

5 4357 =



•54357

MODELO DE UTILIDAD

por 20 años

por "UN ASIDERO PARA ESTROPAJOS", a favor de D. Fernando Marchesi Fernández-Herce, de nacionalidad española, domiciliado en Barcelona, Teodora Lamadrid, 38.

=====

MEMORIA DESCRIPTIVA

El objeto de este Modelo de utilidad tiene la finalidad de facilitar las tareas de limpieza permitiendo manejar estropajos y análogos, sin necesidad de tocarlos directamente con las manos, siendo sencillísimo el modo de fijar el asidero al estropajo.

Para mejor comprensión, se adjuntan unos dibujos de una de sus posibles realizaciones, como ejemplo, aunque la forma externa es totalmente variable, siendo lo único esencial las puntas metálicas que agarran al estropajo



10. al hacerlas bascular doblando elásticamente el soporte.
Tal como se ha representado, el asidero propiamente dicho es una prominencia central -1-, que sobresale de una plataforma -2- que estará en contacto directo con el estropajo.
15. La pieza se moldeará en goma o material plástico flexible, gracias a lo cual se puede doblar fácilmente con las manos.
El interior de -1- es hueco y, cerca de su arranque con -2-, hay unas púas metálicas -3- enfrentadas y dispuestas apuntando al centro de la cavidad interior de -1-.
20. Si se doblan las alas de la plataforma -2-, tal como indica la fig. III, las púas -3- giran, separando sus extremos, de modo que se puede introducir fácilmente una porción de estropajo -4-, la cual quedará fuertemente retenida al recobrar el soporte la primitiva posición, ya que las púas -3- vuelven a enfrentarse, penetrando por lo tanto dentro de la masa de la porción de estropajo.
25. Todo cuanto no afecte, altere, cambie o modifique la esencia del asidero descrito, será variable a los efectos del actual Modelo.
30. **N O T A.**
Se reivindica como objeto de este registro por Modelo de utilidad:
35. 1. - Un asidero para estropajos, caracterizado por estar formado por una pieza de material elástico, formando una plataforma con una prominencia hueca que tiene unas púas metálicas en esta parte hueca junto a su arranque y dirigidas hacia el centro.
40. Sean cuales fueren las circunstancias que concurren en la esencialidad del Modelo de utilidad definido en la



anterior reivindicación, cual objeto es:

2. - "UN ASIDERO PARA ESTROPAJOS".

Consta la presente memoria de tres hojas foliadas, mecanografiadas por una sola cara y del dibujo unido a

45. la misma.

Barcelona, tres de mayo de mil novecientos cincuenta y seis.

P.A. de D. Fernando Marchesi Fernández-Herce,

L. DURÁN
P. P.

48571

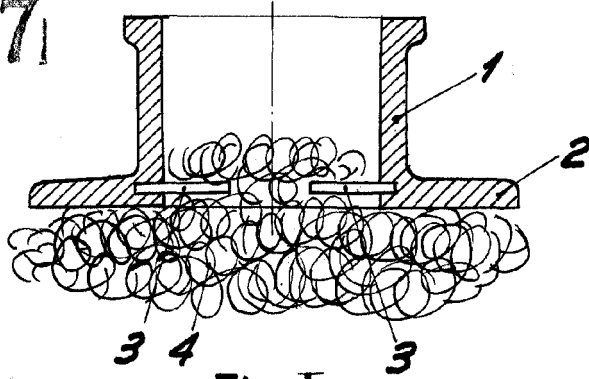


Fig. I

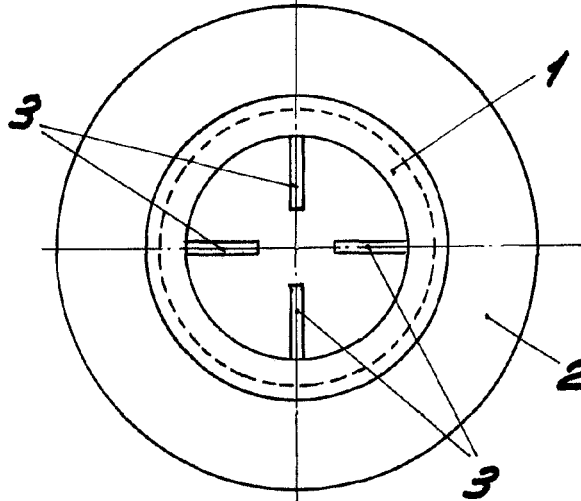


Fig. II

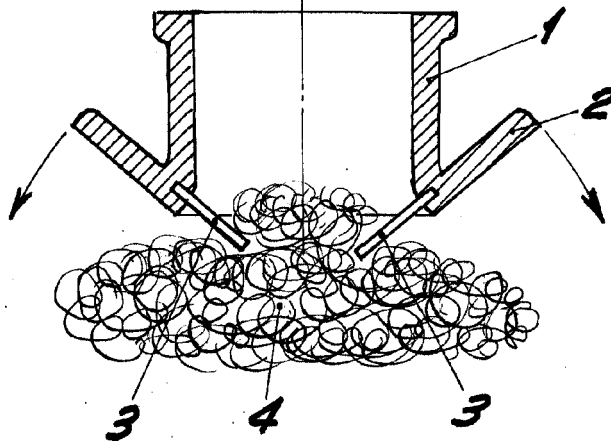


Fig. III

BARCELONA, 3 MAYO DE 1956

L. DURAN

P.P.

ESCALA VARIABLE