

6 4356=



MODELO DE UTILIDAD

por 20 años

por "UN COLADOR BASCULANTE", a favor de D. Fernando Marchesi Fernández-Herce, de nacionalidad española, domiciliado en Barcelona, Teodora Lamadrid, 38.

=====

MEMORIA DESCRIPTIVA

5 Se describe en este Modelo de utilidad, un colador basculante que gracias a su movimiento característico permite, una vez acabado de colar el líquido que interesa, colocar un soporte con un pequeño receptáculo en su parte inferior, a fin de recoger las gotas que se pudieran escurrir del colador siendo por ello sumamente práctico y limpio.

Una de sus posibles realizaciones es la representada en los dibujos adjuntos, a título de ejemplo, en los



10 que -1- es el colador, en forma de casquete semiesférico, el cual puede bascular alrededor de un par de gorriones -6- situados en dos puntos diametralmente opuestos, y a un nivel superior al del centro de gravedad, lo cual asegura la estabilidad de la posición del colador -1-.

15 El receptáculo es -2-, con un par de tiras o prolongaciones -3-4-, en las que están fijos los gorriones -6- en donde se apoya el colador.

La tira -4- se prolonga doblándose sobre sí misma, hasta constituir un asa -5- que facilita su manejo.

20 El funcionamiento queda claramente visible en las dos posiciones representadas en los dibujos, correspondiendo la fig. I a la posición de servicio del colador y la fig. II a la de transporte, pasándose de una a otra simplemente girando la posición del asa -5- con la mano con que se sostiene, permaneciendo el colador en la misma posición cuando bascula su soporte.

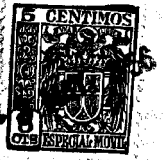
25 Todo cuanto no afecte, altere, cambie o modifique la esencia del colador descrito, será variable a los efectos del actual Modelo.

30 N O T A .

Se reivindica como objeto de este registro por Modelo de utilidad:

35 1 - Un colador basculante, caracterizado porque en dos puntos diametralmente opuestos de su borde, tiene un par de alojamientos para dos gorriones de unos apéndices solidarios a un receptáculo cuya boca de entrada tiene un perímetro análogo al del colador.

2 - El propio colador de la reivindicación anterior, caracterizado porque uno de los dos apéndices del receptá-



40 cule se prolonga sufriendo un doblado progresivo hasta
constituir un asa.

Sean cuales fueren las circunstancias que con-
curran en la esencialidad del Modelo de utilidad defini-
do en las anteriores reivindicaciones, cual objeto es:

45 3 - "UN COLADOR BASCULANTE".

Consta la presente memoria de tres hojas folia-
das, mecanografiadas por una sola cara y del dibujo adjun-
to.

50 Barcelona, tres de mayo de mil novecientos cin-
cuenta y seis.

P.A. de D. Fernando Marchesi Fernández-Her-
ce,

L. DURÁN
P. P.

54356

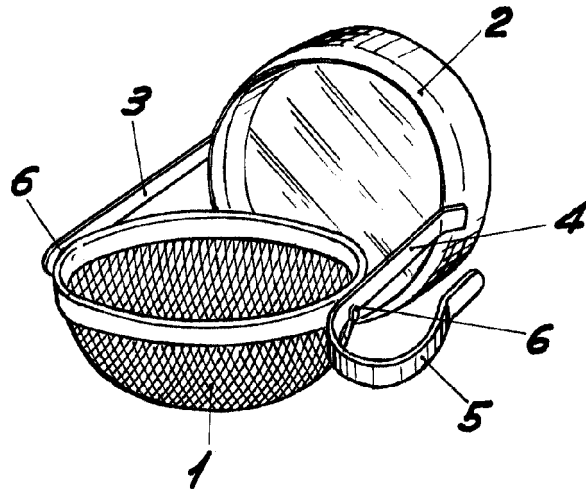


Fig. I

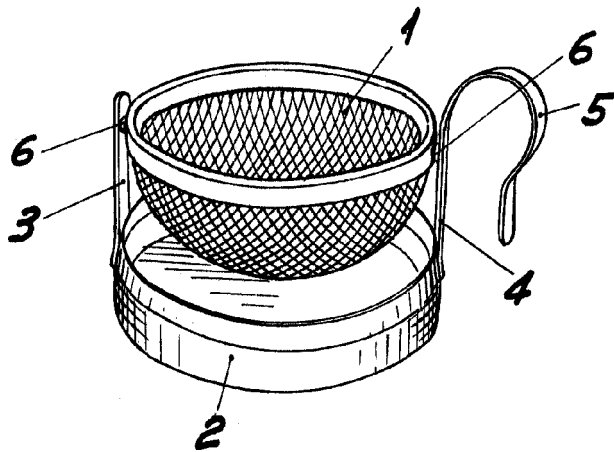


Fig. II

BARCELONA, 3 MAYO, DE 1956

L. DURAN

P.P.

ESCALA VARIABLE