

9 MAY



•54354

MODELO DE UTILIDAD

por 20 años

a favor de: D. ALEJANDRO VILANOVA RICART, de nacionalidad española, residente en Barcelona, Pasaje Prunera, 1. - - -
por: "ENVASE PERFECCIONADO PARA HOJAS DETERGENTES". - - -

MEMORIA DESCRIPTIVA

El presente modelo de utilidad concierne a un envase perfeccionado para hojas detergentes o jabonosas.

Se caracteriza esencialmente el envase de referencia por adoptar la disposición de un librillo de papel de fumar en cuyo interior van dispuestas dichas hojas, las cuáles no presentan impresión alguna, en forma alter-
5 nada, presentando el librillo-envase, bien en sus tapas externas, bien en sus caras internas, anuncios, chascarrillos u otras impresiones de carácter festivo.

10

Para la mejor comprensión del presente modelo de



utilidad, y a título tan solo de ejemplo, se acompañan los dibujos de la hoja adjunta, en los cuales se representa un caso de realización práctica del envase perfeccionado de referencia.

5 La Fig. 1 muestra un librito de los citados en cuyo interior van dispuestas las hojas jabonosas.

La Fig. 2 muestra un cortá del librito o envase.

La Fig. 3 muestra una planta de la cara superior del interior del librito-envase.

10 La Fig. 4 muestra una vista del librito-envase por su parte interior.

La Fig. 5 muestra un librito-envase de los citados de disposición alargada o apaksada.

Conforme a los dibujos, el envase -1- adopta la forma o disposición de un librito de papel de fumar con su tapa o cubierta -2- y con las hojas detergentes o jabonosas -3- dispuestas en su interior y que sobresalen por la abertura -5- de la cara superior-interior -4-. Las citadas hojas -3-, que no presentan impresión alguna, van dispuestas en forma alternada, al igual que las hojas de papel de fumar.

Conforme a lo indicado se desprende que las citadas hojas detergentes -3- por no presentar impresión alguna pueden ser detergentes o jabonosas por ambas caras siendo separables fácilmente del envase y quedando protegidas todas las hojas por la que asoma al exterior con lo cual queda asegurada la limpieza y conservación de las mismas.

Como se comprenderá será variable el tamaño y color del citado envase, así como la calidad de los materiales empleados en su fabricación.



Por último será variable todo cuanto no altere, cambie o modifique la esencialidad del envase objeto del presente modelo de utilidad.

N O T A

5 Se reivindica como objeto del presente modelo de utilidad:

1.- Envase perfeccionado para hojas detergentes, caracterizado esencialmente por adoptar la disposición de un librillo de papel de fumar en cuyo interior van 10 dispuestas dichas hojas, las cuales no presentan impresión alguna, en forma alternada, presentando el librillo-envase, bien en sus tapas externas, bien en sus caras internas, anuncios, chascarrillos u otras impresiones de carácter festivo.

15 2.- ENVASE PERFECCIONADO PARA HOJAS DETERGENTES.

Consta la presente memoria descriptiva de tres hojas mecanografiadas, numeradas, foliadas y escritas por una sola cara, acompañada de una hoja de dibujos.

Barcelona, a 9 de Mayo de 1956.

ALEJANDRO VILANOVA RICART

P.A.

54354

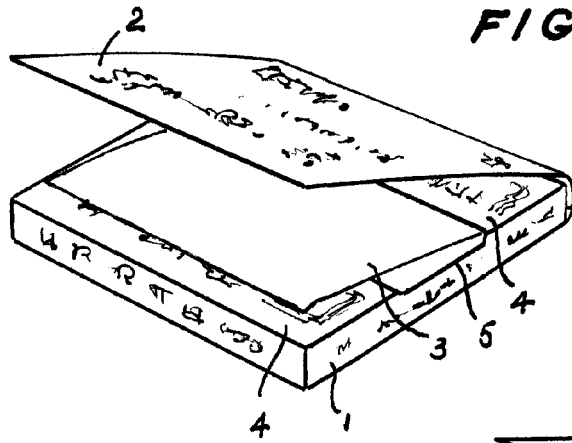


FIG. 1

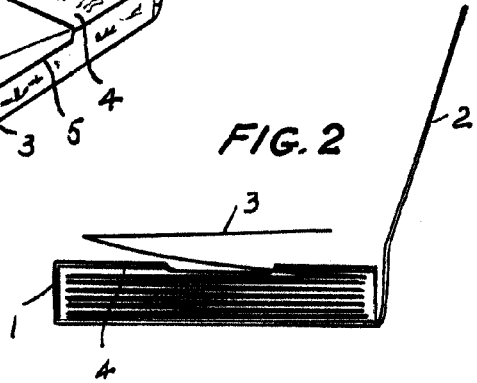


FIG. 2

FIG. 3

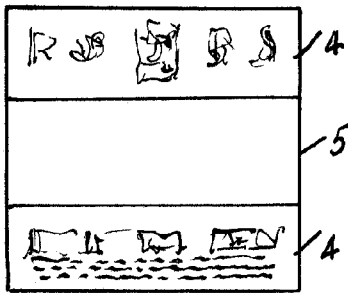


FIG. 4

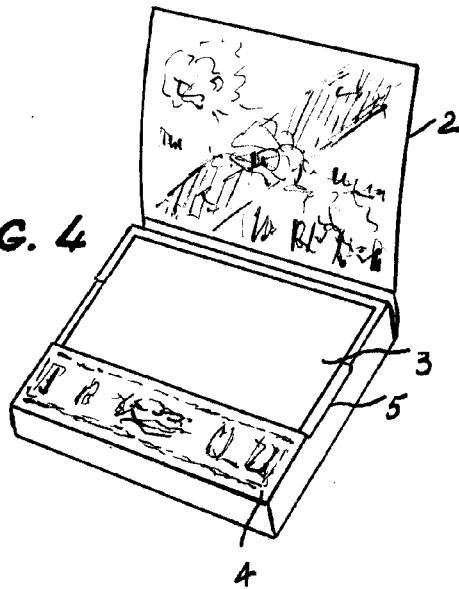
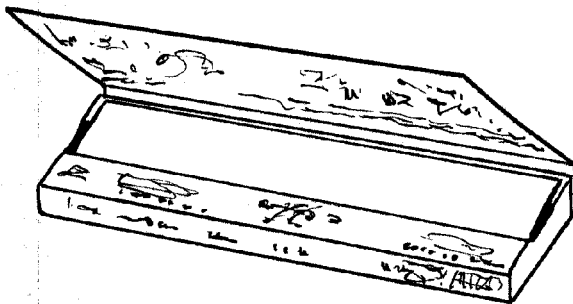


FIG. 5



Barcelona, a 9 de Mayo de 1956

p.a.

[Handwritten signature]

Escala variable