



54352
3

MODELO DE UTILIDAD

por VEINTE años

54352

cuyo privilegio se solicita para todo el territorio nacional y sus colonias, a favor de:

HISPANO ICO, S.A.

entidad española con domicilio en Barcelona, calle Puerto Príncipe núm. 58 al 62, por:

" CONO PORTA-AGUJAS MEJORADO "

=====



MEMORIA DESCRIPTIVA

54352

Este Modelo de Utilidad se contrae, conforme indica su enunciado, a un nuevo tipo de cono porta-agujas para las jeringas de inyecciones m3dicas el cual y dadas sus especiales caracter3sticas, aventaja a los de aplicaci3n similar que se conocen tanto en el aspecto econ3mico como en el pr3ctico, puesto que no precisa el empleo de cementos para ser fijados al cuerpo de vidrio resultando esta fijaci3n m3s s3lida y segura que con el empleo de cementos o pastas adhesivas. - - - - -

Este cono se caracteriza principalmente en quedar formado por una pieza cil3ndrica hueca abierta totalmente por una de sus bases y cerrada por la opuesta, presentando en esta 3ltima una prolongaci3n central troncoc3nica dotada de un orificio axial que alcanza al interior de la pieza cil3ndrica. - - - - -

Otra caracter3stica del mismo cono es que en la superficie interior de la base cerrada se practican unas peque3as entallas circulares y conc3ntricas con la propia pieza, y asimismo un peque3o resalte circundando a la boca del orificio axial del ap3ndice troncoc3nico. - - - - -

Es tambi3n caracter3stica del objeto que se describe que en la base abierta de la pieza cil3ndrica se practica un bisel de dentro hacia afuera, el cual facilita el acoplamiento, en caliente, de este cono sobre el ap3ndice ci-

154352



82

líndrico que se dispone en el cuerpo de la jeringa, di-
 mensionándose tanto este apéndice como el cono de tal
 suerte que la altura exterior de aquél sea igual a la al-
 tura interior del cono, y que el diámetro del apéndice sea
 30. ligeramente mayor que el interior del cono. De esta manera
 la colocación del citado cono se efectúa únicamente calen-
 tándolo previamente a temperatura siempre superior a los
 100°C. asegurándose la fijación al enfriarse y contraerse,
 con lo cual é incluso al hervir la jeringa, no se produce
 35. el desprendimiento del cono ya que para igualar los diá-
 metros es necesario dilatar solamente el cono y a la tem-
 peratura superior a la de ebullición del agua. - - - - -

Para facilitar la mejor comprensión de cuanto
 se ha indicado, se acompaña esta memoria de una hoja de di-
 40. bujos en la que se ha grafiado una vista en sección del co-
 no colocado en la jeringa, debiendo ser considerada como
 ejemplo ilustrativo sin carácter limitativo. - - - - -

En dicha figura se ha señalado por (1) el cuerpo
 cilíndrico abierto por su base inferior y cerrado por la
 45. superior (2), presentando esta base, por sus caras inter-
 nas, la entalla circular (3) y asimismo la prominencia cen-
 tral (4) que circunda a la boca del orificio (5) el cual
 atraviesa al apéndice (6) que es troncocónico por su cara
 exterior (7). Esta pieza se realiza con un diámetro inte-
 50. rior tal que solo al ser calentada por encima de los 150º C.
 y por efectos de la natural dilatación, sea sensiblemente
 igual al del apéndice (8), facilitando la colocación a



presión el bisel (9) practicado en el borde inferior. - -

55. Dicho apéndice (8) es solidario al cuerpo de la jeringa (10) y está dotado del orificio (11) que queda enfrentado con el (5). Realizado y acoplado en la forma indicada este cono, se comprenderá fácilmente que al enfriarse queda aprisionado fuertemente contra la pared lateral (12) de (8) siendo prácticamente imposible que se caiga por sí

60. solo o durante el normal uso de la jeringa, ni tampoco al hervirla, ya que ni aún en este caso cesa la tensión con que la parte (1) está cifiendo al apéndice (8). - - - - -

65. Por último la hermeticidad del acoplamiento queda asegurada por la entalla (3) que al quedar la base (2) aplicada fuertemente contra la cabeza del apéndice, se crean unas cámaras de aire que le proporcionan la debida elasticidad al acoplamiento, y asimismo el resalte (4) asegura el contacto con dicha cabeza y así la continuidad del orificio (11) (5) queda también asegurada. - - - - -

70. Descrietas convenientemente las características del objeto a que se contrae este Modelo de Utilidad, se hace constar que en el mismo se podrán introducir todas aquellas modificaciones que la experiencia y la práctica pudieran aconsejar, siempre que con ellas no se cambie, altere o modifique su idea fundamental, la cual queda concretada y resumida en la siguiente:

75.

84

54352



N O T A

Se declaran de novedad, propiedad y utilidad para todo el territorio nacional, y sus colonias, las siguientes:

80. tes:

REIVINDICACIONES

1^a.- Cono porta-agujas mejorado que se caracteriza en quedar formado por una pieza hueca cilíndrica de revolución, abierta por una de sus bases y cerrada por la otra presentando en la cara exterior de esta última un apéndice o prolongación troncocónica centrada y dotada de un orificio pasante. - - - - -

2^a.- Cono porta-agujas mejorado según la nota anterior que se caracteriza también en que la cara interior de la base cerrada está dotada de unas entallas circulares y de una prominencia central que circunda totalmente al orificio axial del apéndice. - - - - -

3^a.- Cono porta-agujas mejorado según las notas anteriores que se caracteriza también en que al borde de la base abierta se le practica un biselado por su cara interna facilitando así el acoplamiento y fijación a presión, del cono sobre un apéndice cilíndrico que posee el cuerpo de la jeringa.



4^a.- "CONO PORTA-AGUJAS MEJORADO". - - - - -

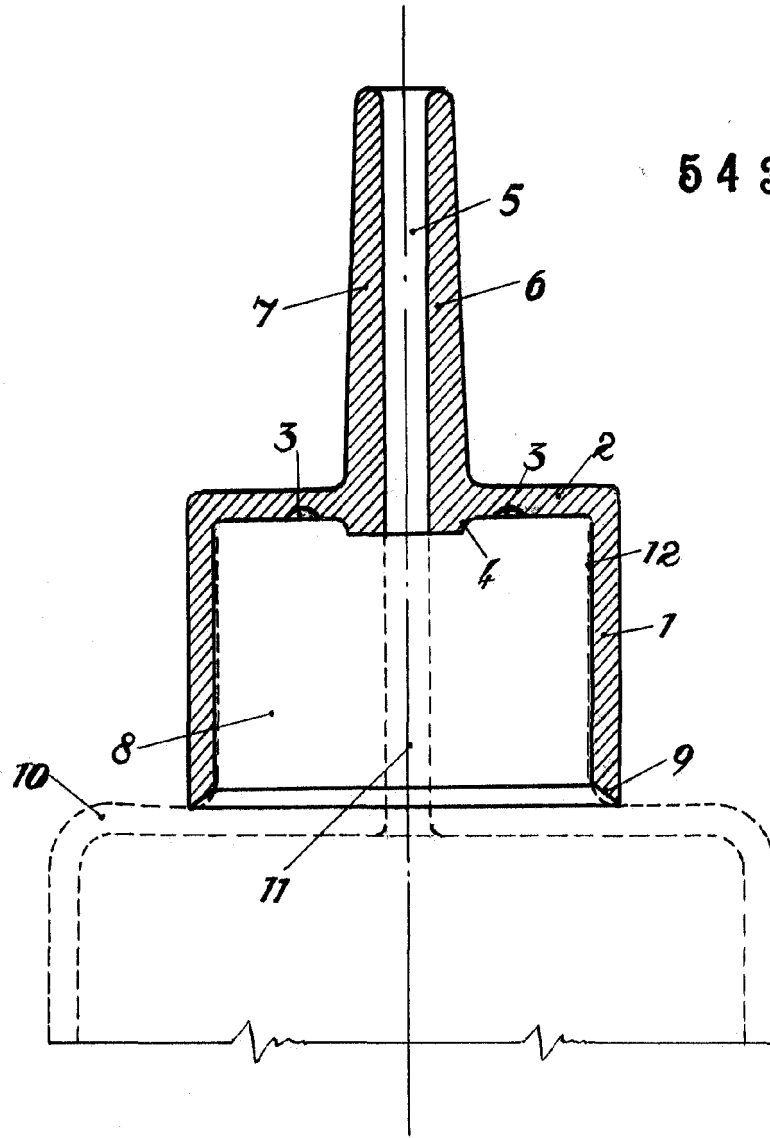
100: Todo ello conforme queda descrito y reivindicado en la presente memoria que consta de seis hojas foliadas y mecanografiadas por una sola de sus caras y una hoja de dibujos que la ilustra.

BARCELONA, - 9 MAY. 1956

P. A.



54352



BARCELONA, - 9 MAY. 1956

P. A.

Escala variable