



22 MAR

54348

MEMORIA DESCRIPTIVA

CORRESPONDIENTE A UN MODELO DE UTILIDAD, QUE SE SOLICITA POR VEINTE AÑOS, PARA TODO EL TERRITORIO NACIONAL, SUS COLONIAS Y PROTECTORADO, A FAVOR DE DON CARLOS HERNÁNDEZ DE AIBA Y GÓMEZ, DE NACIONALIDAD ESPAÑOLA, RESIDENTE EN VALENCIA, PLAZA DEL CAUDILLO nº 26.

Por:

UN DISPOSITIVO PERFECCIONADO PARA SUJECION DE OBJETOS
DENTRO DE SUS ENVASES.

- - - -

El presente registro merece el privilegio de ser considerado como Modelo de Utilidad, toda vez que su finalidad práctica está perfectamente definida y se ajusta en un todo a lo preceptuado en el Artículo 171 de la vigente Ley de Propiedad Industrial.

5.



Como su enunciado indica, consiste la esencialidad del presente registro en un dispositivo perfeccionado para sujeción de objetos dentro de sus envases, de acuerdo con la descripción detallada que del mismo se realiza, debiendo interpretarse siempre este concepto en su más amplio sentido y nunca en limitativo.

Para mejor comprensión del mismo, se adjuntan a la presente memoria descriptiva, dos hojas de planos en las que a título de ejemplo se representan todas y cada una de las partes que lo componen y relación que guardan entre sí.

Consiste esencialmente en una pieza de la forma representada en la figura 1ª, con sus vistas por A, B, C y D, y su dibujo en sección de una placa del tamaño apropiado -a- doblada en forma de U, constituyendo esta forma las dos paredes laterales -b- y -bl- que forman un solo cuerpo con la base propiamente dicha de la pieza en U -a-.

En la citada base lleva una escotadura -c- de dimensiones adecuadas y con una terminación sensiblemente redonda -d- donde se acoplará la parte superior (generalmente el cuello de la muñeca o similar).

La citada parte terminal de la escotadura -d- puede adoptar diferentes formas, las cuales dependerán del objeto a fijar.

Por la cara interior de la U, que forma la pieza (fig. 1ª) lleva un escalón o plataforma -e- de dimensiones adecuadas y que habrá de servir de apoyo a la cabeza de la muñeca o similar.

De la base de la U, y por la parte exterior siguiendo el plano de la misma, sale una lengüeta -f- que a distancia conveniente de la base, forma un resalte de dimensiones adecuadas

•54348



das, que sirve para el apoyo de la parte posterior del objeto contenido.

5. La pieza correspondiente a la figura 1ª, va colocada en el interior de la caja o envase (según se aprecia en el dibujo de la figura 4ª) en uno de sus extremos y de tal disposición que la pieza en U esté orientada hacia la pared más próxima del envase o caja y la lengüeta dirigida hacia la otra pared opuesta, quedando fijada en la caja por el medio más conveniente en la posición descrita.

10. Complemento de la figura 1ª es la representada en la figura 2ª, que consiste esencialmente en una placa -h- que lleva en uno de sus extremos una entalladura -i- semejante a la descrita en la figura 1ª, con la letra -e- acabando igual que ella en una línea circular -j- en el caso del presente dibujo, pero pudiendo variar ésta y tomar la más apropiada para el perfecto acople y sujeción de la pieza. Dicha entalladura tendrá su anchura y longitud convenientes.

20. El otro extremo de la citada placa -h- lleva una pestaña -k- de dimensiones variables. Esta pieza, figura 2ª, va acoplada a la figura 1ª, por medio de la pestaña -k- descrita, la que se encaja en la base -a- por la parte abierta de la entalladura -c- formando ambas piezas un solo cuerpo, pudiendo adaptarse y quitarse a voluntad, así como dejar ambas sujetas.

25. Las dos entalladuras -c- figura 1ª e -i- de la figura 2ª, se tapan parcialmente entre sí, quedando un hueco -l-, figura 4ª, que sirve para que quede sujeto el cuello en el caso de tratarse de una muñeca o la pieza correspondiente al tratarse de otro objeto cualquiera.

30. Esta pieza, figura 2ª, queda en el caso de quita y poner fuertemente sujeta a la pieza, figura 1ª, por lo que la tapa



de la caja, evita que la referida pieza de la figura 2ª se pueda salir.

5. La otra pieza, figura 3ª, va colocada en el extremo opuesto de la caja o envase, en el que están las piezas, figuras 1ª y 2ª, como se representa en la figura 4ª, y consta de una placa -m- que en el punto apropiado lleva un resalte -n- de dimensiones variables y en el cual se encuentran una o varias perforaciones -p- que sirven para la colocación en ellas de las piernas de la muñeca o parte similar tratándose de otro objeto. Estas perforaciones serán de forma y dimensión apropiada a su función, así como su colocación.

10. La sujeción puede completarse, si se desea, con la adición de una pieza similar a la descrita en la figura 2ª, o por simple amarre del objeto contra el fondo del envase, por medio de una cinta, cordón o similar, que determine la inmovilidad del contenido del envase.

15. Describas suficientemente las partes que compone el objeto de este registro de Modelo de Utilidad, su funcionamiento y características, se hace constar expresamente que cualquier modificación que se introduzca en el mismo, tanto en forma, dimensiones o clase de material empleado, se considerarán incluidas dentro del mismo, siempre y cuando que no alteren o modifiquen esencialmente su finalidad.

NOTA

20. Por último, se declaran de novedad y utilidad, las siguientes:

REIVINDICACIONES

25. 1ª.- Un dispositivo perfeccionado para sujeción de objetos dentro de sus envases, caracterizado por comprender el montaje de una pieza en U, que en su base presenta una escota

•54348



dura terminada circularmente para acoplamiento del cuello del objeto portado en el envase. Presenta asimismo un escalón o plataforma para apoyo de la parte superior del objeto. De la base de la pieza en U, por su parte exterior, parte una lengüeta en el mismo plano, que a longitud conveniente forma un resalte para apoyo de la parte posterior del objeto. Esta pieza va montada en el interior del envase en uno de sus extremos, orientada la U hacia el lateral más próximo y la lengüeta dirigida hacia la parte opuesta, fijándose en el interior por el medio más conveniente.

2ª.- Un dispositivo perfeccionado para sujeción de objetos dentro de sus envases, según la anterior reivindicación, caracterizado por comprender una placa que presenta en uno de sus extremos una entalladura rematada circularmente y de dimensiones convenientes. Esta pieza va acoplada en la anterior por medio de una pestaña que encaja en la base por la parte abierta de la entalladura, formando ambas partes un solo cuerpo y desplazándose a voluntad. Las dos entalladuras se cubren parcialmente entre sí, dejando un espacio que sirve para sujeción del cuello del objeto alojado.

3ª.- Un dispositivo perfeccionado para sujeción de objetos dentro de sus envases, según las anteriores reivindicaciones, caracterizado por comprender una pieza de contención que consta de una placa que en punto apropiado presenta un resalte de dimensiones variables en el cual están practicadas varias perforaciones convenientes que sirven para el apoyo de la parte inferior del objeto. La sujeción se complementa por la adaptación de cintas o similares que determinan la absoluta inmovilidad.

4ª.- UN DISPOSITIVO PERFECCIONADO PARA SUJECION DE OB-

22 MAY.



JETOS DENTRO DE SUS ENVASES.

Todo ello tal y como se describe en el cuerpo de esta memoria, se reivindica en su nota y se representa a título de ejemplo, en la adjunta hoja de planos a los fines que se citan.

5. Esta memoria descriptiva consta de seis hojas foliadas y mecanografiadas por una sola de sus caras.

22 MAY. 1956

Madrid,

M. Schide

54348



FIG. 2

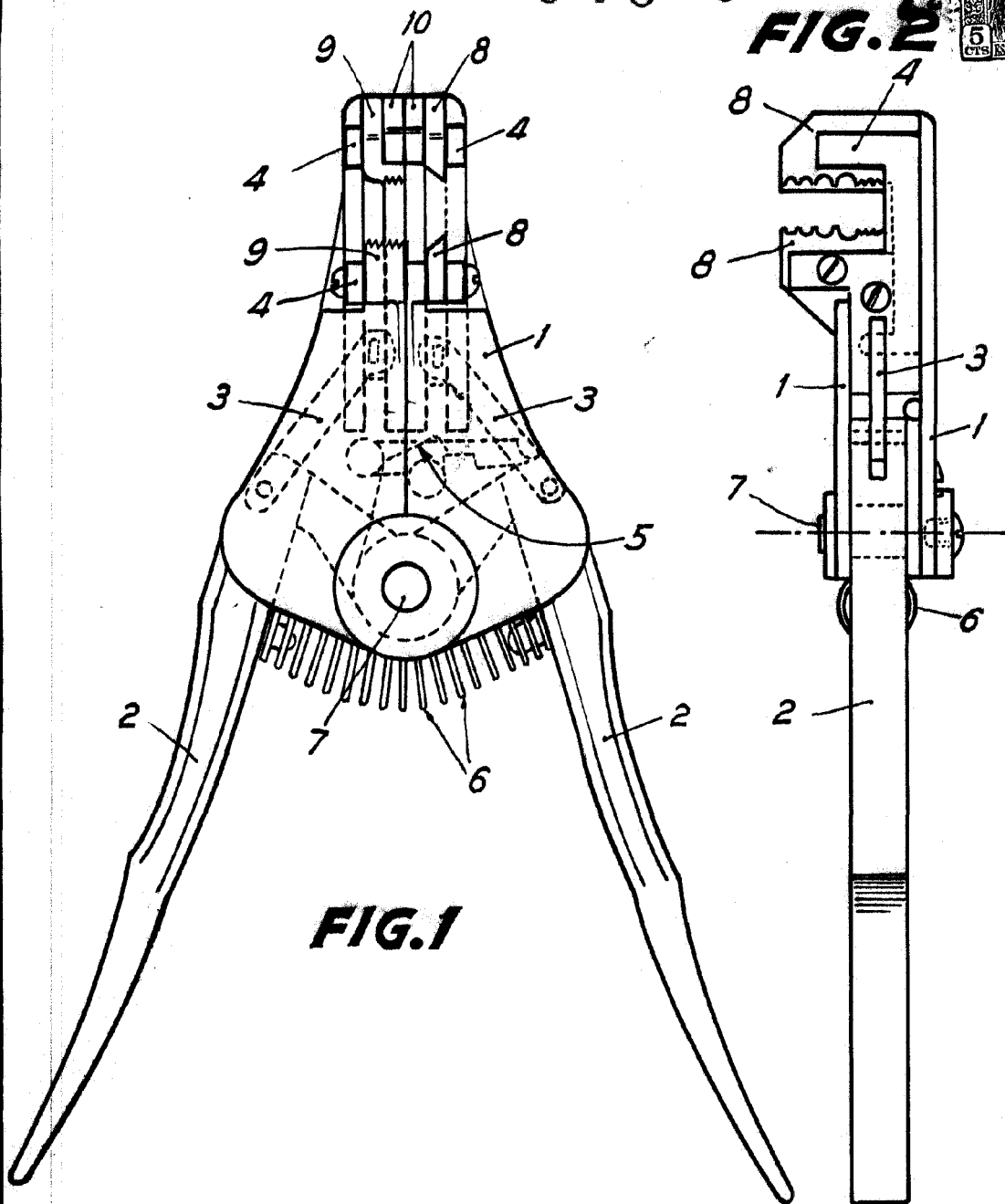


FIG. 1

MADRID, 22 de Mayo de 1.956.-

M. Schur

ESCALA VARIABLE

54348²

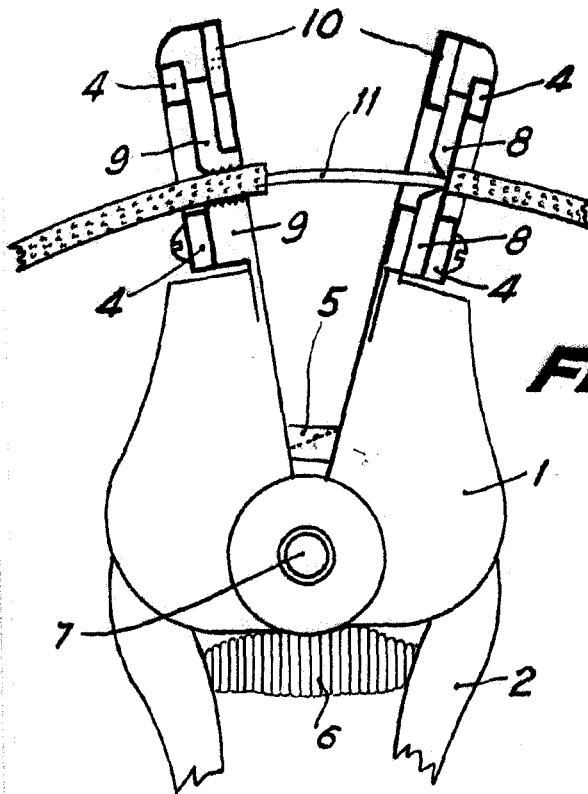


FIG. 3

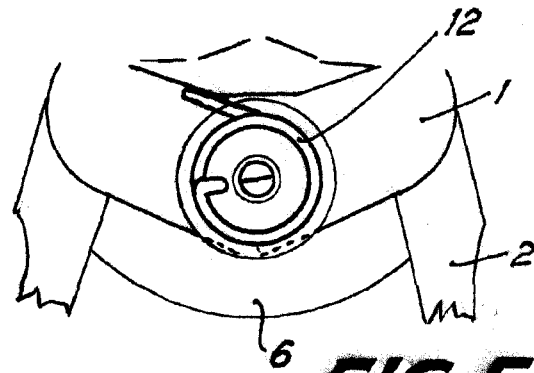


FIG. 5

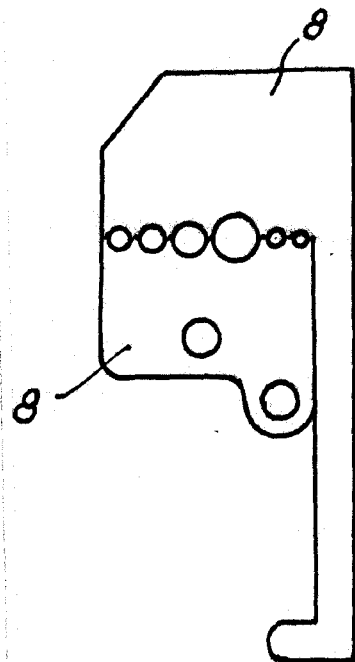


FIG. 4

MADRID, 22 de Mayo de 1.956.-

M. S. S. S.

ESCALA VARIABLE