

54331

54331

•54331



M O D E L O D E U T I L I D A D

que se solicita por 20 años, para España y sus posesiones,
a favor de don JOAQUIN PANJUL SANCHEZ, de nacionalidad es-
pañola, domiciliado en Oviedo, Colonia Astur calle B, por:

" UN NUEVO TIPO DE TABLA-LAVADERO PARA ROPA "

M e m o r i a d e s c r i p t i v a

La presente Memoria se refiere, como su enunciado indica,
a un nuevo tipo de tabla lavadero caracterizado por poseer
una serie de rodillos iguales montados locos, con sus ejes
5 en un mismo plano presentando dichos rodillos una superfi-
cie para restregar las prendas, que sufren un menor desgas-
te merced a la posibilidad de giro de sus rodillos.

A continuación se hará una detallada descripción del Mode-
lo de Utilidad que se solicita con referencia a los planos
10 que se acompañan en los cuales se representa e simple tity-
lo de ejemplo no limitativo una forma preferente de reali-
zación.

En la figure 1 se representa una vista en planta del nuevo
tipo de tabla-lavadero.

15 En la figure 2 se representa una vista en alzado.

En la figure 3 se representa un detalle de una sección se-
cún un plano vertical longitudinal estando la tabla en la
posición normal de trabajo.

En la figure 5 una perspectiva del citado rodillo.

20 En la figure 4 una perspectiva de la citada tabla.

•54331



25 Según el ejemplo de ejecución representado la mencionada
tabla posee una serie de rodillos cilindricos (1) con dos
corrones cilindricos (2) de menor tamaño, uno en cada ex-
tremo, por donde se apoyan en dos listones longitudinales
(3) paralelos entre si y provistos en las caras que se mi-
ran de una serie de agujeros cilindricos en donde entran
con cierta holgura los corrones de apoyo de los rodillos.
30 Ambos listones (3) estan unidos en ambos extremos por dos
tableros planos (4) transversales. En uno de sus extremos
posee la tabla un marco formado por tres tablillas norma-
les (5) al tablero principal. La distancia entre ejes de
rodillos es algo mayor que el diametro de estos por lo
cual queda entre rodillos una rendija por donde cae el a-
gua sucia al restregar las prendas contra el tablero de
35 rodillos que giran libremente disminuyendo el rozamiento
de las prendas contra la tabla; con lo cual se consigue
efectuar el lavado con menor esfuerzo fisico y disminuir
ademas el desgaste de las prendas. Como es natural el núme-
ro y diametro de los rodillos podra ser variable.
40 La forma materiales y dimensiones podran ser variables y
en general cuanto sea accesorio o secundario siempre que
no altere, cambie o modifique la esencialidad del objeto
descrito.

N O T A

45 El Modelo de Utilidad que se solicita recaera sobre las
particularidades características de las siguientes reivin-
dicaciones:

50 1a.- Un nuevo tipo de tabla lavadero para ropa caracteri-
zada por una serie de rodillos cilindricos montados entre
dos listones iguales y paralelos con cierta holgura, que los
permite girar libremente al restregar sobre los rodillos las
prendas e lavar.



2ª.- Un nuevo tipo de tabla lavadero para ropa según reivindicación anterior caracterizada por que entre
 55 los rodillos, que son todos iguales, quedan unas ran-
 dijas por donde puede pasar libremente el agua que es-
 curre de las prendas durante el lavado.

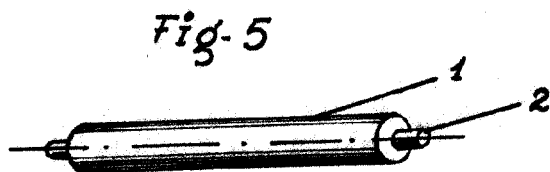
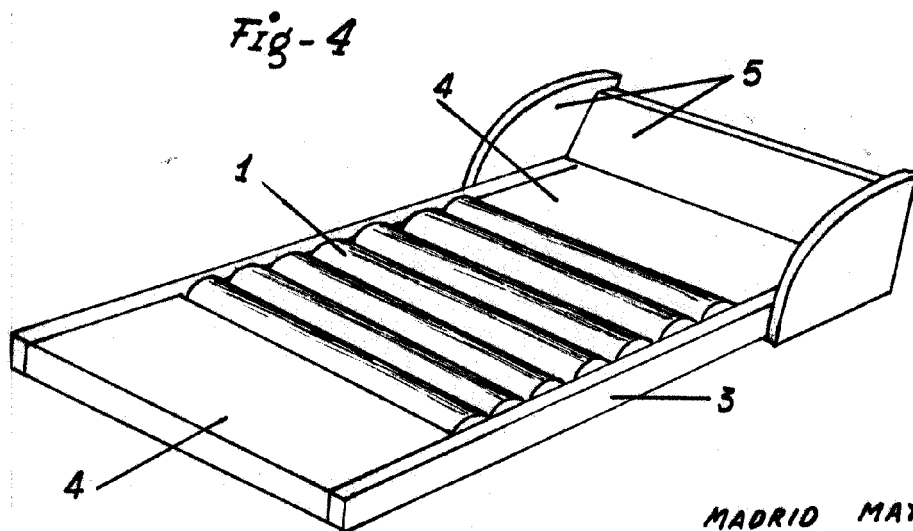
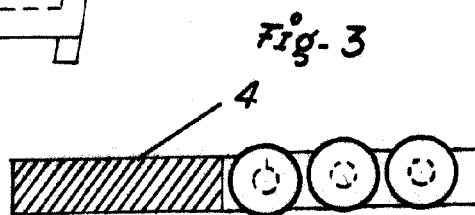
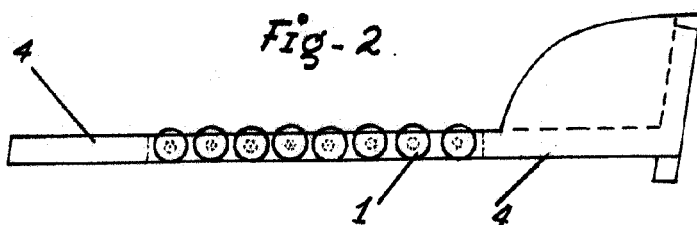
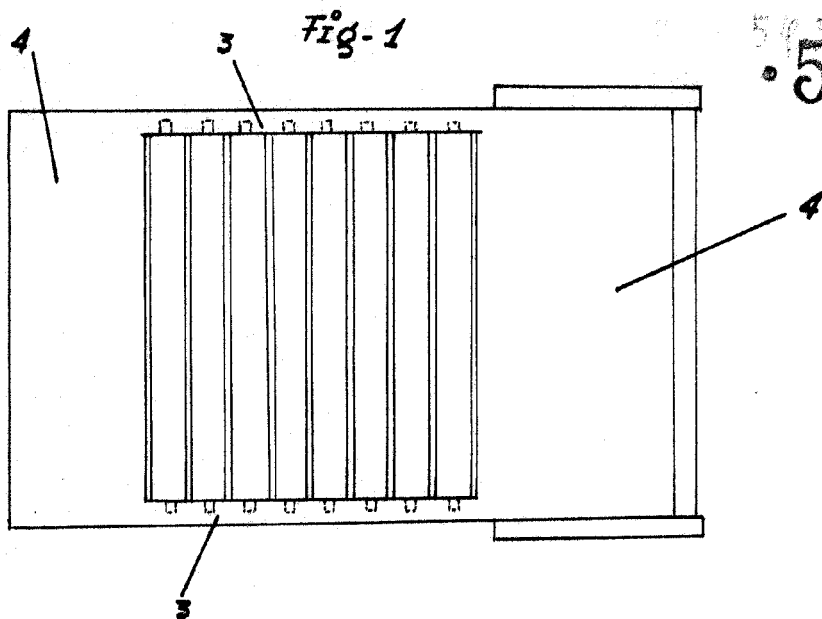
3ª.- Un nuevo tipo de tabla lavadero para ropa según reivindicaciones anteriores caracterizada porque los
 60 listones citados estan unidos por ambos extremos por
 dos travesaños planos, uno de los cuales posee un marco
 de refuerzo constituido por tres tablillas normales a
 la tabla principal.

4ª.- UN NUEVO TIPO DE TABLA-LAVADERO PARA ROPA.-

65 La presente Memoria consta de tres hojas mecanografiadas
 foliadas y escritas por una sola cara, a las que se unen
 planos para mejor comprensión.-

Madrid 19 de mayo de 1.956.

54331



MADRID MAYO 1956

Joaquín Fanjul Sánchez

ESCALA VARIABLE

deputat