



.543271

REGISTRO

DE

MODELO DE UTILIDAD

por "Un dispositivo de retroceso automático para bolígrafos"
a favor de Doña Isidora GURI FERNANDEZ, de nacionalidad es-
pañola, domiciliada en BARCELONA, calle Poeta Cabanyes, 46.

MEMORIA DESCRIPTIVA

La presente memoria descriptiva se refiere a un registro
de modelo de utilidad cuyo objeto está constituido por un
dispositivo de funcionamiento automático utilizable en los bo-
lígrafos para producir el retroceso del extremo dotado de la
5 bola entintada con la cual se escribe, cuando al dejar de usar
el instrumento se sitúe el mismo de nuevo en el bolsillo, y
sea producida la separación del clip de sujeción del cuerpo del
bolígrafo que se establece cuando se sitúa entre ambos el bor-
de de dicho bolsillo.

10 Está caracterizado esencialmente el dispositivo que cons-
tituye el modelo que se registra por estar formado por una pie-
za metálica que tiene una porción destinada a servir de clip
elástico de fijación del bolígrafo al bolsillo y un apéndice

•54327¹⁶



- 2 -

que actúa como resorte de este clip y que está provista además lateralmente de otro apéndice plano, que penetra en el cuerpo del bolígrafo, en el cual está practicado un orificio por el que puede deslizarse, al quedar el mismo coaxial con
5 el cuerpo del instrumento, una porción cilíndrica del vástago interno terminado en la bola escritora del bolígrafo, porción cilíndrica que está recubierta por un anillo metálico mediante el cual se produce el roce con el borde del citado orificio y que es capaz de quedar retenida por dicho borde,
10 cuando rebase el mismo al ser empujado el dispositivo comprimiendo un resorte antagonista y la elasticidad del clip determine el apartamiento de tal orificio, de dicha porción coaxial.

La descripción de un caso de ejecución práctica del dispositivo de que se trata, representado a título de ejemplo
15 en el dibujo adjunto, permitirá hacerse perfecto cargo de cual es la estructuración esencial del mismo, así como de su perfecta y sencilla manera de funcionar.

En la figura 1 del dibujo está representado en sección el dispositivo aplicado al extremo superior del vehículo; en
20 la figura 2 se representa en perspectiva la pieza que constituye el órgano principal del dispositivo.

Como pueda verse, éste se compone del mencionado órgano principal que es una pieza elástica de metal configurada de
25 manera que presente una porción larga ligeramente arqueada 1, constitutiva del clip de sujeción del bolígrafo al borde del bolsillo, provista de una uña 2 y doblada en ángulo de modo que presente una rama más corta 3 que queda introducida en el



•54327

- 3 -

5 cuerpo 4 del instrumento y en la cual está practicado el orificio 5. Fijado a continuación del clip 1, está provista la pieza de un resorte laminar 6 que apoyado por su extremo en la pared externa del cuerpo 4 del bolígrafo tiende a que el pico 2 se apoye asimismo en dicha pared. En el orificio 5 practicado en la rama o apéndice lateral 3 que está alojado en una hendidura del cuerpo del bolígrafo queda situado un núcleo cilíndrico 7 de que está dotado el vástago 8, que termina inferiormente en la bola escritora no representada. Este núcleo cilíndrico 7, del mismo material que el vástago 8, está guarnecido por un anillo metálico 9 que ajuste en el vano del orificio 5.

15 Cuando el bolígrafo no es utilizado se mantiene el núcleo 7 situado en el orificio 5 por estar empujado el vástago 8 por el resorte que poseen normalmente los bolígrafos para que la bola escritora se mantenga escondida. Cuando se quiere usar el bolígrafo se empuja el extremo 8' del vástago, saliente del cuerpo 4, hasta que el núcleo 7 rebasa inferiormente el apéndice 3 y entonces éste, obligado por la acción del resorte 6, se desliza levemente impidiendo, por apoyarse encima de dicho núcleo, que el vástago 8 retroceda empujado por el resorte ocultador de la bola. Cuando, terminada la escritura se sitúa el bolígrafo en el bolsillo, el clip 1 desplaza al apéndice 3, el orificio 5 vuelve a quedar situado coaxialmente con el núcleo 7 y por la acción del resorte ocultador vuelven las cosas a la posición representada en la figura 1 del dibujo, correspondiente al escondimiento de la bola escri-



15

- 4 -

.54327

tora.

Como se comprende, podrán ser variables en la práctica, manteniendo la estructuración definida como esencial, las formas y las dimensiones de las diferentes partes componentes del dispositivo en cada caso de ejecución particular del mismo, los metales, aleaciones y otros materiales que puedan emplearse en la constitución de dichas partes, las prácticas manuales o mecánicas que se utilicen para fabricar el dispositivo y los acabados que al mismo se den, así como cuantas otras circunstancias, por ser como las expresamente enumeradas de carácter secundario, accidental o accesorio respecto a la mencionada esencialidad no puedan producir al presentarse o variar en la fabricación o en la utilización del dispositivo de que se trata alteración sensible de tal esencialidad.

N O T A

Por el registro de modelo de utilidad a que se refiere la presente memoria descriptiva se REIVINDICA la propiedad y la explotación exclusiva de:

1.- Un dispositivo de retroceso automático para bolígrafos, esencialmente caracterizado por el hecho de estar constituido por una pieza metálica que tiene una porción destinada a servir de clip elástico de fijación del bolígrafo al bolsillo y un apéndice que actúa como resorte de este clip y que está provista además, lateralmente, de otro apéndice plano, que penetra en el cuerpo del bolígrafo, en el cual está practicado un orificio por el que pueda deslizarse, al quedar el



- 5 -

•54327

mismo coaxil con el cuerpo del instrumento, una porción cilíndrica del vástago interno terminado en la bola escribidora del bolígrafo, porción cilíndrica que está recubierta por un anillo metálico mediante el cual se produce el roce con el
5 borde del citado orificio y que es capaz de quedar retenida por dicho borde, cuando rebase el mismo al ser empujado el dispositivo comprimiendo un resorte antagonista y la elasticidad del clip determine el apartamiento de tal orificio de dicha porción coaxil.

10 2.- *Un dispositivo de retroceso automático para bolígrafos*.

Consta la presente memoria de cinco hojas foliadas, escritas por una sola cara.

Barcelona, 15 de Febrero de 1956.

P. p. de Doña Isidora GURI FERNANDEZ,

54327



FIG.1

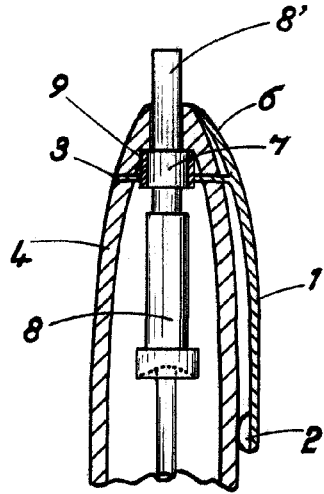
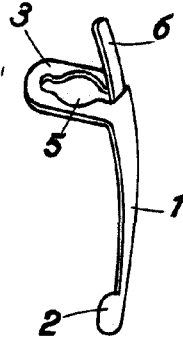


FIG.2



ESPAÑA
Barcelona 10 FEB. 1930