

52 OCT. 1956

P - 13.766

A 13.201  
Case U.S. 372.792



54323

54323

MEMORIA DESCRIPTIVA

para solicitar

MODELO DE UTILIDAD

en

España

por VEINTE años

a nombre de TRU BALANCE CORSETS, INC, entidad norteamericana, establecida en 136 Madison Avenue, Nueva York, N.Y., Estados Unidos de América, por:

" UNA FAJA "

- o - o - o - o - o - o - o - o - o - o - o - o - o - o - o - o -

Este invento se refiere a prendas interiores y más particularmente a fajas y corsés.

Este invento se refiere a mejoras en prendas interiores del tipo mostrado en nuestra Patente americana 2.304.812 presentada el 15 de Diciembre de 1.942.

Hemos encontrado que ejerciendo una influencia estrechadora de los miembros elásticos por encima de la cresta del hueso de la cadera y hacia la línea del tallo hasta un punto en que creemos una zona de inmoviliza-



•54323

5 ción a la prenda con referencia a la cual pueden actuar  
los miembros inferiores a la cadera, las insólitas venta-  
jas del invento descrito en la Patente citada se amplian  
para dar influencia aplanadora muy deseable sobre el abdo-  
men, una colocación fácil y exacta para asegurar el aspec-  
to deseado, la posibilidad de usar un tejido elástico más  
flexible en las caras de la prenda, especialmente de los  
miembros de la cadera, y el uso, con mayor latitud de  
elección, de miembros de tejido elástico que se estiran  
10 en un sentido o en dos para los miembros de cadera o la-  
terales.

Así, de acuerdo con nuestro invento, cons-  
tituye un objeto del mismo crear una disposición de los  
miembros de panel laterales y de los miembros de la cadera  
para asegurar una zona ampliada de anclaje junto al vérti-  
ce relativamente inmóvil del hueso innominado o crestas  
de los huesos de la cadera y que se extienden dentro de  
la línea del talle, para asegurar con ello la facilidad  
y exactitud de colocación de la prenda que incorpora los  
paneles laterales y de caderas elásticos y que divergen  
en sentido opuesto, haciendo posible una distribución de  
las fuerzas elásticas, permitiendo una influencia menos  
estrechadora por los miembros activos de la cadera y una  
fuerza elástica más intensa transversalmente sobre el miem-  
bro frontal que cubre una mayor parte de las partes del  
cuerpo que ceden para asegurar efectos más intensos de  
aplanamiento del abdomen, y permitiendo el uso de materia-



•54323

les que se estiran en un sentido y que se estiran en dos sentidos.

5 Para conseguir estos objetos y otros que se verán o que señalaremos luego, hacemos referencia a los dibujos anejos que forman parte de esta Memoria y en los cuales:

10 La fig. 1 es una vista en perspectiva frontal de tres cuartos que ilustran una prenda de acuerdo con nuestro invento con una parte arrancada para mostrar una capa inferior;

La fig. 2 es una sección por la línea 2-2 de la fig. 1;

La fig. 3 es una vista en perspectiva trasera de tres cuartos de la misma;

15 La fig. 4 es una vista en planta que muestra una relación desarrollada de las diversas secciones que entran en la producción de las prendas ilustradas en las figs. 1 y 2.

20 Las figs. 5, 6 y 7 son, respectivamente, vistas frontal, lateral y posterior de una faja de acuerdo con otra realización de nuestro invento.

25 Hacemos referencia a los dibujos, particularmente en las figs. 1 a 4, en las cuales la prenda que ilustramos tiene forma de corsé porque no lleva sostén unido. La prenda G está provista de un miembro frontal 10 de material no elástico, cuyo borde inferior 11 extiende su lado angular 12 en ángulo obtuso hacia arri-



•54323

5 ba a las esquinas 13. La anchura del miembro 10 a cada lado del centro a lo largo de la línea longitudinal es suficiente para cubrir la región umbilical o la cavidad visceral o abdomen, extendiéndose con preferencia no más allá de la ingle adyacente a la cresta del pubis y extendiéndose verticalmente hacia arriba hasta el borde superior 14 de un tamaño hasta donde se encontrarían las costillas inferiores.

10 El miembro frontal 10 tiene el perfil en general en forma de un reloj de arena o de miembros trapezoidales invertidos superpuestos con la base común menor definiendo los puntos 15, 15 dispuestos para coincidir con la parte media de la línea del talle o la parte de doblez del abdomen en la posición sentada.

15 A una parte del miembro frontal que comprende los bordes 12, 12 y los segmentos 16, 16 están fijadas las secciones de cadera 17, 17. Los bordes medios contiguos de las secciones de cadera 17, 17 están fijados entre sí por la costura media 18 para dar una parte de  
 20 tablero frontal por debajo de los bordes 11 y 12, terminando en el borde inferior 18a a lo largo del cual se aplican en torno de la prenda las ligas usuales de sujeción.

25 Las secciones de cadera encima de los bordes laterales 16 están perfilados de modo arqueado en sus bordes 19, 19 para extenderse hacia dentro desde justamente encima de la posición de las crestas del fleco X-X y los



•54323

vértices X'-X' de los huesos inominados o huesos de la cadera. Las esquinas 20, 20 terminan junto a los bordes laterales medios 21, 21. Las secciones 17, 17 y 18 están preferiblemente cortadas a partir de tejido elástico de punto de urdimbre de acuerdo con la Patente citada, para que tengan elasticidad en dos sentidos, dando los hilos de urdimbre elásticos primarios la elasticidad primaria en una dirección que diverge hacia abajo de la línea media de costura 18 y más particularmente conocidos elásticos primarios dispuestos en un ángulo A de 10 a 30°, preferiblemente 15°.

En el dibujo que se extiende desde el indicador 22 hay un grupo de flechas que ilustran diagramáticamente los componentes de las fuerzas de elasticidad, representando la componente más larga de este grupo la dirección del hilo elástico de urdimbre donde se emplea éste, como se indica de un modo más específico en nuestra citada Patente anterior.

A cada lado del miembro frontal 10, perfilado por las secciones 23, 23 están unidos los miembros laterales 24, 24 con sus lados inferiores contiguos al borde diagonal 19 de contorno de la ingle, antes descrito, y con sus bordes terminales laterales 25, 25 en el mismo término que el borde 21. Los bordes superiores 26, 26, se extienden desde las esquinas de la línea del talle 15, 15 hacia atrás y hacia arriba para dar una parte prolongada por encima de la línea del talle.



# •54323

El grupo indicador de flechas 27 pretende  
mostrar diagramáticamente las componentes de elasticidad,  
divergiendo el hilo de urdimbre elástico primario en una  
dirección hacia arriba desde la línea central prolongada  
de la costura 18 en un ángulo de 15 a 45°, preferiblemen-  
te 30°. La variación es ocasionada por variaciones de dimen-  
siones y proporciones de tamaños y formas diferentes de  
individuos. Encima de los bordes 26 disponemos secciones  
de línea de talle 28, 28 cada una con un borde contiguo  
a un borde 26 y cada una unida a las partes laterales 29,  
29 del miembro frontal. Los bordes terminales superiores  
30, 30 terminan igualmente que el borde 14. Los bordes  
laterales 31, 31 terminan igualmente que los bordes 21,  
25 antes descritos. El grupo indicador de flechas 32, 32  
muestra diagramáticamente la componente de elasticidad  
y la componente máxima está dirigida en paralelismo sus-  
tancial con la línea que indica la línea del talle desde  
las esquinas 15, 15

A cada lado de los bordes 21, 25 y 31,  
contorneando una costura lateral vertical, están unidos  
los paneles laterales de borde 33, 33. Estos paneles están  
hechos de cinta elástica que se estira en una sola direc-  
ción con el estiramiento dispuesto en la dirección de las  
flechas 34, 34 sin dar elasticidad o estiramiento en la  
dirección horizontal.

A cada lado de los paneles laterales de  
borde 33, 33 están unidos los paneles laterales traseros



54323

35, 35 dispuestos verticalmente que se extienden desde la línea a lo largo de la parte inferior del tablero hasta un punto que termina con los bordes 14.

5 Los paneles laterales traseros 35,35 están hechos de tejido de urdimbre elástica, con la elasticidad primaria mostrada por el grupo indicador de flechas 36,37, variando junto al borde superior 14, en una posición paralela a la línea del talle. El grupo indicador de flechas 37, ilustra diagramáticamente la elasticidad primaria junto al borde inferior 18a para que diverja hacia abajo sustancialmente en paralelismo con la componente elástica primaria de los miembros de cadera 17.

10 Entre los paneles laterales traseros 35, 35 está dispuesto el panel posterior 38 que tiene su borde superior 39 adyacente a la línea del talle perfilado por las esquinas 15, 15 antes descritas. El panel posterior 38 se estira con preferencia en una sola dirección con una elasticidad verticalmente extendida como se muestra por la flecha 40.

20 Encima del borde superior 39 y entre los paneles 35, 35 va fijado un panel posterior de banda de talle 41 de material que se estira en dos sentidos, con preferencia tejido elástico de punto de urdimbre del carácter empleado en los paneles de cadera 17, 17 con la elasticidad primaria como se muestra por el indicador 42

25 extendida en una línea paralela al borde 39 y a la línea del talle.

22 OCT



•54323

El conjunto según se ha descrito, además de incluir las características de la Patente, como se ha descrito, tiene los miembros laterales superiores no solamente divergiendo hacia arriba con respecto al miembro de panel frontal para ejercer su influencia aplanadora sobre el miembro frontal, sino que se extiende hacia atrás sobre las partes elásticas del talle justamente por encima y alrededor de las crestas de los huesos de la cadera o el vértice de cada uno de los huesos innominados e incluye una atracción elástica de banda de talle en paralelismo a la línea del talle para dar anclaje para los miembros laterales en oposición a la tracción divergente hacia abajo de los miembros de cadera 17, 17.

La dirección angular de los bordes 19,19 sitúa por tanto la parte terminal de los miembros laterales en relación íntima con la costura lateral 21 hasta un punto justamente por encima de los vértices de los huesos de la cadera en las partes X'- X', pero muy íntimamente perfilado a los mismos, resistiendo con ello el esfuerzo de la tracción elástica divergente hacia abajo de los miembros de cadera por la formación de una bolsa envolvente del hueso de la cadera que forma un área de anclaje. La extensión de los miembros laterales 24, 24 hacia atrás a lo largo de la línea del talle y por encima de la costura aumenta la tendencia al anclaje a lo largo de la línea del talle por encima



•54323

5 de los vértices de los huesos de la cadera X'- X',  
facilitando la colocación de la prenda a medida que  
es estirada por la usuaria sobre los muslos y a encima  
de las caderas. Un anclaje ulterior contra la fuerza de  
tracción de las piernas y del cuerpo en la articulación  
viene dada por las secciones laterales entre la línea  
del talle 28, 28 mantenidas en posición de anclaje  
en la línea del talle por el panel posterior de la banda  
del talle y los paneles laterales traseros 35, 35. En  
10 razón del anclaje que es asegurado junto a la línea del  
talle, los miembros de cadera 17, 17 pueden hacerse de  
tejido menos intensamente elástico, reduciendo al míni-  
mo la influencia estrechadora sin pérdida de las cuali-  
dades moldeadoras.

15 La tracción divergente hacia arriba combinada  
de los miembros laterales 24, 24 y de las secciones de  
la línea del talle y de la banda del talle ejerce una in-  
fluencia aplanadora sobre el panel frontal 10, no requié-  
riéndose hombreras para tensar el panel frontal en la  
20 dirección vertical así como en la horizontal. El firme  
anclaje proporcionado por los miembros laterales diver-  
gentes hacia arriba y elásticos hacia atrás 24, 24 per-  
mite la intensificación de la tracción elástica divergen-  
te hacia arriba de estos miembros de panel lateral y pa-  
25 ra este fin disponemos un grupo de miembros laterales  
subsidiarios en la capa inferior 43, indicada en la fig.  
2 y mostrada por la fragmentación de la capa 24 en la



•54323

5 en la fig. 1. Los miembros laterales 43, 43 de la capa inferior subsidiarios son con preferencia de tejido elástico que se estira en una dirección en el cual el elástico puede estirarse a lo largo de las líneas mostradas por la flecha 44, de modo que sus hilos elásticos están paralelos a los indicados por el indicador 27 y corren en el mismo ángulo respecto a la línea media 18 que el elástico primario de los miembros laterales 24.

10 La capa inferior 43 o miembros laterales subsidiarios de elasticidad de refuerzo unidireccional aumenta la influencia tensora lateral del miembro de pared frontal, para aplanar el abdomen así como para intensificar la acción estrechadora en las partes del cuerpo que ceden hasta la parte superior del hueso de la cadera y la cresta del ileo, anclando todavía más la prenda para resistir la tracción de los miembros de cadera frontales. La relación angular de los miembros laterales subsidiarios 43, 43 de la capa inferior no perturba la elasticidad en paralelismo con la línea del talle en vista de la posición al sesgo del tejido con relación a las costuras verticales.

20 En la construcción mostrada, quedan asegurados beneficios de colocación adicionales para aumentar las fuerzas divergentes hacia arriba de los miembros laterales y la tracción divergente hacia abajo de los miembros frontales de cadera por la disposición de los miembros de panel 33, 35 y 38 extendiéndose, sin embargo, que aún cuando el panel de estiramiento unidireccional 38 ayuda a mantener la



•54323

posición apropiada de la prenda durante los movimientos, cuando se desea un aplanamiento acentuado de las nalgas, el panel 38 puede ser de tejido no extensible, como en la Patente anterior.

5 Podemos ayudar todavía a la debida colocación de la prenda con respecto a la línea del talle, en cuyo punto están destinadas a quedar las esquinas 15, 15 por la inclusión de ballenas y, para ello, pueden incluirse, ballenas 45, 45 que corren desde el borde superior 14 hasta un punto que termina por la línea del talle definida por las esquinas 15, 15. También podemos incluir bolsas de ballenas 46, 46 en cada uno de los paneles de borde laterales para impedir que la prenda se enrolle y asegurar una zona de anclaje extendida formada por los terminales 25, 25 de los miembros laterales 24, 24.

10  
15 Se comprenderá también que uno de los paneles de borde laterales 33, puede hacerse con un cierre separable 47 y para ellos puede emplearse una fila de elementos de sujeción separables y un dispositivo de accionamiento.

20  
25 Aún cuando hemos mostrado y descrito una faja, se comprenderá que el invento puede extenderse a un tipo de faja combinado. Para este fin hacemos referencia a las figs. 5, 6 y 7, en las cuales la faja C se ilustra y en la cual las partes que corresponden a las de la realización anterior han recibido el mismo número con uno delante.

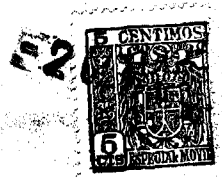


•54323

Así, el panel central 110 está formado con miembros de cadera 117 y con miembros laterales 124, unidos todos entre sí como en la primera realización. Las secciones 128, 128 de la línea del talle, en sus bordes superiores, están unidas a las bolsas del sostén B, que pueden estar todavía soportadas por las hombreras 48, 48 que corren hacia atrás a los paneles de borde laterales 135, 135 y al panel posterior 141 de la banda del talle. Debajo del panel posterior 141 de la banda del talle, se dispone el panel posterior 138. Ha de observarse en todos los demás aspectos, que la extensión para permitir la unión de hombreras y sostén, las partes 128, 135, 138 y 141, corresponden sustancialmente en función y disposición del elástico a la sección 28 de la línea del talle paneles laterales de borde 35, panel posterior 38 y panel de la línea de talle 41.

La eficacia del anclaje de la faja combinada a la cual se refieren las figuras 5, 6 y 7 se demuestra por el hecho de que la faja, por debajo de las bolsas del sostén no se aparta de su posición apropiada cuando se sueltan las hombreras 48 y que salvo en lo que se refiere al soporte dado al sostén, las hombreras no ofrecen ayuda considerable a los principios deseables descritos en relación con la primera realización.

Hemos mostrado y descrito los miembros frontales de cadera, los miembros laterales y las secciones de la línea de talle de las fajas de acuerdo con las realiza-



•54323

5 ciones ilustradas que en gracia a la conveniencia , pue-  
de decirse que son un tejido de elasticidad múltiple y,  
preferiblemente, tejido elástico de punto de urdimbre de  
unos 8 hilos de urdimbre elásticos por centímetro y unos  
7 hilos transversales por cm., como se describe en la  
patente anterior, de manera que la relación del tejido  
elástico al tejido inelástico es la de permitir aproxima-  
damente 20 a 30 % de alargamiento en la línea del talle,  
y por tanto, podemos incluir la misma relación de tejido  
10 elástico e inelástico que se describe en la patente. Ha  
de comprenderse además que aún cuando en nuestra patente  
anterior encontramos preferible hacer uso de dicho teji-  
do elástico de punto de urdimbre para asegurar elasticidad  
de torsión en el plano paralelo a la superficie del teji-  
do y podemos por tanto asegurar en medida similar sus be-  
15 neficios en el conjunto que hemos descrito. Sin embargo,  
en vista de las características de nuestra mejora que des-  
cribimos podemos hacer uso en los mencionados miembros  
laterales, miembros de cadera, y miembros laterales sub-  
20 sidiarios de la capa inferior, de tejido elástico unidirec-  
cional con los hilos elásticos dispuestos en la dirección  
divergente relativa que hemos descrito para los hilos  
primarios de urdimbre elástica.

25 Análogamente, se comprenderá que aunque  
hemos mostrado una prenda en la cual los miembros de ca-  
dera tienen la elasticidad primaria en una relación diver-  
gente hacia abajo y los miembros laterales con elastici-



•54323

dad en dirección divergente hacia arriba con respecto al miembro de panel frontal no extensible, la construcción puede modificarse para asegurar los beneficios de enclaje de la elasticidad más intensa de los miembros laterales y de los miembros laterales subsidiarios de la capa inferior disponiendo los miembros de cadera frontal para que se extiendan a la línea del talle como pieza integral, disponiendo el patrón para cortarlo de manera que la parte primaria que cubre las crestas del fleco y los vértices de los huecos innominados esté en una relación divergente hacia abajo con los bordes del panel frontal, con una disposición relativamente horizontal de los hilos elásticos por encima de la línea que corresponde al borde 19 hasta la línea del talle, y aplicando luego un miembro lateral de capa inferior que corresponde a la capa inferior 43 disponiendo el elástico primario para dar a cada una de las capas inferiores de miembros laterales una tracción elástica divergente hacia arriba. Las capas inferiores en esta realización particular son de material que se estira en una dirección como hemos descrito en la disposición relacionada con la realización ilustrada en la fig. 1, para la parte 43.

En la construcción primaria empleada, los miembros de cadera y los miembros laterales están conectados entre sí por costuras que pueden desplazarse fácilmente tal como costura fruncida, de modo que cada uno de estos paneles pueden ejercer su función independiente sin restricción.



•54323

Aún cuando hemos mostrado y descrito en las figuras 5, 6 y 7 una faja combinada sin paneles de borde laterales, mostrados específicamente en la primera realización, se comprenderá que tales elementos, que corresponden a los elementos 33, pueden incorporarse en la construcción combinada para dar una inserción entre los paneles laterales 117, 124, 128 como componente frontal, y el panel 135 como componente dorsal, sin apartarse de los elementos esenciales de novedad señalados arriba e incluidos dentro del alcance de las reivindicaciones siguientes:

- o - N O T A - o -

Los puntos que como característica de novedad se presentan para que sean objeto de este Modelo de Utilidad en España, por VEINTE años, son los siguientes:



•54323

12.- Una faja que comprende un miembro frontal no elástico combinado con dos miembros laterales de tejido elástico y dos secciones de cadera elásticas, teniendo los miembros laterales y las secciones de cadera su elasticidad primaria, dirigida respectivamente hacia arriba y hacia abajo, caracterizada porque el borde exterior de cada uno de dichos miembros laterales en su borde terminal superior se extiende en la extremidad superior desde una línea que está por encima y que se conforma en esencia a lo largo de la línea superior del hueso de la cadera de la usuaria hacia arriba y hacia atrás para extenderse a la línea del talle de la usuaria cooperando con la esquina superior de la sección de cadera para formar una bolsa elástica para la parte superior del hueso de la cadera para constreñir la prenda de un modo sustancialmente inmóvil hacia abajo inmediatamente encima de la línea del hueso de la cadera, y con hilos elásticos que proporcionan elasticidad al miembro frontal anclados por encima de la línea del hueso de la cadera y extendiéndose desde el miembro frontal hacia arriba y hacia atrás a la línea del talle en oposición a la tracción hacia abajo de las secciones de cadera y transversalmente a través de la línea del abdomen de la usuaria, proporcionando las partes marginales contiguas de la sección de cadera y del miembro lateral una zona de anclaje para la tracción hacia abajo de las secciones de cadera, situando la tracción hacia arriba y la elasticidad transversal por encima de la



•54323

línea del vértice de la línea del hueso de la cadera.

5                   2º.- Una faja según se reivindica en el  
punto 1, caracterizada porque los bordes interiores de  
cada uno de dichos miembros laterales están unidos cada  
uno a la parte lateral superior del miembro frontal y al  
borde diagonal superior de la sección de la cadera en su  
parte marginal inferior y cada uno de dichos miembros la-  
terales tiene su borde terminal superior destinado a ex-  
tenderse en la extremidad opuesta desde una línea por en-  
cima y que se adapta en esencia a lo largo de la línea su-  
perior de la línea del hueso de la cadera hacia arriba y  
a extenderse hacia atrás hasta la línea del talle para  
constreñir la prenda de un modo sustancialmente inmóvil  
hacia abajo inmediatamente encima de la tensión elástica  
10 en la línea de cadera.  
15

                  3º.- Una faja según se reivindica en el punto  
2º, caracterizada porque las partes de borde contiguas  
del vértice de la sección de cadera y miembro lateral ter-  
mina en y está unida por una costura común a un panel  
20 lateral marginal que da una zona de anclaje para la tracción  
descendente de las secciones de cadera, situando la trac-  
ción hacia arriba y la elasticidad transversal por encima  
de la línea de la parte superior de la línea del hueso  
de la cadera.

25                   4º.- Una faja según se reivindica en los  
puntos 1º, 2º ó 3º, caracterizada porque cada uno de di-  
chos miembros laterales incluye miembros subsidiarios que

54323



dan una capa inferior que aumenta la influencia estiradora lateral sobre los miembros de panel frontal.

5           5º.- Una faja según se reivindica en el punto 4º, caracterizada porque los miembros subsidiarios comprenden un tejido elástico que se estira en una dirección, con los hilos elásticos sustancialmente en paralelismo con los hilos elásticos de los miembros laterales.

10           6º.- Una faja, según se reivindica en el punto 4º caracterizada porque los miembros de capa inferior comprenden tejido elástico en una posición al sesgo con relación a las costuras verticales que unen los paneles entre sí.

7º.- Una faja.

15           Tal y como se ha descrito en la Memoria que antecede, representado en los dibujos que se acompañan y con los fines que se ha especificado.

Esta Memoria consta de diez y ocho hojas escritas por una sola cara.

Madrid,

2 OCT. 1956

Alberto de Elzaburu  
Pc/Pd/et



54323

Fig. 1.

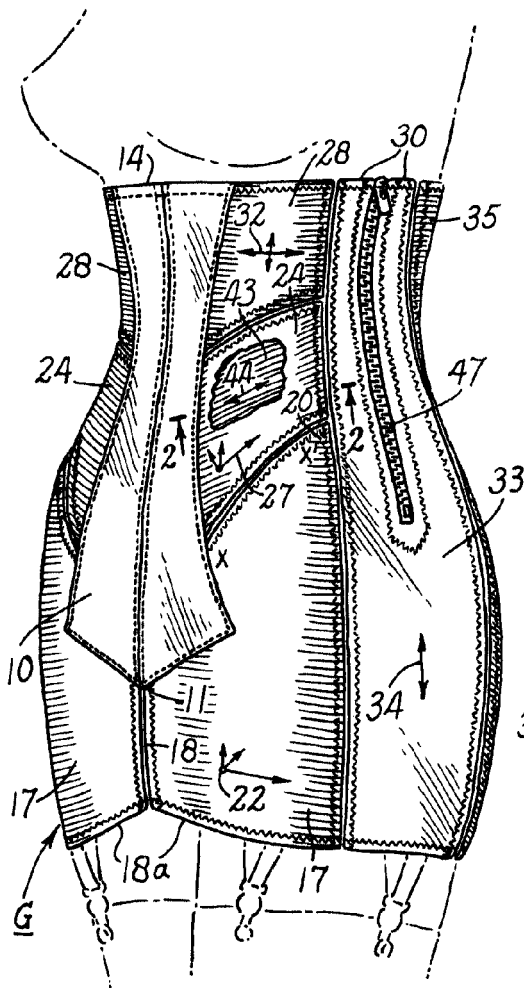


Fig. 3.

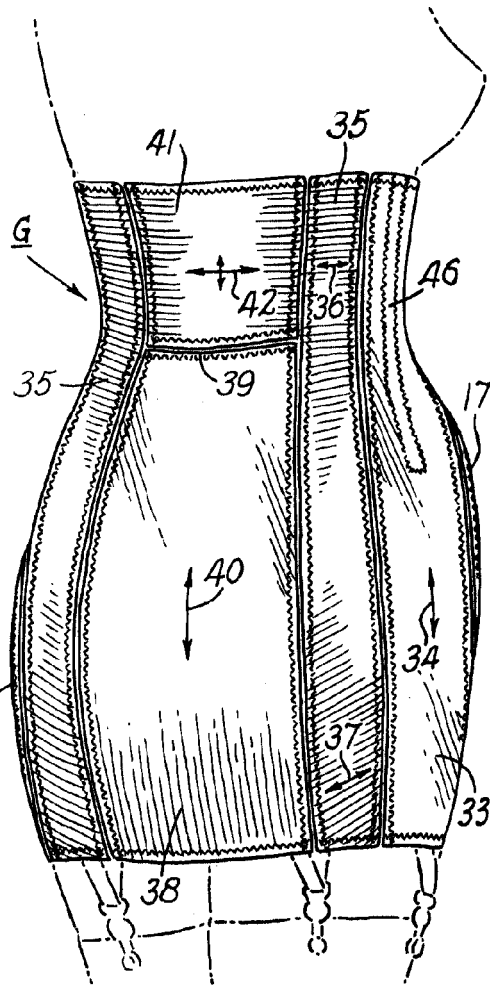
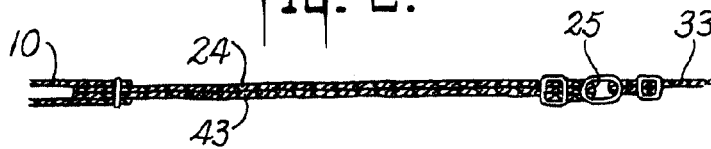


Fig. 2.



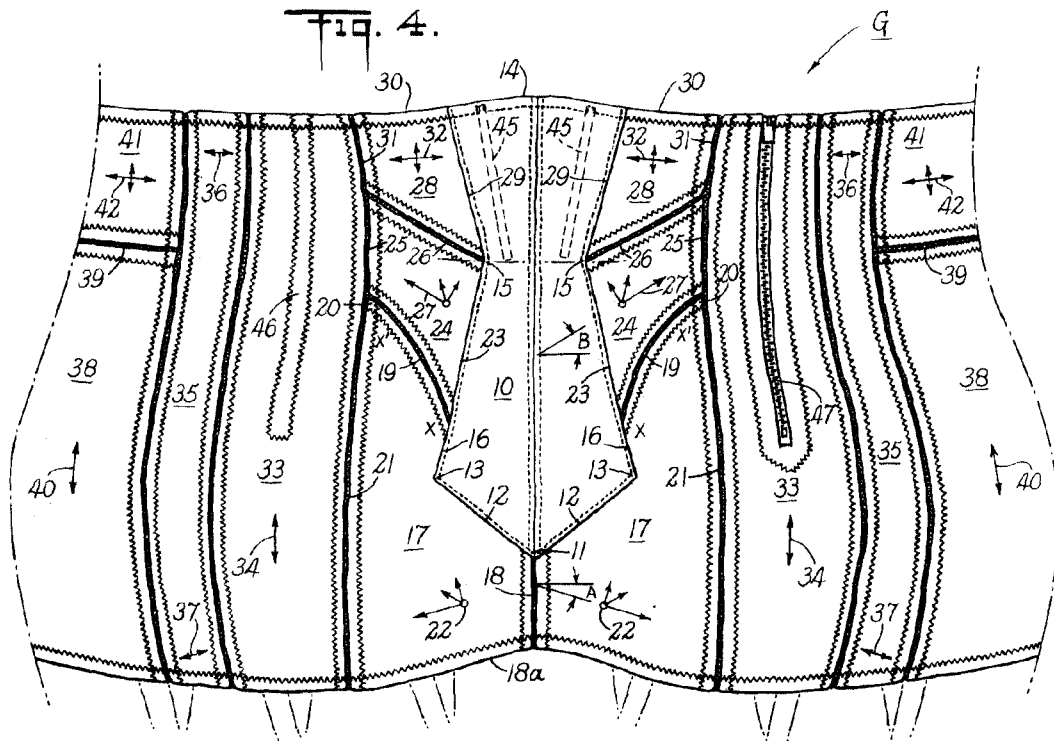
*Carl*

28



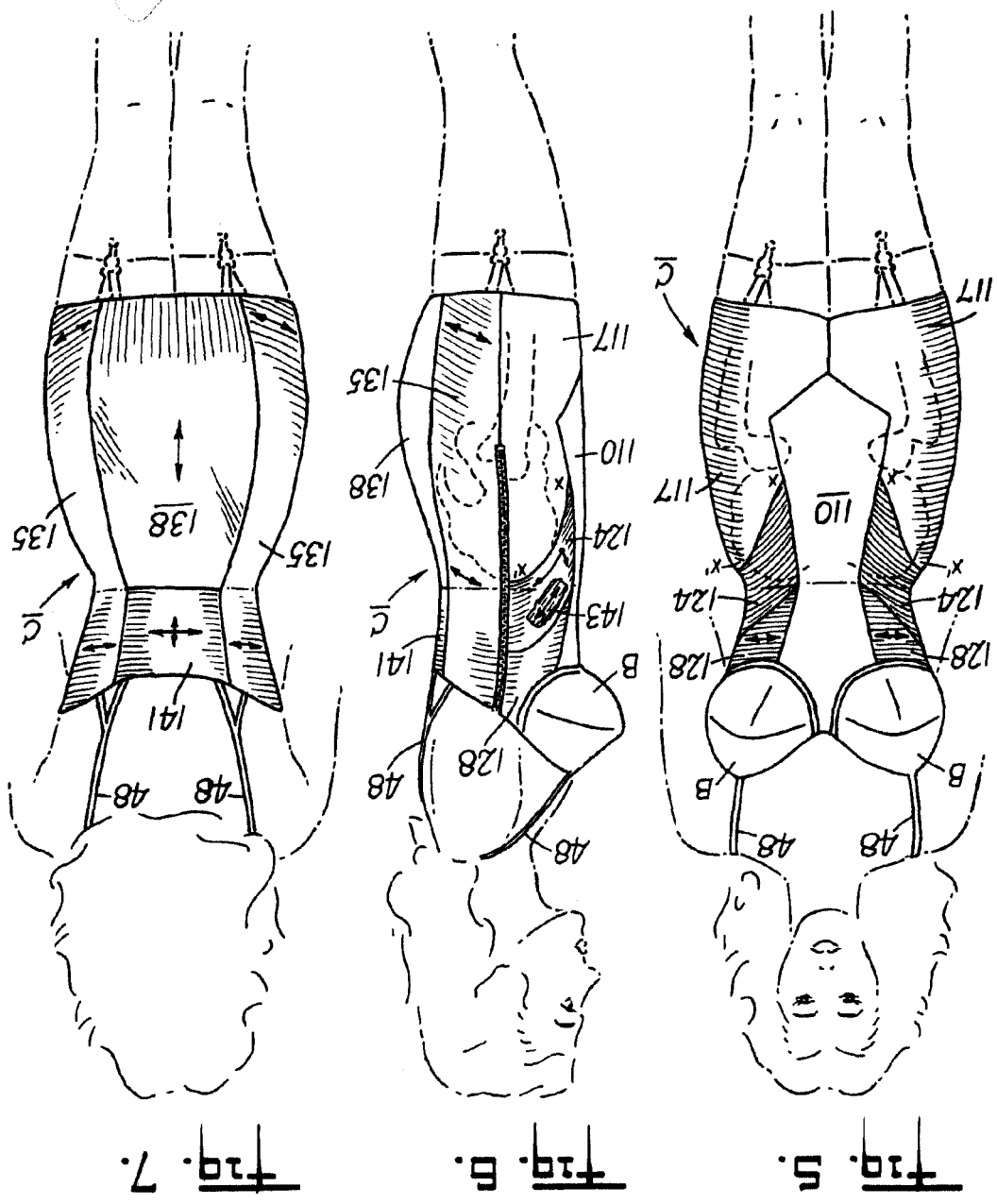
•54323

Fig. 4.



*Handwritten signature or initials in the bottom right corner of the page.*

*Handwritten signature or initials*



• 54323

28E

