

11 MAY.



•54307

M O D E L O
D E
U T I L I D A D

a favor de INDUSTRIAL MEN-PAR, S.A., entidad española, domiciliada en Barcelona, calle Bartrina, 74-76, por "EMBELLECEDOR PARA TUBOS DE ESCAPE".

- . -

MEMORIA DESCRIPTIVA

- La presente invención se refiere a un elemento apropiado para embellecer los tubos de escape de los vehículos a motor. La desnudez de la extremidad del tubo de escape de un automóvil de elegante línea, resulta siempre desagradable y desentona del conjunto. Su utilidad específica y el sitio donde está colocado, son causa de que siempre presente el aspecto de suciedad y descuido que prácticamente parece inevitable. El embellecedor objeto de esta memoria descriptiva, dá a la terminación del tubo de escape una agradable apariencia y por su especial disposición, permi-
- 5.
- 10.

• 54307



te la salida de los gases sin que éstos perjudiquen su permanente limpieza. A parte de su utilidad específica, la aplicación del embellecedor le da una nueva utilidad, la de convertirlo en un captafaros, evitando que un elemento de tanta utilidad sea aplicado a la carrocería del coche.

5. El objeto de la invención consiste esencialmente en una pieza formada por una zona tubular terminada en una placa convexa, encuya parte central posterior presenta un saliente portador de un cristal reflexivo.

10. Para la mejor comprensión de cuanto se indica en la presente memoria descriptiva, se acompaña un dibujo en el que, esquemáticamente y tan sólo a título de ejemplo, se representa un caso práctico de realización del objeto de la invención.

15. Endicho dibujo, la figura 1 representa una vista en perspectiva del embellecedor y la figura 2, una sección longitudinal del mismo.

20. En el aludido dibujo, el objeto de la invención está constituido por una pieza -1- tubular, de diámetro apropiado para que en ella pueda ser introducida la extremidad del tubo de escape. En la terminación -2- de la zona cilíndrica, esta pieza presenta un ensanchamiento convexo -3- de borde -4- en forma de cola de pez. En la superficie de dicho ensanchamiento este presenta un saliente -5- portador de un cristal reflexivo -6-. La pieza tubular -1- va dotada de los elementos -7- de fijación al tubo de escape.

25. Colocado el embellecedor sobre el tubo, los gases salen por la terminación -2- cilíndrica, siendo la parte in-

•54307¹¹



terna del ensanchamiento -3- la que los recibe y retiene toda la suciedad que aquellos puedan acumular, quedando prácticamente invisible por la parte exterior del embellecedor. El saliente -5- con su cristal -6- reflexivo, aparte de completar la línea del conjunto es utilizado como catafaros, dando una práctica y definitiva utilización al embellecedorl

5.

Se comprende que serán independientes del objeto del presente modelo de utilidad, los materiales empleados en su construcción, dimensiones y todo cuanto no afecte a la esencialidad de la invención.

10.

- . -

N O T A

Se reivindica como objeto del presente modelo de utilidad:-

15.

1. Embellecedor para tubos de escape, que se caracteriza por estar constituido por una pieza tubular que en su extremo libre presenta un ensanchamiento curvado que en su superficie exterior va provisto de un saliente dotado de un cristal reflexivo, quedando dotada la parte tubular de los elementos apropiados para su fijación al tubo

201.

de escape,

2. Embellecedor para tubos de escape.

La presente memoria consta de tres hojas foliadas escritas por una sola cara.

Barcelona, a 11 de mayo de 1956.

INDUSTRIAL MEN-PAR, S.A.

p.a.

54307



Fig. 1

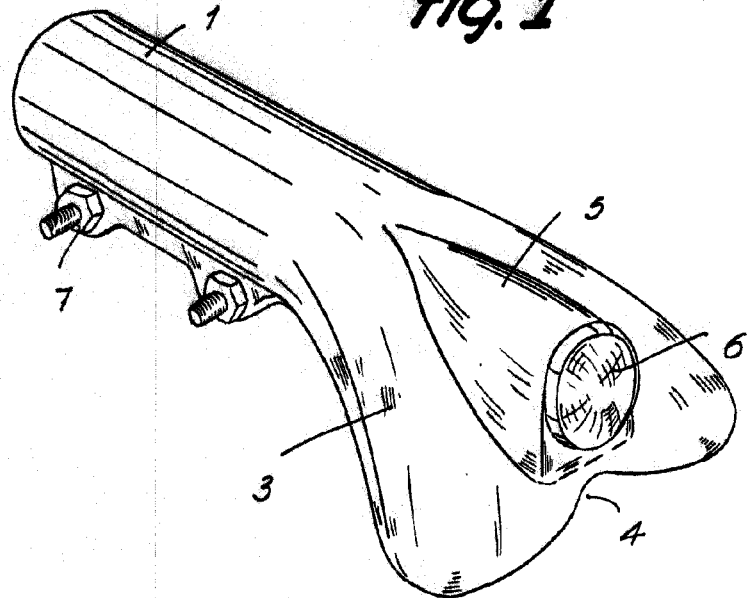
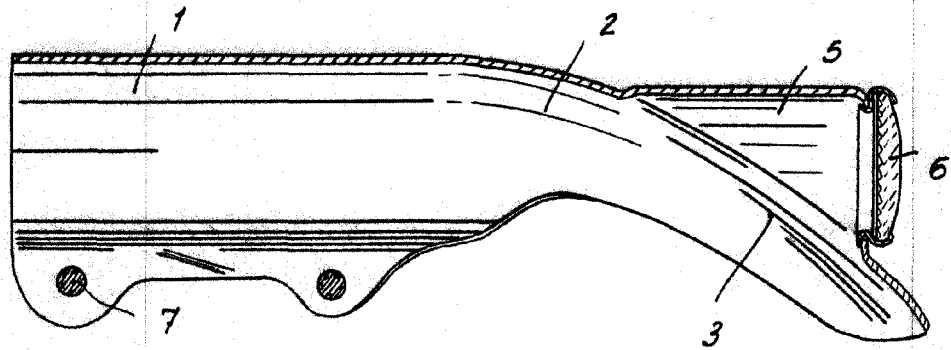


Fig. 2



Barcelona, 11 Mayo 1956
Industrial Men - Par, S.A.
p.a.