

54289

54289



MODELO DE UTILIDAD
por VEINTE años

en España, a favor de Dn. Guillermo MATARRANZ CORRAL, domiciliado en Barcelona, calle Francolí num 52. - - - - - por:
5. - "NUEVA BOQUILLA-FILTRO PARA FUMADORES"

El presente registro de Modelo de Utilidad, tiene por objeto garantizar a su concesionario, la explotación, exclusiva en todo el territorio nacional, de una nueva boquilla-filtro, como su enunciado indica, para fumadores.

10. -
15. -
Como es sabido hasta ahora, las boquillas utilizadas para fumar, son fabricadas de diversos materiales, y todas ellas es preciso guardarlas, una vez utilizadas, en fundas apropiadas, así como el tener que limpiarlas constantemente, a fin de que por efectos de la nicotina del tabaco, no queden feas, presentando un aspecto poco curioso que nada dice



en favor de usuario. Otra desventaja que presentan es que, a pesar de la mucha limpieza que sobre las mismas se ejerce, siempre huelen al tabaco, cuyo olor es desagradable para las personas que se encuentran alrededor del fumador.

20.-

Estos y otros muchos inconvenientes, que no enumeramos quedan obviados con la practica del invento que se preconiza, ya que el recurrente, ha ideado y puesto en practica, la creacion de un nuevo tipo de boquilla, que reuna las condiciones maximas exigidas para esta clase de objetos.

25.-

Esencialmente la invención consiste, en constituir a base de cartulina, cartón o papel enrollado, un tipo de boquilla hasta ahora desconocido y que en la practica reune varias ventajas, entre las que cabe destacar como primordiales la higiene que con su utilizacion se consigue, toda vez que dado su infimo coste de fabricacion y venta al publico permite su utilizacion una sola vez, tirandose una vez que se ha fumado el cigarrillo.

30.-

Otra ventaja del invento, consiste en ir dotada por la parte donde se introduce el pitillo, de una fina pelicula de materia adhesiva, de manera que cuando se va a utilizar este tipo de boquilla, se humedece ligeramente la punta de pitillo y se introduce por su parte delantera de la boquilla, quedando perfectamente adherido formando un solo cuerpo, boquilla y pitillo, sin posibilidad de que éste pueda desprenderse durante el fumado.

35.-

40.-

Otra ventaja del invento, consiste en ir dotado por su parte central interior de una porcion de algodón, lo que evita en todo momento que la nicotina del humo que se produce al contacto con las paredes interiores de la boquilla perjudiquen al fumador.

45.-



A fin de facilitar la comprensión del invento, se ha dotado a la presente memoria descriptiva de una hoja de dibujos en la que con numeros se han representado las diferentes partes de que se compone y que se corresponden entre si.

50.-

En los dibujos, la figura 1a. es una vista lateral y corte parcial, de la boquilla en la que -1- es la boquilla propiamente dicha, -2- parte delantera por donde se introduce el pitillo, -3- revestimiento que lleva interiormente de material adhesivo a fin de que quede el pitillo perfectamente unido a la boquilla, si posibilidad de desprendimiento, -4- parte posterior de la boquilla.

55.-

La figura 2a, es asimismo una vista lateral de la boquilla, pero con un corte parcial en su parte media, siendo los numeros -1-2-y -4- partes descritas en la figura 1a, y -5- vista parcial del algodón introducido en su parte media.

60.-

La figura, 3a, es una vista en conjunto, constituida por la boquilla y pitillo, tal y como queda para su utilización una vez montada y dispuesta para fumar, siendo los numeros -1- la boquilla y -6- el pitillo.

65.-

Descritas suficientemente las principales ventajas del invento, se hace constar a los efectos oportunos, que tanto la forma, materiales a emplear, dimensiones y modos de llevarlo a la practica podran ser objeto de variación, siempre que con ello, no se cambie altere o modifique la idea fundamental del invento.

70.-

Se declaran de propiedad y novedad para todo el territorio nacional sus colonias y protectorado, las siguientes:

R E I V I N D I C A C I O N E S.

1a. Nueva boquilla-filtro para fumadores, caracterizada, por

•54289



75.-

que comprende una boquilla, conico-cilindrica de carton, que presenta por el interior de su parte delantera una fina capa de materia adhesiva, donde merced a la humedad previamente depositada sobre el pitillo, quedan formando un solo cuerpo la boquilla y aquel, deshechándose una vez terminado de fumar.

80.-

2a. Nueva boquilla-filtro para fumadores, caracterizada por hallarse dotada en su parte interior central de una porcion de algodón o materia similar que constituye el filtro para evitar el paso de la nicotina.

3a. NUEVA BOQUILLA-FILTRO PARA FUMADORES.

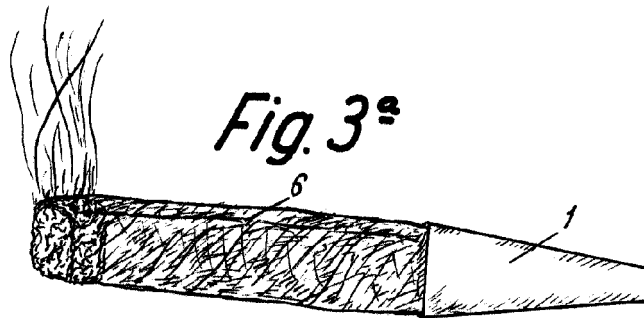
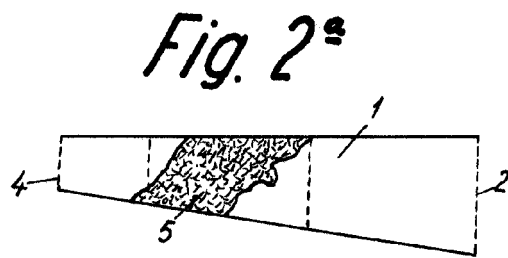
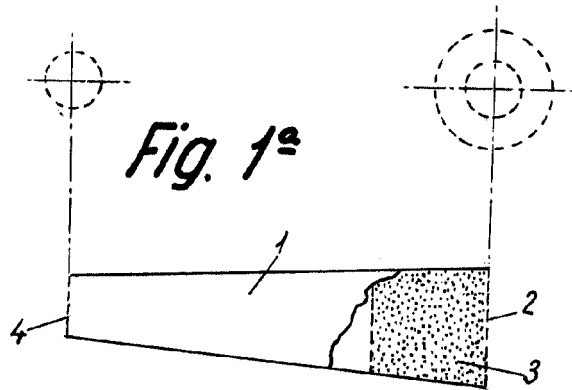
85.-

Tal y como queda descrito en la precedente memoria descriptiva que consta de cuatro hojas escritas a maquina por una sola de sus caras y otra de dibujos que la ilustran.

88.-

Madrid 18 Mayo 1956

54289



Madrid, 18 Mayo de 1956

ESCALA VARIABLE