

Carpeta n.º 4.312.

Expediente n.º.

•54270

MODELO DE UTILIDAD

a favor de la Sociedad Regular Colectiva

"J. y L. Gervelló", sociedad española, domiciliada en  
5 Barcelona, calle Marqués de Santmenat n.º.14-16,

por:

"Tapón perfeccionado de cierre hermético para frascos"

-0000-

MEMORIA DESCRIPTIVA

10

Sabido es que existen en el mercado diversos tipos de tapones para frascos que cierran más o menos herméticamente al ser fijados sobre la boca del frasco o recipiente. Estos tapones, en general, están constituidos por una cápsula en cuyo interior se ha fijado una arandela de caucho  
15 o material elástico similar que, al ser roscada la cápsula sobre una parte fileteada del gollete del frasco, aplican a la citada arandela contra la boca del frasco.

Ahora bien, por encontrarse la arandela ajustada a la cápsula y por existir gran rozamiento entre ellas,  
20 al ser roscada la cápsula sobre el gollete del frasco, la arandela es arrastrada por la cápsula en su movimiento de rotación, dando lugar, por decirlo así, al retorcido de la arandela elástica; prueba de ello es que, una vez roscada la



cápsula, al soltarla, retrocede o se desatornilla en parte  
25 debido a la torsión que ha experimentado la arandela elás-  
tica, pudiendo ello dar lugar a que el cierre deje de ser  
hermético.

Por medio del tapón perfeccionado que se  
reivindica como objeto del presente modelo de utilidad, se  
30 evita en absoluto el inconveniente manifestado ya que la  
cápsula, en su movimiento de rotación, jamás arrastre a la  
arandela elástica y si tan sólo la aplica más o menos fuer-  
temente contra la boca del frasco, cerrándolo herméticamen-  
te, por ser llevada la arandela elástica por un disco que  
35 se ajusta a rozamiento suave en la parte interna de la cáp-  
sula, disco que, al girar la cápsula para su roscado, no es  
arrastrado en su movimiento de rotación por resbalar la cáp-  
sula sobre el mencionado disco.

Para poder describir con todo detalle posi-  
40 ble el tapón perfeccionado de cierre hermético para frascos,  
que se reivindica como objeto del presente modelo de utili-  
dad, en las figuras de la hoja de dibujos adjunta se repre-  
senta, esquemáticamente y a título de ejemplos no limitati-  
vos, unas formas de realización práctica del mismo. La figu-  
45 ra 1 muestra al tapón en corte vertical axial, aplicado so-  
bre la boca de un frasco y; la figura 2 es una vista similar  
a la anterior de una variante de realización.

Tal como muestran las figuras, en el inte-  
rior de la cápsula -1- a fijar por roscado sobre la parte fi-  
50 letada del gollete del frasco -4-, se ha fijado a rozamien-  
to suave un disco -2- de material plástico que es portador  
de la arandela de caucho -3- o material similar.

El fijado a rozamiento suave del disco -2-



en el interior de la cápsula -1- se ha conseguido por haberse  
 55 previsto en la periferie o en la parte central del mencionado  
 disco unos saliente -2'-que toman apoyo a rozamiento suave so  
 bre la superficie interna y cilindrica o fondo de la cápsula -  
 -1-. Igualmente en una de las caras del mencionado disco -2-  
 se han previsto unos salientes circulares -2''- a través de los  
 60 cuales el repetido disco establece contacto con la parte inter  
 na del fondo de la cápsula -1-.

El rozamiento existente entre la cápsula -1-  
 y los salientes -2'-2'' es tan suave que, al girar la cápsula  
 para ser roscada sobre el gollote del frasco -4-, la cápsula  
 65 resbala sobre el mencionado disco -2- no arrastrándolo en su  
 movimiento de rotación, si bien, por el roscado de la cápsula  
 -1-, la arandela elástica -3- es aplicada, a través del disco  
 -2-, contra la boca del frasco -4- cerrándolo herméticamente.

Aparte de la ventaja que acaba de concretar  
 70 se que presenta el tapón perfeccionado que se reivindica como  
 objeto del presente modelo de utilidad, su construcción es de  
 forma tal que permite el poder separar facilmente del interior  
 de la cápsula -1- al disco -2- con la arandela elástica -3- que  
 soporta, para poder proceder al perfecto limpiado de ambas par  
 75 tes; en efecto, en el disco -2- y en su parte central, se ha  
 previsto un saliente axial -2<sub>o</sub>-que, al tirar o al empujar a  
 través de él, es posible arrancar del interior de la cápsula  
 -1- al disco -2- con la arandela -3- que lleva.

Después de lo manifestado se comprende que  
 80 serán susceptibles de variación aquellos detalles de construc  
 ción del tapón perfeccionado de cierre hermético para frascos  
 que acaba de concretarse como objeto de este modelo de utili  
 dad, que no influyan en su esencialidad, en su consecuencia po



drá obtenerse en cualquier tamaño y con el material o mate-  
85 riales que se tengan por convenientes.

N O T A

Se reivindica como objeto de este **MODELO DE UTILIDAD**, por espacio de los veinte años fijados por la ley, la exclusiva de construcción y venta en España de:

90 1. Un tapón perfeccionado de cierre hermético pa-  
ra frascos, que esencialmente se caracteriza por haberse mon-  
tado en el interior de la cápsula (1) a fijar por roscado so-  
bre el gollete del frasco (4), a rozamiento suave con la ci-  
tada cápsula para no ser arrastrado por ella en su movimien-  
95 to de rotación, un disco (2) de material plástico portador de  
la arandela elástica (3) que, por roscado de la cápsula (1),  
se aplica contra la boca del frasco (4) a través del disco  
(2) empujado por la cápsula (1).

2. El tapón perfeccionado de cierre hermético pa-  
100 ra frascos, objeto de la reivindicación 1, que esencialmen-  
te se caracteriza en que el rozamiento suave entre la cápsu-  
la (1) y el disco (2) dispuesto en su interior, se ha conse-  
guido por haberse previsto en la periferie y/o en la parte  
central del mencionado disco (2) unos salientes (2') que es-  
105 tablecen contacto con la superficie cilíndrica interna y/o  
fondo de la cápsula (1), así como por la existencia de unos  
salientes circulares (2'') en una de las caras del disco (2)  
a través de los cuales el mencionado disco establece contac-  
to contra la parte interna del fondo de la cápsula (1).

110 3. El tapón perfeccionado de cierre hermético pa-  
ra frascos, objeto de las reivindicaciones 1 y 2, que esen-



cialmente se caracteriza por la existencia, en la parte cen-  
tral del disco (2) y en sentido axial, un saliente (2<sub>a</sub>) pa-  
ra el arrancado del disco (2) con la arandela (3) que sopor-  
ta, del interior de la cápsula (1).

4. Un "Tapón perfeccionado de cierre hermético pa-  
ra frascos".

Barcelona, 8 de mayo de 1956.

p.a.

•54270

8 MAY

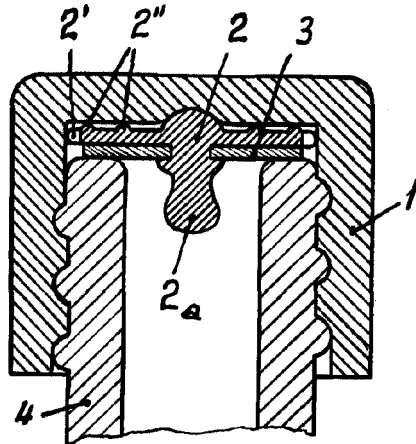


Fig. 1

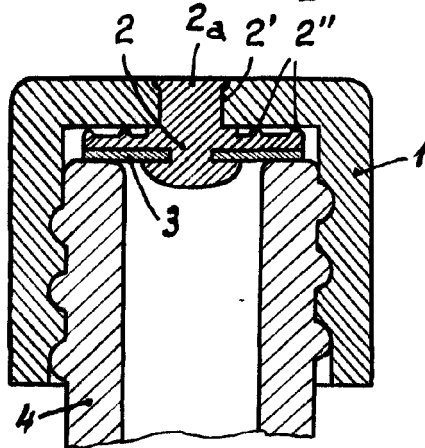


Fig. 2

*[Faint, illegible text]*

Barcelona, 8 de mayo de 1956.

p.a.

*[Handwritten signature]*