



54262

M O D E L O
D E
U T I L I D A D

a favor de Don IUIS TRIBO BONJOCH, de nacionalidad española, residente en Barcelona, calle Oro, 44, por "SOPORTE PARA SUSTENTACION DE CABLES AEREOS".

- . -

MEMORIA DESCRIPTIVA

La presente invención consiste en un soporte para sustentación de cables aéreos en especial para cables conductores eléctricos, aunque dicho soporte puede aplicarse a toda clase de cables en general.

5. Ocorre generalmente en la fijación de cables aéreos que los soportes utilizados no ofrecen la seguridad requerida en su misión y a la vez inmovilizan el cable de tal manera que el mismo no puede ser retirado a no ser que con él deba sacarse del lugar de fijación al soporte,
10. lo que presenta un inconveniente cuando se precisa

54262



una reparación en el cable o sustituirlo por otro, que pase por el mismo lugar.

5. La presente invención resuelve de una manera satisfactoria estos inconvenientes, permitiendo la salida del cable a voluntad, a la vez que asegura una perfecta retención del mismo, siendo de tan sencilla construcción que la misma beneficia extraordinariamente su economía.

10. Consiste el mentado soporte en dos plaquitas de material y forma apropiadas montadas articuladas en una varilla doblada convenientemente de tal forma que a la vez que mantiene sujetas a las mismas, permite su juego a modo de bisagra, en una de cuyas plaquitas se han previsto una serie de pivotes, destinados unos al soporte del cable y los otros a la guía e inmovilización del mismo, presentando la plaquita opuesta un número de taladros igual al de pivotes y enfrentados a los mismos, por los que penetran dichos pivotes a los que puede dotarse en su extremo libre de un fileteado en el que se roscarán las tuercas de fijación del conjunto.

15. Para la mejor comprensión de la presente memoria descriptiva, se acompaña un dibujo en el que, esquemáticamente y tan sólo a título de ejemplo, se representa un caso práctico de realización del objeto de la invención.

20. En dicho dibujo, la figura 1 representa una vista en perspectiva del soporte en posición de uso; la figura 2 es una vista en perspectiva, con las plaquitas separadas mostrando los pivotes y sistema de fijación del cable; y la figura 3 es una vista en alzado lateral del

25.



54262

soporte cerrado.

5. El objeto de la invención está constituido en el aludido dibujo por dos plaquitas -1- y -2- articuladas a modo de bisagra a través de una varilla -3- doblada convenientemente y con sendos acodamientos -4-4'- en sus extremos libres que facilitan dicha articulación, una de cuyas plaquitas posee en su cara interna una serie de pivotes -5-, -6- y -6'-, destinado el primero al soporte del cable -7- y los -6-6'- a la guía e inmovilización del mismo, mientras que la placa opuesta -2- posee un número de taladros -8-, -9-9'- enfrentados a los mencionados pivotes -5-6-6'-, a través de uno de ellos, el -8-, sobresale al extremo fileteado -10- del pivote -5-, al que va roscada la tuerca -11- de fijación.
10. Se ha previsto que el número de pivotes de la plaquita -2- sea variable y así como en la figura solamente posee fileteado el -5-, podrá dotarse del mismo a todos o parte de los restantes pivotes que en número variable pueden ocupar la placa -2-. Asimismo los pivotes -6-6'- a la par que ejercen una acción de guía e inmovilización del cable -7-, pueden actuar de tope de las plaquitas -1- y -2-, en cuyo caso los taladros -9-9'- se convertirían en sendos vaciados en los que asentarían aquellos pivotes -6-6'-.
15. El soporte descrito queda particularmente adaptable para sustentación de aquellos cables que en una misma cobertura homogénea, contienen el cable tensor -12- y los conductores -13-, apoyándose dicho cable -12- de una ma-
- 20.
- 25.



54262

nera alternativa o sinuosa sobre los pivotes -5-6-6'-. La doblez -14- que presenta la varilla -3-, permite la fijación del conjunto en el lugar apropiado.

- Serán independientes del objeto de la invención
5. los materiales empleados en la construcción de los distintos elementos que componen el soporte, número de pivotes y taladros, así como la forma y dimensiones del conjunto, tanto absolutas como relativas y cuantas variaciones puedan presentarse, siempre que las mismas, no cambien, alteren o modifiquen la esencialidad de la invención.
- 10.

- . -

N O T A

Se reivindica como objeto del presente modelo de utilidad:-

15. 1. Soporte para sustentación de cables aéreos, que consiste esencialmente en dos plaquitas articuladas entre sí a través de una varilla doblada convenientemente para actuar de suspensor del conjunto y además para permitir la articulación entre sí de las dos plaquitas, una de las cuales presenta en su cara interna una serie de pivotes, destinados unos al soporte del cable y los otros a la guía
20. y fijación del mismo, habiéndose dotado a la otra plaquita de sendos taladros engrentados a los mentados pivotes, a cuyo través sobresalen las cabezas fileteadas de los mismos y en los que se rescarán las oportunas tuercas de fi-



54262

jación.

2. Soporte para sustentación de cables aéreos.

La presente memoria consta de cinco hojas foliadas, escritas a máquina por una sola cara.

Barcelona, a 5 de mayo de 1956.

Luis TRIBÓ BONJOCH

p.a.

54262

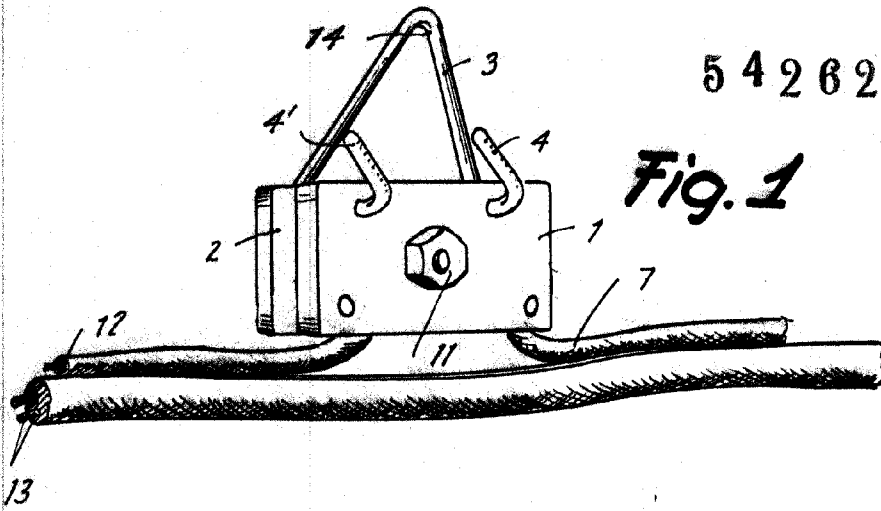


Fig. 1

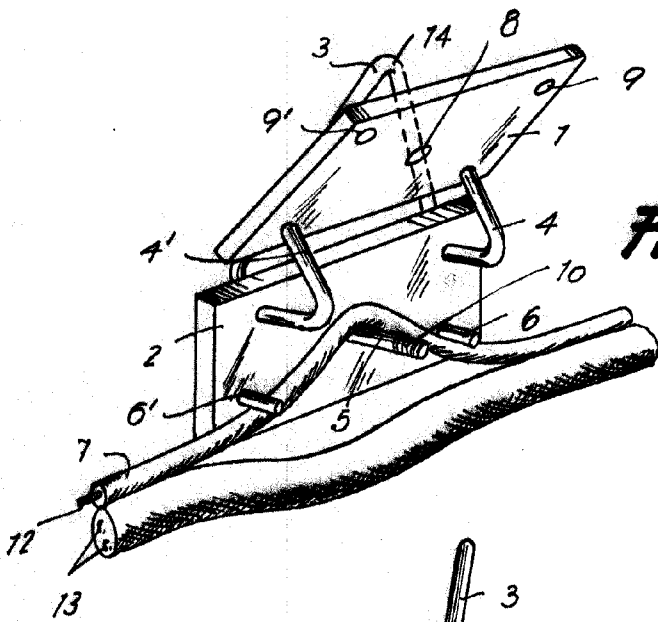
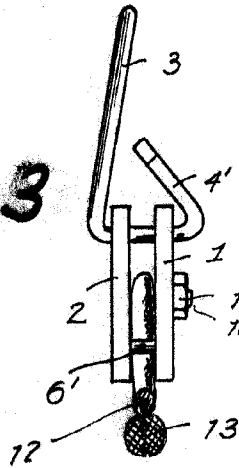


Fig. 2

Fig. 3



Barcelona, 5 Mayo 1958
Luis Tribo Bonjoch