

H/V.



- 1 -

•54260

Memoria Descriptiva

para

un Modelo de Utilidad,
por veinte años en España

a favor de

Dña Catalina Hernández Soler;
de nacionalidad española

residente en

V a l e n c i a

Calle Mestre Racional, nº 12

por:

" COMPRESA SANITARIA "

=====



56

2.-

•54260

5 El presente modelo de utilidad se refiere a una compresa sanitaria que, excepto en la parte por la que debe hacer contacto para absorber las secreciones que interesen, en el resto de su contorno va forrada de fino material plástico, que evita que una vez empapada pueda manchar las prendas de la persona que utilice la compresa.

10 Es decir, la compresa cuyo modelo se reivindica constituye un solo objeto, en el que la parte interior está constituida por material o materiales absorbentes adecuados, que van envueltos en una capa de gasa que los aglomera y reúne, formando un solo cuerpo, cuyo conjunto a su vez está envuelto en el material plástico que se dobla longitudinalmente y después por los extremos, constituyendo una especie de sobre, que se cierra sujetando esos extremos a la parte posterior de la envuelta de plástico mediante cosido o pegado.

15 Como se ha indicado, la envuelta de plástico lleva, al otro lado de los mencionados dobleces, una amplia ventana rectangular, que deja directamente al descubierto el material absorbente, estableciendo la parte de la compresa que se aplica en el lugar del organismo cuyas secreciones se desee absorber.

20 Dentro de las reivindicaciones que se establecen pueden construirse compresas de las formas, tamaños y materiales que se juzguen adecuados, sin que tales variaciones, así como las que pueden hacerse en detalles de presentación,

25



3.-

•54260

afecten a la esencialidad reivindicada, por lo que las compresas que dentro de la idea general reseñada se fabriquen con cualquiera de esas modificaciones, no serán sino variantes, igualmente comprendidas y protegidas por el presente registro.

En esta idea, las adjuntas figuras corresponden únicamente a una forma de ejecución, sin carácter alguno limitativo, que se presenta a título de ejemplo de realización, para concretar cuanto se dice en esta memoria descriptiva.

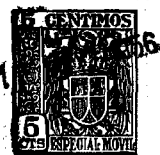
La fig. 1 representa la vista de la compresa sanitaria cuyo modelo se reivindica, por el lado en que lleva descubierta el material absorbente que forma su interior.

La fig. 2, de modo análogo, corresponde a la vista por la parte posterior, totalmente recubierta del material plástico protector.

La fig. 3 muestra una sección longitudinal de la indicada compresa.

Con referencia a dichas figuras y a los números que sobre ellas designan las partes y detalles de la compresa representada, que interesan a los fines de esta memoria, la descripción de la misma es como sigue:

La compresa está constituida por la parte absorbente, formada de los materiales 10 y 11 adecuados, o de uno solo de ellos, la cual va envuelta por la gasa 9, que rodea por todos lados dicha parte absorbente, mediante los dobleces nece-



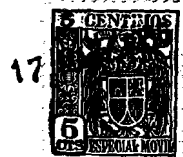
4.-

•54260

sarios, constituyendo el conjunto usual en las compresas a que nos referimos, el cual va rodeado de una protección de material plástico 1, que se prolonga en los costados 4 y extremos 3, doblándose para dejar al otro lado la ventana o vaciado 2, en la que queda accesible al descubierto la parte absorbente de la compresa, de modo que ese material plástico, en los extremos, cubre con sus partes 6 y 7 al absorbente y se dobla después según las solapas 3 y 5, que se sujetan mediante el cosido o pegadura 8, que asegura la inmovilidad relativa de las partes que constituyen la compresa.

5

10



5.-

•54260

N O T A.-

=====

El presente modelo de utilidad comprende las siguientes reivindicaciones:

5 1.- Compresa sanitaria, caracterizada porque está constituida por una parte interior formada de materiales absorbentes, totalmente envueltos por una capa de gasa, cuyo conjunto va dispuesto en una cubierta de material plástico, que en un lado presenta una amplia ventana, por la que se deja al descubierto la parte interior y en el otro forma los dobles que mediante cosido y pegado cierran el conjunto.

10 2.- Compresa sanitaria.

Según se describe y reivindica en la presente memoria descriptiva y se ilustra con los dibujos que a la misma se acompañan.

15 Consta esta memoria de cinco hojas foliadas y escritas a máquina por una sola cara.

Madrid, a 17 de Mayo de 1956.

WILLERMO ROEE

FIG. 1

54260

17 M

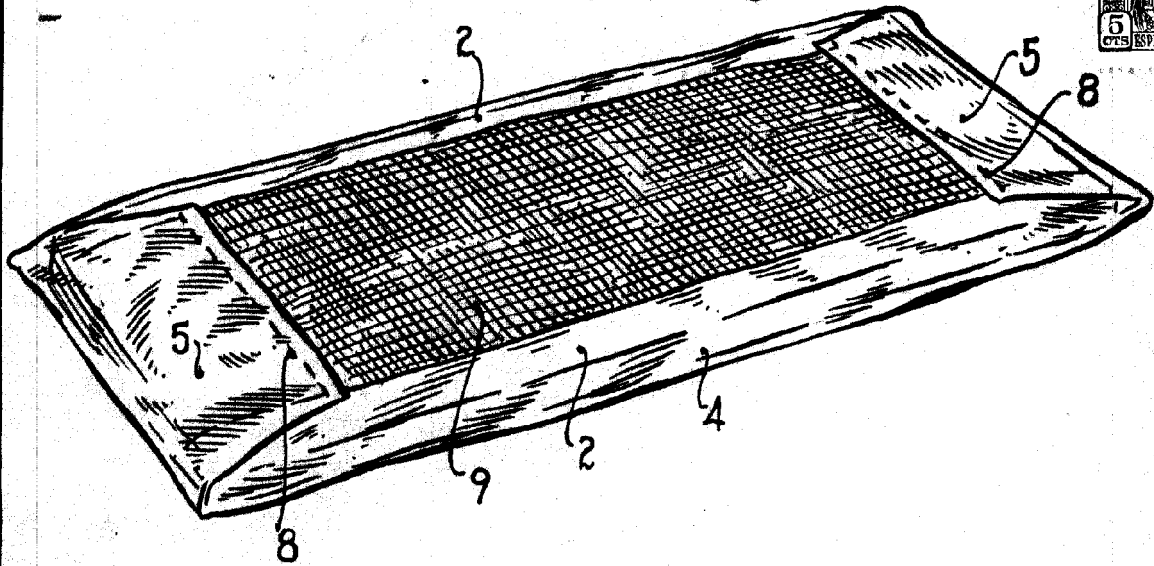


FIG. 2

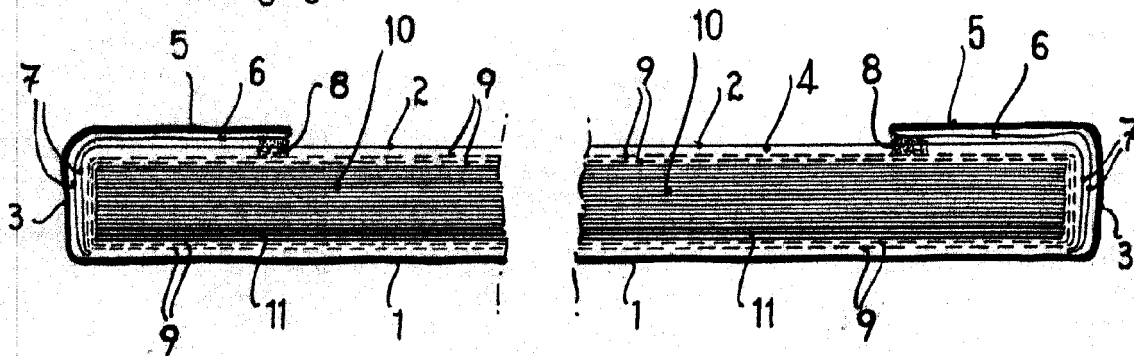
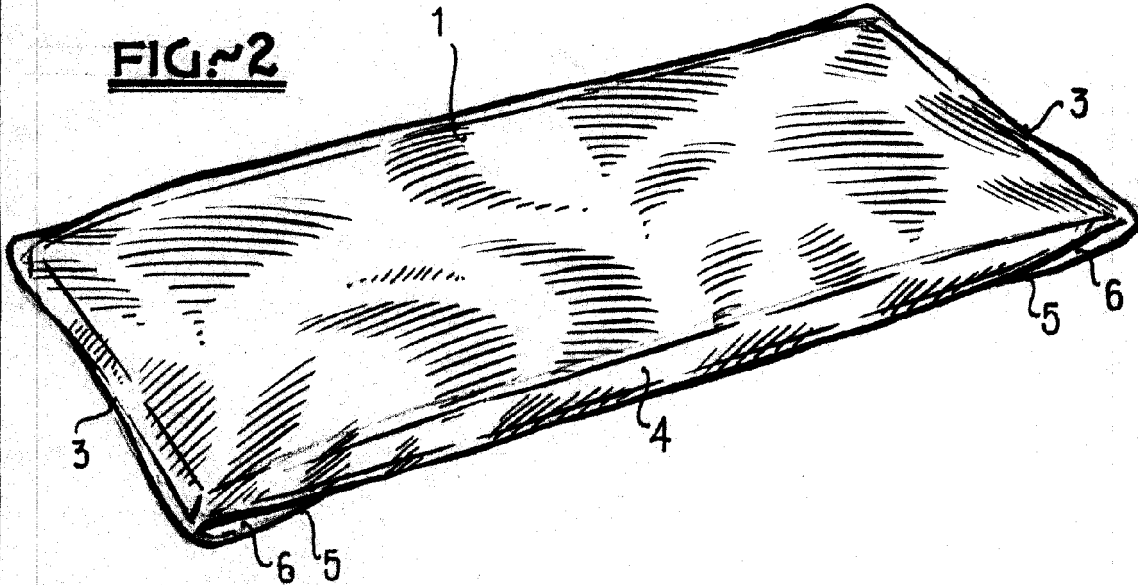


FIG. 3

ESCALA VARIABLE
 WILHELMO ROEL

Guillermo Roel

62891