



1956

•54253

MEMORIA DESCRIPTIVA
para solicitar
M O D E L O D E U T I L I D A D
e n
E S P A Ñ A
por VEINTE años
por "UN ENCENDEDOR MECANICO"

A nombre de:

MANUFACTURAS METALICAS MADRILEÑAS, S.A.,
de nacionalidad española,

domiciliada en:

MADRID, Teniente Coronel Noreña, 26

-o-

5 El objeto de la presente solicitud de Modelo de Utilidad se refiere a un encendedor mecánico cuyas características de novedad le confieren la cualidad de aportar a la función a que se destina las ventajas derivadas de su sencillez mecánica, su robustez de construcción y su facilidad

•54253

17 MAR 5



de recarga.

En el adjunto plano se ha representado una forma de ejecución del Modelo de que se trata.

10 La figura 1 representa una vista en sección longitudinal, y

La figura 2 representa una vista en planta con la caperuza destacada.

15 Como puede apreciarse, en la concepción de este encendedor se ha perseguido una simplificación extraordinaria.

Consiste el encendedor en una caja cerrada (1) en la que, por la bisagra (2), se articula tapa o caperuza (3), fijando la bisagra a una pieza (4) doblada en forma de U.

20 En combinación con la caja así constituida, se dispone un cuerpo inferior (5), sin fondo, en cuya tapa se fija, por medio del remache hueco (6) a través del que pasa la mecha (7), una placa que se vuelve en faldones que actúan de chimenea y, a la vez, sirven de soportes para el eje de la rueda dentada (8) y para el eje del excéntrico (9) solicitado por el resorte (10) y que coadyuva con la pieza en U (4) al enclave de la caperuza en sus posiciones de abierta o cerrada.

30 El cuerpo (5) lleva una perforación en la que se fija el tubo (11) portador del resorte (12) de accionamiento sobre la piedra (13). Este tubo se cierra por medio de un tapón roscado (14).

Este modelo es realizable en cualesquiera tamaños y materiales adecuados, siendo susceptible de toda clase de modificaciones de detalle que no alteren su fundamento.

35

-:- N O T A -:-

Los puntos de invención propia y nueva que se presen-

54253



tan para que sean objeto de este Modelo de Utilidad, en España, por veinte años, son los siguientes:

40 1.^a.- Un encendedor mecánico caracterizado por presentar un cuerpo exterior de forma sensiblemente paralelepípedica, compuesto de una caja con su tapa, unidas ambas entre sí, por una bisagra soldada a ellas en una de las aristas menores, cuya bisagra presenta, en el extremo correspondiente a la tapa un doblez en forma de "U", y sobre el cual, una pieza de forma bicóncava ejerce la presión que recibe de un resorte, gracias a todo lo cual se
45 mantiene cerrada la tapa.

50 2.^a.- Un encendedor mecánico caracterizado porque en su cuerpo exterior se aloja un recipiente sin fondo que contiene el algodón, y en cuya base superior se fija el resorte por medio de un remache hueco que sirve, al mismo tiempo, para dar paso a la mecha. Lateralmente, esta misma base, lleva soldado un tubo, roscado en su extremo inferior, que contiene la piedra, un muelle espiral, y todo ello sujeto por un tornillo.

55 3.^a.- Un encendedor mecánico caracterizado por estar dotado de una chimenea perforada, de forma oblonga que presenta en cada uno de sus extremos, dos planos paralelos y taladrados, uno de los cuales soporta a la pieza bicóncava, y el otro, a la rueda dentada que actúa sobre la piedra.

60 4.^a.- "UN ENCENDEDOR MECANICO".

Tal y como se ha descrito en la memoria que antecede, representado en el dibujo que se acompaña y para los fines que se han especificado.

Consta la presente memoria descriptiva de tres hojas escritas a máquina por una sola cara.

Madrid, 17 de Mayo de 1956

• 54 2537 MAY 1900

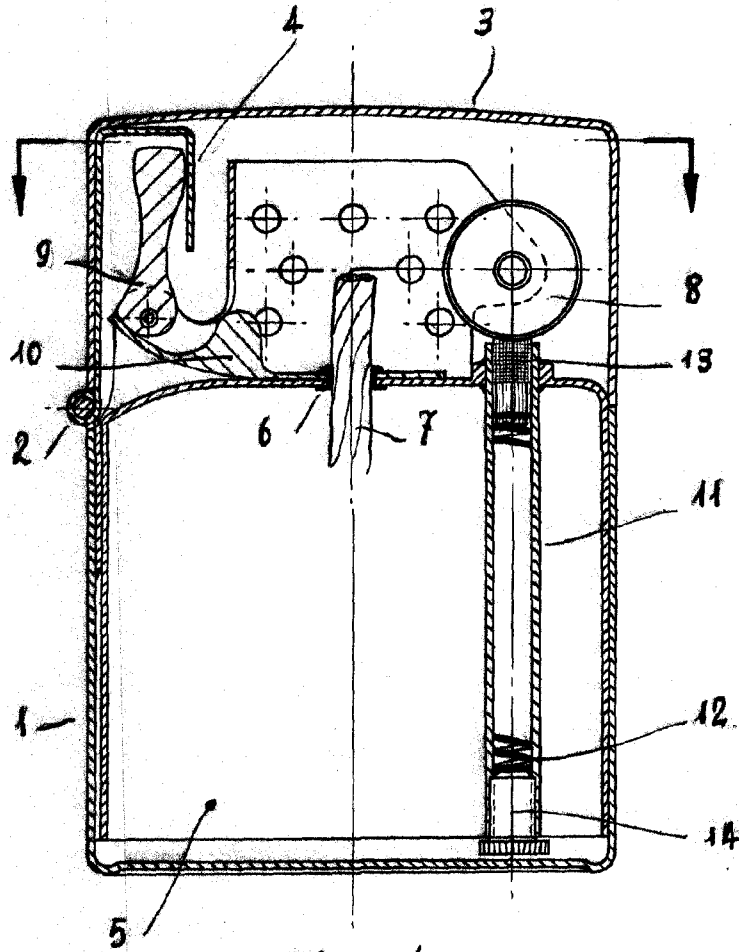


Fig. 1

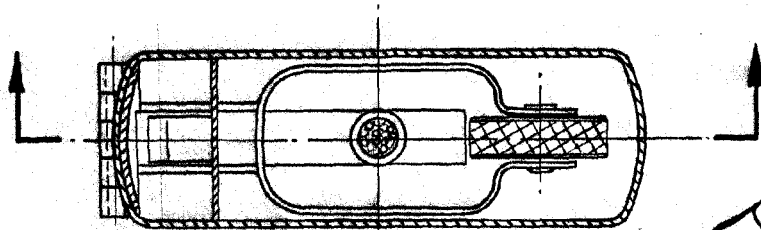


Fig. 2

E. Lavin

ESCALA VARIABLE

Lavin