



•54242

MEMORIA DESCRIPTIVA

que se acompaña a la

solicitud de un

MODELO DE UTILIDAD, por veinte años en España, a favor de
Don VICENTE BRINES VERCHER, de nacionalidad española, con
domicilio en TABERNES DE VALLDIGNA (Valencia) calle de San
José, s/n,

por

"MECEDORA PERFECCIONADA"

•54242



La invención a que se refiere la presente Memoria, constituye una novedad industrial con características y ventajas que la hacen merecedora del privilegio de explotación exclusiva que por ella se solicita, de acuerdo con las prescripciones del Estatuto vigente de Propiedad Industrial de 5
26 de Julio de 1929, texto refundido, publicado el 30 de abril de 1930.

El objeto a que se refiere el Modelo de Utilidad que se solicita, es una mecedora perfeccionada del tipo plegable, 10
que presenta como esencial característica que el plegado de sus articulaciones se verifica hacia la parte delantera de la misma, a cuyo efecto se halla provista de una articulación de seguridad que impide que durante su uso pueda plegarse intempestivamente.

Existen en el mercado infinidad de mecedoras plegables. 15
Todas ellas realizan el plegado por la parte trasera, utilizando articulaciones mas o menos efectivas.

Este sistema de plegado trasero ofrece graves dificultades, ya que en la mayoría de los casos, al poco tiempo de su uso y debido al natural desgaste en las articulaciones, 20
éstas tienen mayor facilidad de movimiento y consiguientemente puede desplazarse cualquiera de ellas provocando el plagido, con el consiguiente deterioro de la mecedora y probable daño en la persona que lo ocupa.

Para prevenir todos estos inconvenientes, el solicitante ha ideado la construcción de la mecedora perfeccionada 25
que nos ocupa. Esencialmente se caracteriza por disponer que el bastidor correspondiente a las patas traseras se halle formando una sola pieza uniendose por uno de sus extremos a la parte posterior de la pieza balancín, mientras que por 30

•54242



su parte media queda unida a la pieza que constituye el asiento propiamente dicho, y por su otro extremo vá provisto de un bulón que se aloja en una corredera dispuesta paralela- mente en el reposabrazos, en su extremo delantero.

35

Las patas delanteras se hallan constituidas por dos piezas de diferente longitud. La mayor queda unida a la parte delantera del asiento por uno de sus extremos, teniendo el otro libre, y la menor se une por un extremo a la parte media de la pieza mayor y por el otro a la parte delantera del balancín.

40

Estas dos últimas piezas son las que constituyen el seguro de las articulaciones y mediante ellas puede plegarse o desplegarse a voluntad.

45

De la parte delantera del reposabrazos a la parte de- lantera del asiento, vá dispuesto un travesaño que guía al reposabrazos en el movimiento de plegado.

50

En los dibujos que se acompañan, como ejemplo de rea- lización, se representa, en la figura 1ª, una vista lateral de la mecedora desplegada, y, en la figura 2ª, una vista, también lateral, de la mecedora a medio plegar, señalándose con el -1- el bastidor que comprende las patas traseras y sobre el que se realiza toda la función del plegado, al estar articulado en sus uniones con el balancín y con el asiento, así como en el bulón que se aloja en la ranura -5- del repo- sabrazos. Las patas delanteras se hallan señaladas con el -2- y el -3-, correspondiendo el -2- a la pieza mayor y el -3- a la pieza menor, siendo el -4- el travesaño que une la parte delantera del reposabrazos con el mismo lugar del asiento.

55

60

Tal como aparecen en la figura 1ª las piezas -2- y -3-, éstas se hallan en posición de seguro, esto es que impiden el

•54242



65

plegado de la mecedora, ya que el vértice del ángulo que forma la articulación de estas piezas se halla dirigido hacia el interior de la propia mecedora. Haciendo una pequeña presión en dicho vertice, se invierte su posición, y en este caso el asiento adquiere un movimiento de retroceso que es comunicado en dirección contraria al respaldo y reposabrazos que avanzan para ocasionar el plegado de todas sus piezas alrededor del bastidor central -1-, de tal forma que el bulón que éste lleva en su extremo es obligado a retorcer toda la ranura donde se halla alojado.

70

Para colocar en posición de uso otra vez a la mecedora, basta con levantar el respaldo y automáticamente todas las piezas ocuparán su lugar, procediéndose en este momento a cambiar de dirección el vértice que forma la articulación que constituye las patas delanteras.

75

Hecha la descripción que precede es necesario añadir que los detalles de realización de la idea expuesta pueden variar, sin que por ello cambie la esencia de la invención, que es la que se desprende de los párrafos que anteceden y lo que se reivindica en la siguiente.

80

NOTA

En resumen: El Modelo de Utilidad que se solicita recaerá sobre las reivindicaciones siguientes:

85

1ª.- MECEDORA PERFECCIONADA, caracterizada esencialmente por el hecho de estar provista de un bastidor central que abarca toda la extensión desde el extremo posterior del balancín a la parte anterior del reposabrazos, con articulaciones en su unión con el citado balancín y en su parte media por donde se une al asiento, y provisto de un bulón en el extremo contrario que se aloja en una ranura-corrediza practica-

90

•54242



da en el reposabrazos.

95

2ª.- MECEDORA PERFECCIONADA, según la anterior reivindicación, caracterizada por el hecho de que las patas delanteras se hallan formadas por dos piezas de distinta longitud, unidas entre sí mediante articulación; la mayor de estas piezas se une a la parte delantera del asiento por un extremo mientras que por el otro queda libre, y la menor se fija a la parte media de la primera y al extremo delantero del balancín.

100

3ª.- Se reivindica por último, como objeto sobre el que ha de recaer el Modelo de Utilidad que se solicita, MECEDORA PERFECCIONADA.

105

Todo tal como queda descrito y reivindicado en la presente Memoria, que consta de cinco hojas escritas a máquina por una sola cara y dibujos que se acompañan.

Madrid, 16 de Mayo de 1956.

ALFONSO UNGRIA

54242
FIG. 1^a

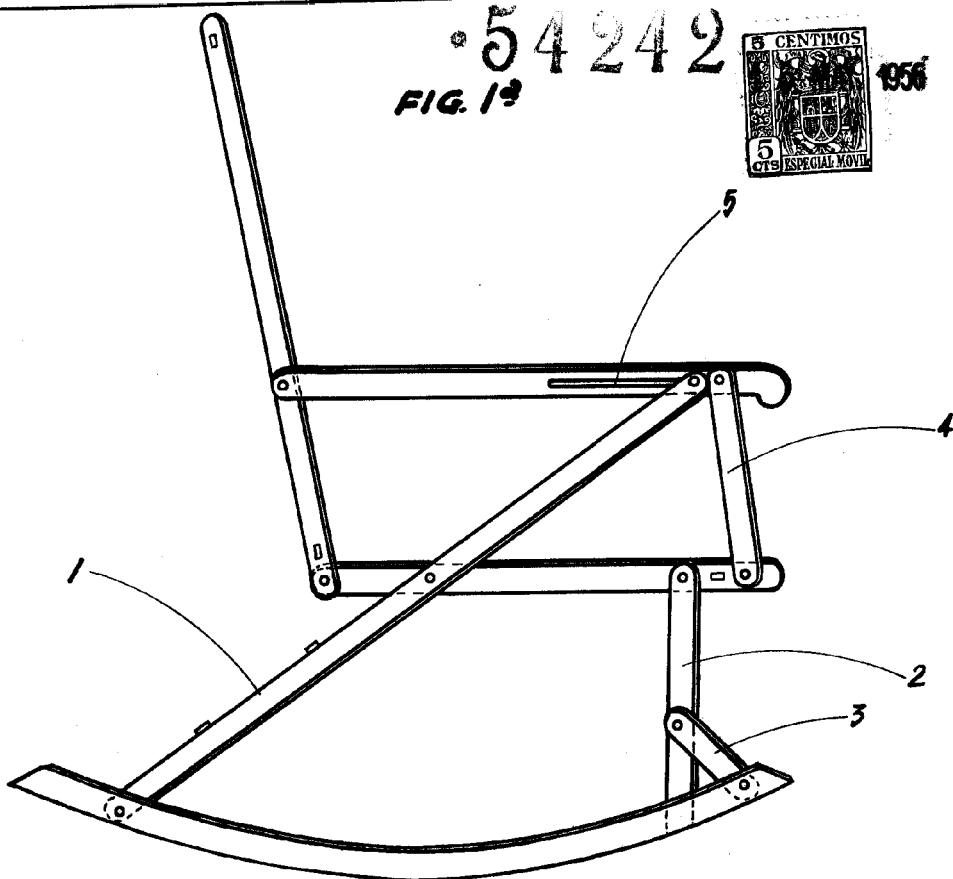
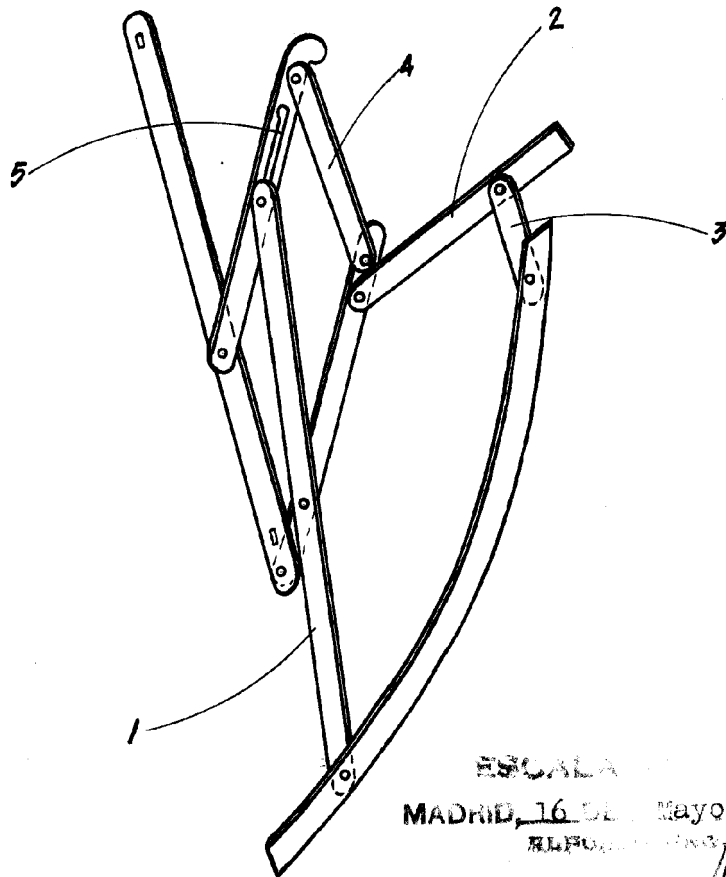


FIG 2^a



ESCALA 1:10
MADRID, 16 DE Mayo DE 1956
REPUBLICA