



•54237

M O D E L O
D E
U T I L I D A D

para "UNA MEDIA DE ORGANIZACIÓN PERFECCIONADA", a favor de la razón social MEDIASSEDA, S.A., domiciliada en TARRASA (Barcelona), calle Baldrich, nº 95.

• = •

MEMORIA DESCRIPTIVA

El presente modelo de utilidad se refiere a una media de organización perfeccionada.

En el modelo se ha previsto una zona resistente en la parte superior de la media que abarca gran longitud con respecto de lo conocido y en esta zona se ha previsto un motivo decorativo en

5. su parte más inferior, que disimula la diferencia de tejido y al propio tiempo permite dotar a la media de una novedad que es la de que en su primer aspecto simula llevar una liga del propio textil similar a las medias de deporte.

10. Con el fin de facilitar la explicación se acompaña a la pre-

• 54237' 6



sente memoria una lámina de dibujos en la que se ha representado un caso de realización que se cita a título de ejemplo.

En el dibujo:

5. La figura muestra la vista lateral de la media según el modelo que se describe.

10. Consiste en una media -1- de nylon en galgas finas decoradas por los diversos colores de su hilado y que comprende una zona inferior hasta el pie, indicada en -1- en nylon de 15 deniers y una zona superior con vuelta, indicada en -2- con hilo nylon de 30 deniers.

En zona cercana a la rodilla presenta la citada parte -2- un decorado -3- caprichoso en franja horizontal.

En la parte superior se forma la vuelta -6- normal y esta vuelta, lleva los filetes límite, -4- y -5-.

15. La invención, dentro de su esencialidad, puede ser llevada a la práctica en otras formas de realización que difieran en detalle de la indicada a título de ejemplo en la descripción, a las cuales alcanzará igualmente la protección que se recaba. Podrá, pues, construirse en cualquier forma y tamaño, con los materiales más adecuados, por quedar todo ello comprendido en el espíritu de las reivindicaciones.

20.



NOTA

54237

Descrito el objeto y utilidad de la invención, lo que se declara como no divulgado ni practicado en España, comprende las siguientes reivindicaciones:

5. 1. Una media de organización perfeccionada, caracterizada por el hecho de comprender una realización en galgas finas decoradas por los colores diversos del hilado, presentando un refuerzo que comienza por debajo de la rodilla y llega hasta el extremo alto de las medias.
10. 2. Una media según la anterior reivindicación en la que en la zona cercana a la rodilla se halla un decorado formando una zona horizontal comprendido en el refuerzo citado.
15. 3. Una media según las reivindicaciones 1 y 2 en la que en la embocadura se halla vuelto el borde y en esta zona vuelta hay dos filetes destacados que la limitan por la parte superior e inferior.
4. Una media de organización perfeccionada.

Según se describe y reivindica en la presente memoria descriptiva, que consta de tres hojas, foliadas y escritas a máquina por una sola cara, acompañadas de una lámina de dibujos.

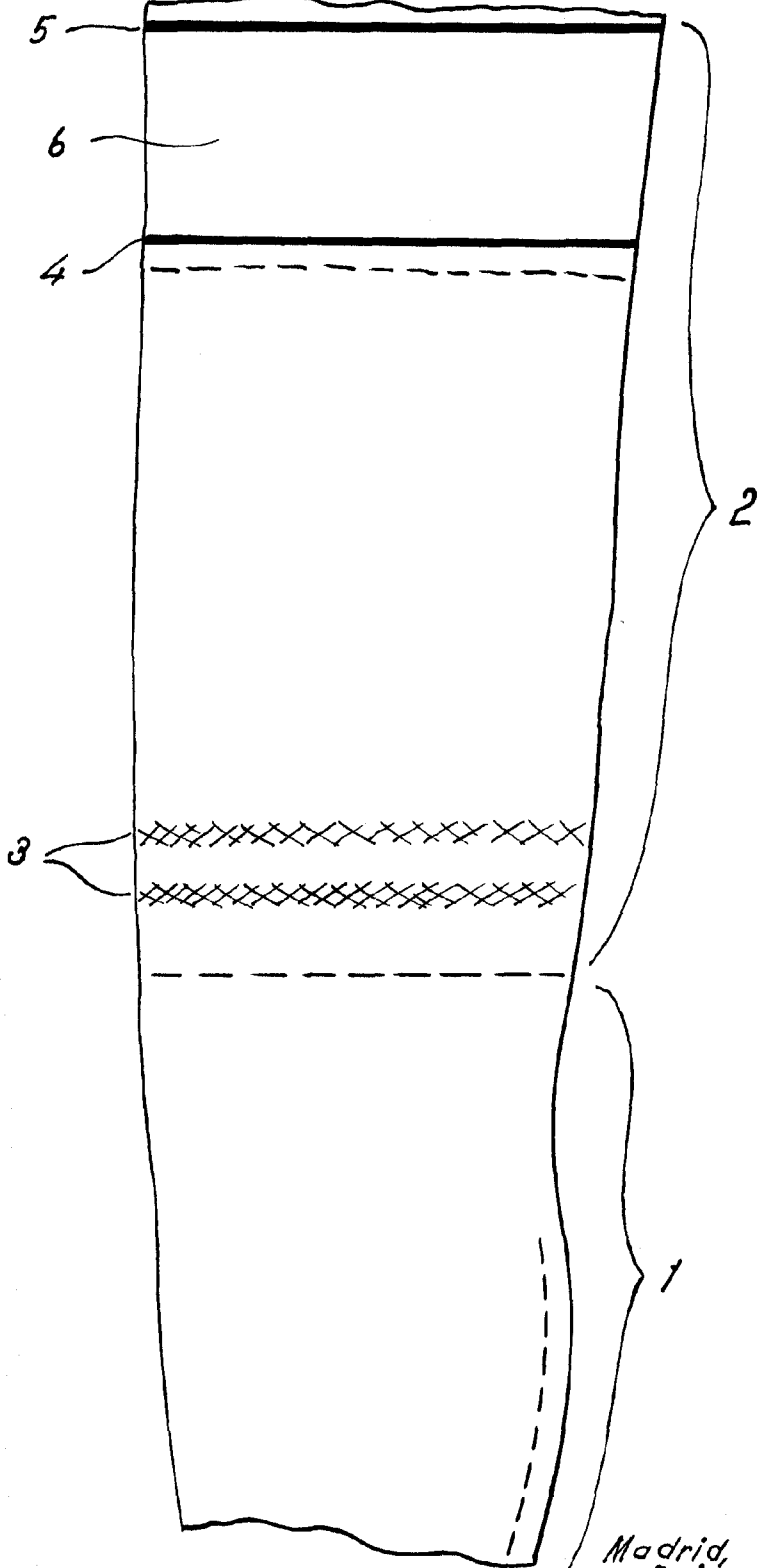
Madrid, a 16 MAY 1956

MEDIASSEDA, S.A.

p.a.

JAIME ISERN MIRALLES
P. P.

54237



Madrid, 16 MAY. 1956
Jaime Isern

P.P.