

16



•54236

M O D E L O
D E
U T I L I D A D

para «UN TAPÓN PLÁSTICO PERFECCIONADO», a favor de DON LUIS CANALS
XERCAVINS, residente en BARCELONA, calle San Gervasio de Cassolas,
nº 82, 4º, 3º.

. = .

MEMORIA DESCRIPTIVA

El presente modelo de utilidad se refiere a un tapón plásti-
co perfeccionado.

En el modelo se logra la mejora que representa un tapón de
material plástico y por tanto inalterable, con la particularidad
5. de que este tapón puede sacarse utilizando un sacacorchos. Esto
permite colocar el tapón a fondo en el cuello de la botella, pro-
tegerlo con la cápsula normal y servirse del tapón una vez sacado,
para tapar eventualmente la botella.

Con el fin de facilitar la explicación se acompaña a la pre-
10. sente memoria una lámina de dibujos en la que se ha representado

• 54236 6 M



un caso de realización que se cita a título de ejemplo.

En el dibujo:

La figura 1 representa la vista en planta del tapón por su parte superior, y

5. la figura 2 indica en alzado la sección según II-II de la figura 1.

Consiste en un cuerpo de tapón -1- que está construido en forma ligeramente troncocónica invertida dotado de un tubo central -2- solidario del fondo -3- y unido a las paredes laterales por medio de los tabiques radiales -4-.

Las presiones que recibe el tapón al entrar en el cuello de la botella, deforman ligeramente el cuerpo del mismo que sin embargo no se aplasta merced a los citados tabiques radiales.

15. El tapón presenta un ligero borde -5- para su asiento en el frente del gollete de la botella.

Para la extracción del tapón, se introduce el sacacorcho por el hueco tubular -2- haciendo presión las espiras del sacacorchos en las paredes de este tubo, hasta quedar afianzado en él y de esta manera, sin perforar el tapón se puede extraer fácilmente, utilizándose después para el cierre eventual de la botella.

25. El modelo, dentro de su esencialidad, puede ser llevado a la práctica en otras formas de realización que difieran en detalle de la indicada a título de ejemplo en la descripción, a las cuales alcanzará igualmente la protección que se recaba. Podrá, pues, construirse en cualquier forma y tamaño, con los materiales más adecuados, por quedar todo ello comprendido en el espíritu de las reivindicaciones.

• 54236 16



N O T A

Descrito el objeto y utilidad de la invención, lo que se declara como no divulgado ni practicado en España, comprende las siguientes reivindicaciones:

5. 1. Un tapón plástico perfeccionado, caracterizado esencialmente por el hecho de ser un cuerpo hueco troncocónico invertido cerrado por su parte inferior y abierto por la parte superior o base mayor del tronco de cono mencionado, comprendiendo en su hueco y en sentido axial un tubo del propio material unido solidariamente al fondo y vinculado a las paredes interiores del cuerpo por medio de tabiques radiales que parten del tubo en sentido de sus generatrices y se hallan solidarios de las paredes del cuerpo.
10. 2. Un tapón plástico, según la anterior reivindicación en el que el borde de su embocadura presenta un ligero saliente que sirve de tope.
15. 3. Un tapón plástico según las reivindicaciones 1 y 2 en el que el tubo central sirve para la extracción haciendo entrar en él en avance rotatorio el vástago helicoidal de un sacacorchos.
20. 4. Un tapón plástico perfeccionado.
Según se describe y reivindica en la presente memoria descriptiva, que consta de tres hojas, foliadas y escritas a máquina por una sola cara, acompañadas de una lámina de dibujos.

Madrid, a 16 MAY. 1956

LUIS CANALS XERCAVINS.

p.a.

JAIMÉ ISERN MIRALLES

P. P.

•54236•



Fig. 1

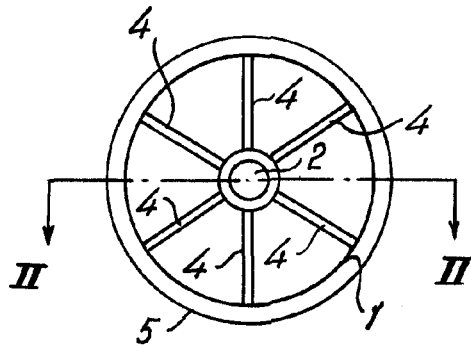
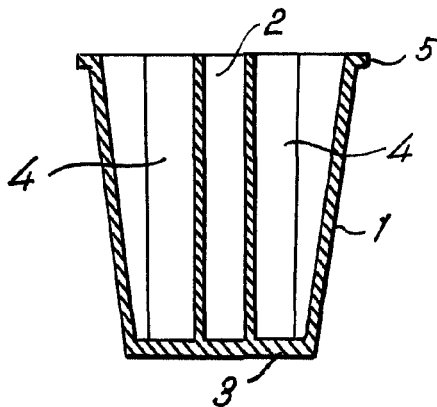


Fig. 2



Madrid, 16 MAY 1956
Jaime Isern

pp.