

•54202

M O D E L O D E U T I L I D A D

por veinte años

a nombre de DAVUR, S.A., de nacionalidad española, residente en Madrid, Avda. de Menendez Pelayo num. 61 por: "NUEVO ENVASE PULVERIZADOR-INSTILADOR".

MEMORIA DESCRIPTIVA

El presente modelo de utilidad se refiere a un nuevo envase pulverizador-instilador, cuyo registro trata de obtenerse en territorio español de acuerdo con lo establecido en la vigente legislación sobre propiedad industrial.

5. En la hoja de planos que se acompaña, queda reflejado en figura única y sección longitudinal, el conjunto del dispositivo que nos ocupa.

- Consiste el mismo en un recipiente A, de material plástico flexible que adopta forma cilíndrica u otra adecuada, con el cuello provisto de rosca externa B, mientras la cara interior lisa permite ajustar a presión el cuerpo inferior C de una pieza hueca dotada con un tope J en la zona media, a fin de verificar el acoplamiento a la boca del envase; desde este tope se prolonga un remate troncoconico D, cuya parte superior tiene practicado un pequeño orificio F para salida del producto, quedando solidario alrededor de dicho orificio un tubito E donde se encaja el extremo de un
- 10.
- 15.

conducto tubular G, el cual llega hasta el fondo del recipiente para ejercer la doble función de pulverizador é instilador -segun la posición de aquel en el momento de utilizarlo.

20. Como complemento del conjunto se ha previsto una cubierta H con perfil conveniente, que en la cara interna de su parte inferior ruleteada lleva un paso de rosca para montarla en el cuello del recipiente con objeto de asegurar el cierre hermético del dispositivo, cuyo cuerpo A, pieza hueca C-D, tubo G y tapa H, pueden separarse por completo.

25. Para emplear el mismo como pulverizador, basta -una vez desprendida la tapa H- situarlo en posición vertical y presionar simultáneamente el cuerpo del envase, mientras que si se precisa instilar gota a gota, ha de disponerse hacia abajo oblicuamente.

30. Descrita la naturaleza de este modelo de utilidad, se declara que los puntos cuya propiedad y explotación exclusiva se solicita por veinte años en España, están comprendidos en las siguientes

REIVINDICACIONES

35. 1ª.- Nuevo envase pulverizador-instilador, caracterizado porque en la cara interna del cuello de un recipiente de materia elástica, va ajustada la parte inferior cilíndrica de una pieza hueca constituida por dos cuerpos separados por un saliente concéntrico que establece el tope con la boca del envase; el cuerpo superior troncoconico lleva en su extremo un orificio cuyo borde correspondiente al interior esta rodeado por un pequeño tubo donde se acopla el extremo de un conducto tubular que llega hasta el fondo del recipiente, de modo que al presionar éste en posición vertical sale el líquido pulverizado, mientras que al disponer el conjunto hacia abajo en sentido oblicuo, instila gota a gota.

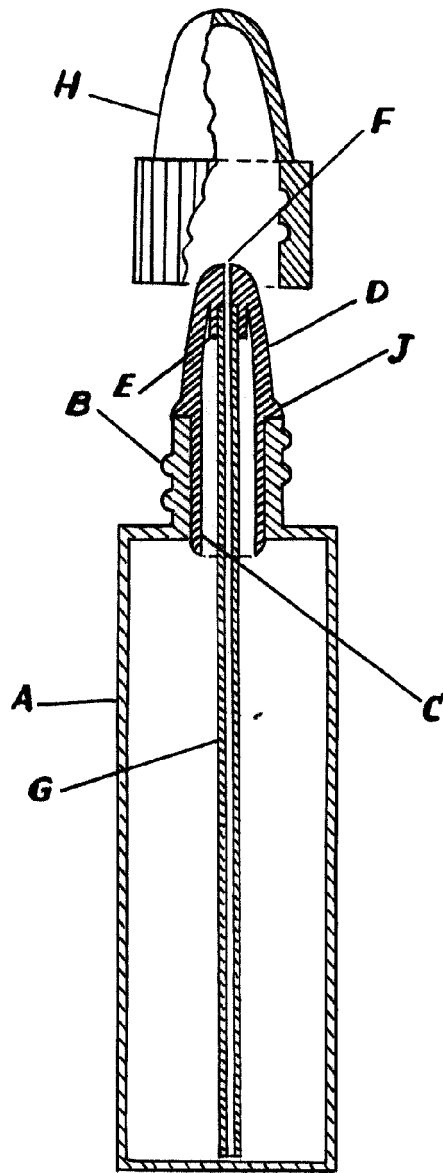
40. 2ª.- Nuevo envase pulverizador-instilador.

Tal como queda descrito en la memoria que antecede y se ilustra en el plano que la acompaña.

Madrid, 12 de Mayo de 1.956.



54202



ESCALA VARIABLE
MADRID, 12/5/1956
[Signature]

504
gato para