



.5
54195

MODELO DE UTILIDAD

por 20 años

a favor de: D. MARTÍN MARTRUS CIRERA, de nacionalidad española, residente en Barcelona, calle Martínez de la Rosa, 28.-----

por: "PLACA TOMA-CORRIENTE, MEJORADA, PARA AMPLIFICADORES Y APARATOS DE RADIOTELEFONÍA Y SIMILARES".-----

MEMORIA DESCRIPTIVA

El presente modelo de utilidad se refiere a una placa toma-corriente, mejorada, para amplificadores y aparatos de radiotelefonía y similares, que aventaja considerablemente a las ya conocidas en el mercado y de igual
5 finalidad.

Se caracteriza esencialmente la placa toma-corriente de referencia por presentar, mediante troquelado, uno o más orificios de configuración mixta en cada uno de los cuales se asienta la base de un terminal, estando constituido cada terminal por una porción que presenta en sus
10



bordes unas patillas merced a las cuales, mediante embutido, se sujeta dicha porción, que constituye la base del terminal, en el orificio correspondiente a la placa, arrancando de dicha base una lámina que se levanta sobre un plano más elevado que la citada base, presentando dicha lámina un orificio junto al extremo libre de la misma para el acoplamiento y soldadura del correspondiente conductor, y en la citada base del terminal va también practicado un orificio que es atravesado por un tornillo de ancha cabeza para el aprisionamiento del conductor que se arrolla sobre el mismo y el cual queda asegurado por una arandela, y ello de modo que la cabeza del tornillo queda dispuesta a un lado o cara de la placa mientras que la lámina del terminal queda situada en el otro lado de la citada placa.

Los orificios de la placa donde se asientan las bases de los terminales quedan dispuestos de modo alternante, es decir que las láminas de los terminales se dirigen a uno u otro lado de la placa.

Para la mejor comprensión del presente modelo de utilidad, y a título tan sólo de ejemplo, se acompañan los dibujos de la hoja adjunta, en los cuales se representan varios casos de realización práctica de la placa de referencia.

La Fig. 1 muestra una placa de las citadas con sus diversos terminales de contacto dirigidos en una misma dirección y con sus bases respectivas fijadas en lugar próximo a uno de los lados de la placa.

La Fig. 2 muestra, como variante, otra placa con sus diversos terminales de contacto dispuestos en dirección contraria y alternados entre sí.



La Fig. 3 representa una placa con las bases de sus terminales dispuestas en el centro longitudinal de la placa y estando distribuidos bajo otra disposición.

La Fig. 4 muestra un corte transversal de la placa mostrando el modo de acoplamiento de la base del terminal sobre la citada placa.

La Fig. 5 muestra un despiece del conjunto del terminal.

La Fig. 6 muestra, en la parte superior del dibujo, una vista de frente del terminal con sus patillas de sujeción todavía por doblar, y en la parte inferior, dichas patillas se suponen ya dobladas.

Conforme a los dibujos, la placa -1- de referencia presenta varios orificios -2-, practicados en la misma mediante troquelado, y en cada uno de dichos orificios se aloja la base -3- del terminal metálico -4- que forma como una lámina que sobresale y arranca de dicha base y cuya lámina se eleva merced a su disposición acodada con respecto a la base. Esta base presenta en el centro un orificio -5- mientras que el terminal -4- presenta en su extremo otro orificio -6- en el que se acopla, mediante soldadura, el conductor correspondiente.

La base -3- presenta un perfil irregular y de sus lados diametralmente opuestos sobresalen unas patillas -7- las cuales al ser dobladas convenientemente fijan la base -3- sobre la placa -1- la que presenta, a su vez, una patilla -8- para la inmovilización de la base en el momento del aprisionamiento del conductor.



Sobre el orificio -5-, y atravesando la placa -1- se dispone el tornillo de cabeza ancha -9-, asegurándose el acoplamiento mediante una arandela -10-. Se comprende que el conductor se fija alrededor del tornillo -9- siendo
5 do aprisionado por la cabeza de éste.

Las citadas placas -1- pueden presentar varios terminales de los citados y tales terminales pueden ir dispuestos de modo conveniente conforme se indica en las Figs. 1, 2 y 3.

10 Dentro del presente modelo de utilidad serán variables: la forma y tamaño de la placa, el número de terminales de contacto que la misma puede presentar, y, en general, será variable todo cuanto no altere, cambie o modifique la esencialidad de la placa de referencia.

15

N O T A

Se reivindica como objeto del presente modelo de utilidad:

1.- Placa toma-corriente, mejorada, para amplificadores y aparatos de radiotelefonía y similares, caracterizada esencialmente por presentar, mediante troquelado,
20 uno o más orificios de configuración mixta en cada uno de los cuales se asienta la base de un terminal, estando constituido cada terminal por una porción que presenta en sus bordes unas patillas merced a las cuales, mediante
25 embutido, se sujeta dicha porción, que constituye la base del terminal, en el orificio correspondiente de la placa, arrancando de dicha base una lámina que se levanta sobre un plano más elevado que la citada base, presentando di-



cha lámina un orificio junto al extremo libre de la misma para el acoplamiento y soldadura del correspondiente conductor, y en la citada base del terminal va también practicado un orificio que es atravesado por un tornillo de
5 ancha cabeza para el aprisionamiento del conductor que se arrolla sobre el mismo y el cual queda asegurado por una arandela, y ello de modo que la cabeza del tornillo queda dispuesta a un lado o cara de la placa mientras que la lámina del terminal queda situada en el otro lado de la
10 citada placa.

2.- Placa toma-corriente, mejorada, para amplificadores y aparatos de radiotelefonía y similares, según reivindicación 1, caracterizada porque los orificios de la placa donde se asientan las bases de los terminales quedan
15 dispuestos de modo alternante, es decir que las láminas de los terminales se dirigen a uno u otro lado de la placa.

3.- PLACA TOMA-CORRIENTE, MEJORADA, PARA AMPLIFICADORES Y APARATOS DE RADIOTELEFONÍA Y SIMILARES.

Consta la presente memoria descriptiva de cinco hojas mecanografiadas, numeradas, foliadas y escritas por una sola cara, acompañada de una hoja de dibujos.

Barcelona, a 5 de Mayo de 1956.

MARTÍN MARTRUS CIRERA

P.A.



Fig. 1 54195

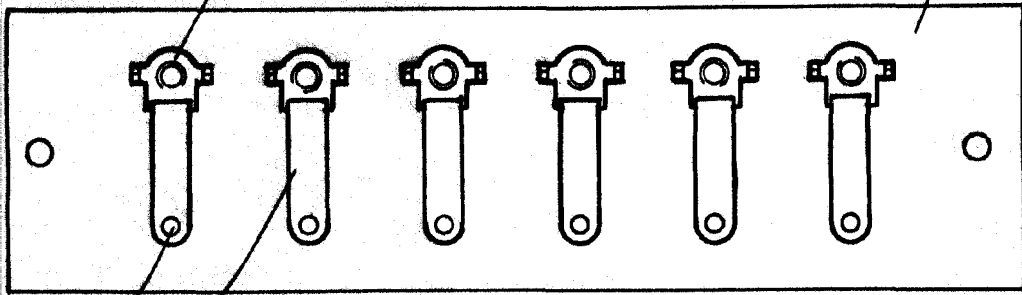


Fig. 2

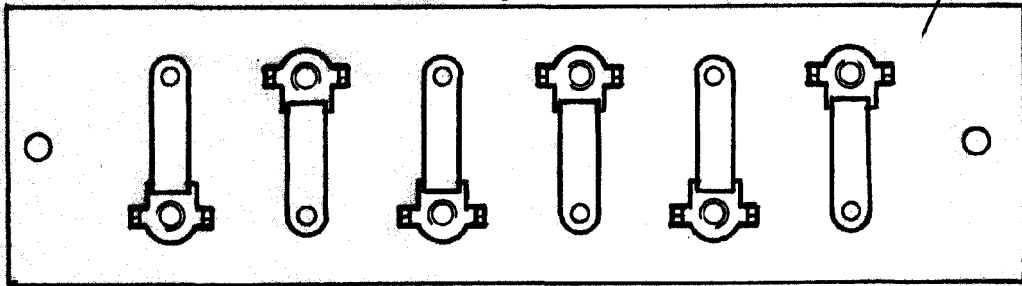


Fig. 3

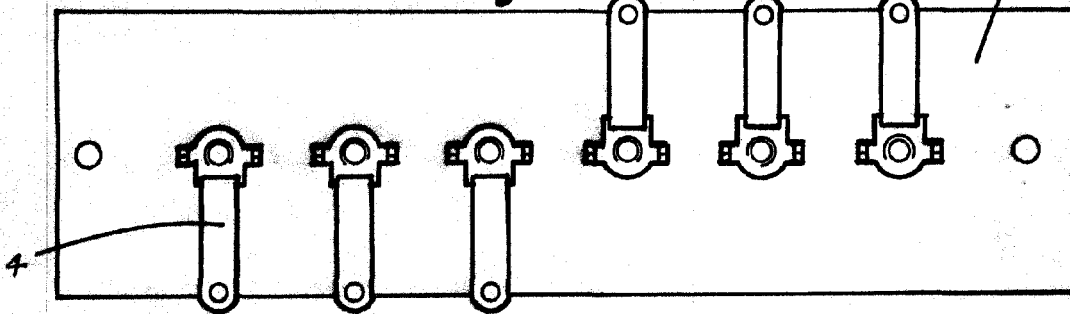


Fig. 4

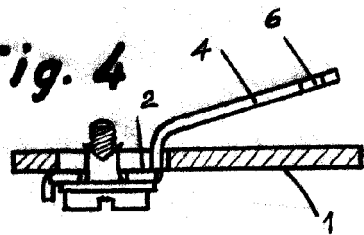


Fig. 6

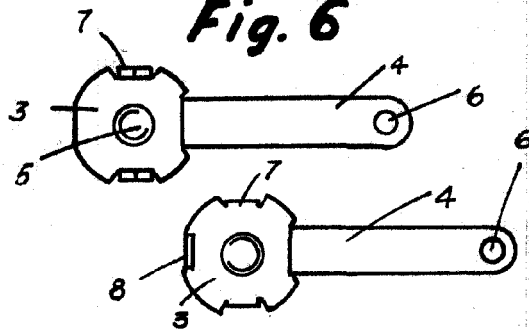
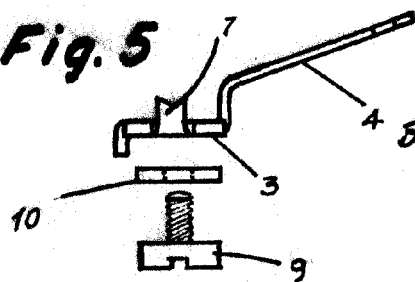


Fig. 5



Barcelona, a 5 de Mayo de 1956.

p.a.

Handwritten signature