



•54192

MODELO DE UTILIDAD

por 20 años

por "UN SOPORTE PERFECCIONADO PARA TOALLAS", a favor de D. Fernando Marchesi Fernández-Herce, de nacionalidad española, domiciliado en Barcelona, Teodora Lamadrid, 38.

=====

MEMORIA DESCRIPTIVA

5 Se describe en este Modelo de utilidad un soporte para toallas formado por una varilla con sus extremos doblados rematados por dos ventosas, presentando la particularidad de que para dar rigidez a la estructura y evitar que sufran torsión los arranques de las ventosas, se disponen conjuntamente con los extremos de la varilla, dos apoyos inclinados cuyos extremos enrasan con el plano de la superficie a que se adhieran las ventosas, siendo además fundamental en este Modelo el enlace a rosca de los



- 2 - •54192³

10 extremos de la varilla soporte, con las ventosas.

Para mejor comprensión se adjuntan unos dibujos a título de ejemplo de una de sus posibles realizaciones prácticas.

15 La fig. I muestra la disposición en que queda el soporte una vez colocado, o sea la varilla -1-, con sus extremos -2- doblados horizontalmente, estando éstos rematados por sendas ventosas -3-. Los apoyos inclinados -4- al apoyarse contra el muro, impiden que descienda la varilla -1- aunque soporte el peso de las toallas u otras
20 piezas análogas.

La fig. II muestra el enlace de los extremos de -2- con la ventosa -3-, o sea que dichos extremos están roscados y se entran en -3- haciendo girar a la ventosa como una tuerca, teniendo gran eficacia esta unión pue-
25 to que siendo el material de la ventosa elástico y flexible como lo requiere su función, se adhiere perfectamente a todas las irregularidades de la parte roscada.

Todo cuanto no afecte, altere, cambie o modifique la esencia del soporte descrito, será variable a los
30 efectos del actual Modelo.

N O T A .

Se reivindica como objeto de este registro por Modelo de utilidad:

35 1 - Un soporte perfeccionado para toallas, caracterizado por constar de una varilla con sus extremos doblados en ángulo recto y rematados por una ventosa, teniendo fundamentalmente unos apoyos inclinados formados por unas cortas varillas soldadas en los codos de la varilla principal, y cuyos extremos quedan situados en el mismo plano



40 que el que determinan los bordes de las ventosas.

2 - El propio soporte de la reivindicación anterior, caracterizado porque el enlace entre las ventosas y los extremos de la varilla se realiza entrando a presión la punta roscada de la varilla a un agujero de poco diámetro de un refuerzo posterior de las ventosas.

45

Sean cuales fueren las circunstancias que concurren en la esencialidad del Modelo de utilidad definido en las anteriores reivindicaciones, cual objeto es:

3 - "UN SOPORTE PERFECCIONADO PARA TOALLAS".

50

Consta la presente memoria de tres hojas foliadas, mecanografiadas por una sola cara y del dibujo unido a la misma.

Barcelona, treinta de abril de mil novecientos cincuenta y seis.

P.A. de D. Fernando Marchesi Fernández-Herce,

L. DURÁN
P. P.

54192

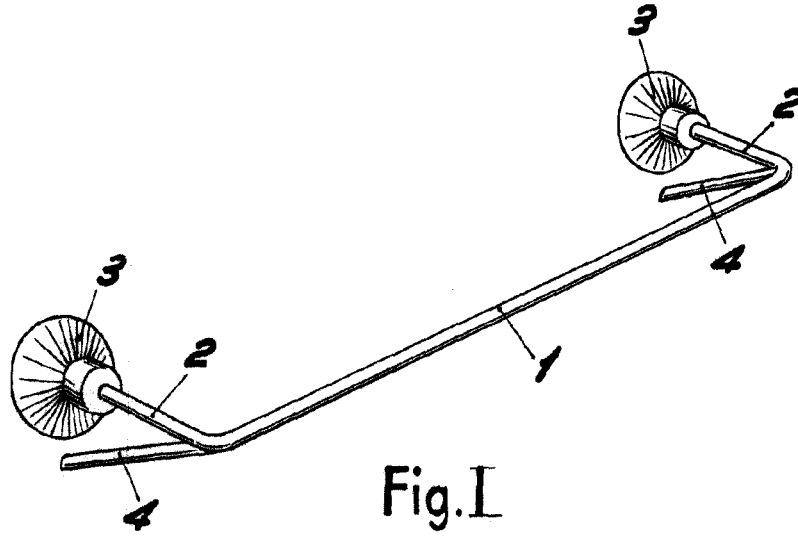


Fig. I

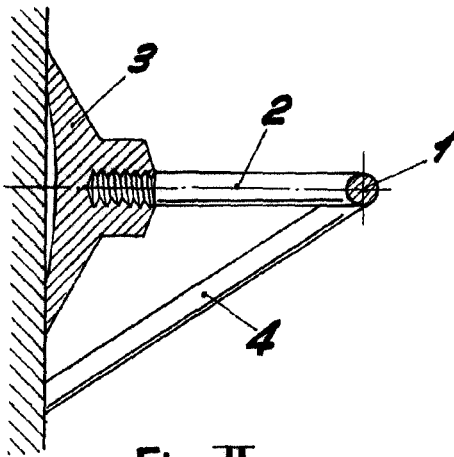


Fig. II

BARCELONA, 30 ABRIL 1956

L. DURAN

P.P.

ESCALA VARIABLE