

226370

28 ENE. 1956



1956
ENE. 1956

MEMORIA DESCRIPTIVA
para solicitar
P A T E N T E D E I N T R O D U C C I O N
en
E S P A Ñ A
por DIEZ años

a nombre de MAISON TSCHANZ COMPTOIR DE LA PARFUMERIE S.A.
y de IVAN VICTOR GRISEL, entidad suiza la 1ª y de nacio-
nalidad suiza el 2ª, establecida la 1ª en 9ter Chemin
de Roches y residente el 2ª en La Capite s/Vésenaz, ambas
en Ginebra, Suiza,
por:

"UN DISPOSITIVO EN TUBOS DE BARRAS DE LABIOS"

Con el fin de conferir a los tubos de ba-
rras de labios un aspecto agradable, se fabrican estos hoy



5 en día a menudo de un caro metal dorado o también de metales nobles. Tales costosos tubos, como es natural, no pueden ser tirados una vez consumida la barra, si no que han de ser montadas en llos barras de recambio. El cómodo recambio de las barras consumidas por otras nuevas no ha sido, empero, conseguido hasta ahora en las barras hoy en día obtenibles en el mercado. En la mayor parte de los casos son precisas manipulaciones enojosas, que hacen inevitables un ensuciamiento de las manos por la barra de labios o por los tubos de guía casi siempre ya ensuciados ya por sí. El presente invento se propone solucionar este problema.

10 El dispositivo en tubos de barras de labios dotados de una cazoleta que soporta la barra de labios, la cual puede moverse hacia arriba o hacia abajo haciendo girar una de las partes del manguito, se caracteriza por sendas vainas enchufables sobre las partes girables entre sí del tubo de barra de labios, aseguradas contra giro, y una vaina de cubierta enchufable sobre tales vainas.

20 En el dibujo adjunto se ha representado un ejemplo de forma de realización del objeto del invento.

25 A continuación designaremos como tubo de barra de labios todo el mecanismo que sirve para el movimiento de la cazoleta soportadora de la barra. Como es sabido, este tubo de barra de labios se compone de una vaina interior 1 con un fondo 2, en el cual está apoyada



la cazoleta 3. Una espiga 4 prevista en la cazoleta 3, encaja a través de una rendija 5 de la vaina 1, en una rosca 6 de una vaina 7 enchufada sobre la vaina 1, de manera que la cazoleta 3, al ser girada la vaina 1 frente a la vaina 7, se mueve hacia arriba o hacia abajo. Tales piezas, que de ahora en adelante serán designadas como tubo de barra de labios, según hemos mencionado ya, se pueden fabricar de acuerdo con cualquiera de las realizaciones conocidas. El dibujo indica únicamente una construcción posible, hoy en día generalmente usual. Este tubo de barra de labios puede estar hecho de materiales baratos, p.e. materias sintéticas, y puede también estar ya dotado de una vaina de cubierta. Se trata, por lo tanto, de un tubo de barra de labios que en tal realización puede verse en el mercado, estando dispuesto sin más ni más para su uso. Con objeto de conferir ahora a este barato tubo de barra de labios un aspecto exterior agradable, se enchufan de acuerdo con el invento sobre las partes giratorias entre sí, vainas de un material más caro. Para ello se monta por lo pronto sobre la vaina 7 una vaina 8, pudiendo esta vaina 8 estar en el interior dotada de órganos de sujeción, por ejemplo de lóbulos flexibles 9, que se apoyan contra la vaina 7, haciendo con ello imposible que las vainas 7 y 8 puedan girar entre sí. Sobre la parte inferior de la vaina 1 se enchufa igualmente una vaina 10, la cual, a su vez, lleva órganos de sujeción, p.e. lóbulos flexibles 11, con los cuales bloquea la vaina 10 frente a la vaina 1. Si el tubo



1936

de barra de labios tiene sección transversal angular, entonces las vainas enchufables han de recibir la forma correspondiente, suprimiéndose los órganos de sujeción en esta realización. Las vainas 8 y 10 pueden estar unidas de manera girable entre sí, de modo que puedan ser enchufadas conjuntamente desde arriba o desde abajo sobre el tubo de barra de labios. Finalmente se ha previsto también una vaina de cubierta 13.

Gracias al objeto del invento se soluciona de manera sencillísima el problema de las barras de respueto. Se pueden adquirir las baratas barras de labios obtenibles en el mercado, cuyo precio de compra es tan sólo insignificamente más elevado que el de las barras de respueto, y conferirles un aspecto exterior agradable enchufando sobre ellas las vainas de metal dorado o de jetales nobles. Estas vainas enchufables, teniendo en cuenta que el diámetro de las barras de labios corrientes en el mercado está normalizado, son utilizables para los productos más diversos, de modo que el cambio de un producto por otro, tampoco imposibilita el empleo de las vainas. Gracias al invento se suprime por completo el recambio de las barras. El enchufe de las vainas resulta posible sin ensuciarse las manos, siendo un trabajo que puede ser realizado por cualquier mujer.



- N O T A -

Los puntos de invención propia, no nueva, pero no establecida, practicada ni divulgada en España que se presentan para que sean objeto de esta Patente de
5 Introducción, por DIEZ años, son los siguientes:

12.- Un dispositivo en tubos de barras de labios, en el cual la barra de labios está apoyada en una
cazola dispuesta en el tubo, la cual puede ser movida
hacia arriba y hacia abajo mediante giro de una de las
10 partes del tubo, caracterizado por sendas vainas enchufables sobre las partes giratorias entre sí del tubo de barra de labios, aseguradas contra giro, y por una vaina de cubierta enchufable sobre aquellas.

21.- Un dispositivo en tubos de barras de labios de acuerdo con la reivindicación 1, caracterizado por
15 que las vainas enchufables estén unidas de manera que pueden girar entre sí.

34.- Un dispositivo en tubos de barras de labios de acuerdo con la reivindicación 2, caracterizado
20 por que una de las vainas se enchufa sobre la parte superior del tubo de barra de labios, mientras que la otra lo es sobre la parte inferior.



5 4º.- Un dispositivo en tubos de barras de labios de acuerdo con la reivindicación 1, caracterizado por que en las vainas se han previsto órganos de sujeción, que después de enchufar sobre el tubo de barra de labios, unen las vainas exteriores con la parte superior o alternativamente la parte inferior.

10 5º.- Un dispositivo en tubos de barras de labios de acuerdo con la reivindicación 1, caracterizado por que el tubo de barra de labios y las vainas exteriores tienen sección transversal angulada correspondientes entre sí.

15 6º.- Un dispositivo en tubos de barras de labios, de acuerdo con la reivindicación 1 y la 2, caracterizado por que las vainas exteriores pueden ser enchufadas desde arriba sobre el tubo de barra de labios.

20 7º.- Un dispositivo en tubos de barras de labios de acuerdo con la reivindicación 1 y la 2, caracterizado por que las vainas exteriores pueden ser enchufadas desde abajo sobre el tubo de barra de labios.

25 8º.- Un dispositivo en tubos de barras de labios de acuerdo con la reivindicación 1, caracterizado por que el tubo de barra de labios está hecho de material sintético.

9º.- Un dispositivo en tubos de barras de labios de acuerdo con la reivindicación 1, caracterizado por que las vainas exteriores y la vaina de cubierta están hechas de un material estéticamente agradable.



10º.- Un dispositivo en tubos de barras de
labios de acuerdo con la reivindicación 1, caracterizado
por que las vainas exteriores y la vaina de cubierta están
hechas de un metal precioso.

8

11º.- Un dispositivo en tubos de barras de
labios.

Tal y como se ha descrito en la Memoria que
antecede, ilustrado en el dibujo que se acompaña y para los
fines que se han especificado.

10

Esta Memoria consta de siete hojas escritas
por una sola cara.

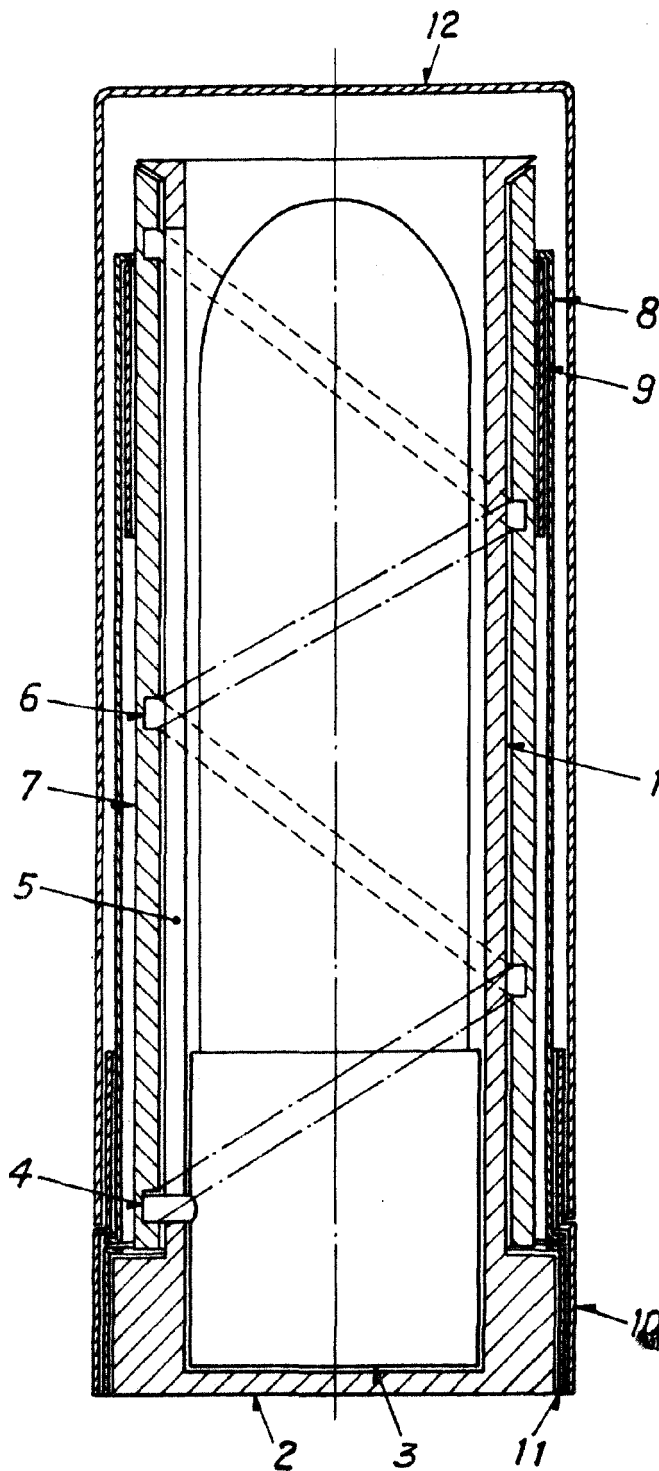
Madrid, 28 ENE. 1956

P. a.

Alonso de Elizabert
Por Poder

54.188

•54188



Liborio de Euzabere
Per. Pousp.