



• 54 179

M O D E L O
D E
U T I L I D A D

para "ARMADURA PERFECCIONADA PARA APARATOS DE ILUMINACIÓN", a favor de DON MANUEL GABARRÓ FREIXAS, residente en BARCELONA, Rambla de Cataluña, n.º 80.

• = •

MEMORIA DESCRIPTIVA

El presente modelo de utilidad se refiere a una armadura perfeccionada para aparatos de iluminación.

Consiste en una armadura principal operativamente dispuesta para recibir en su interior en disposición intercambiable, diversas ópticas o reflectores de organización especial que la hacen

5. apta para diversas técnicas de iluminación.

Con el fin de facilitar la explicación se acompaña a la presente memoria una lámina de dibujos en la que se ha representado un caso de realización que se cita a título de ejemplo.

10. En el dibujo:



• 54 179

La figura 1 muestra en vista perspectiva la armadura con una óptica de distribución extensiva oval,

la figura 2 indica análogamente la disposición de la armadura con una óptica de distribución asimétrica,

5. la figura 3 manifiesta la propia armadura con una óptica de distribución circular extensiva, y

la figura 5 representa la armadura con una óptica de distribución circular intensiva.

10. Consiste en una armadura 1 que comprende en su interior la lámpara 2 y la óptica aplicable a la misma que puede ser del tipo que mejor convenga. En el caso de realización que se cita la óptica propiamente dicha está constituida por una pieza de forma también más o menos esférica que está unida a un arco plano 4 que es el que sirve para la fijación de la óptica a la armadura mediante tornillos 8 ú otro dispositivo similar. La óptica correspondiente a la figura 1 lleva además dos viseras laterales 6 unidas al arco 4 mediante unas aletas adecuadas. Estas dos viseras pueden desplazarse una frente a otra y ser colocadas del modo más conveniente gracias a varios agujeros distribuidos adecuadamente en el arco 4.

15. En la figura 2 se representa la misma armadura con otro tipo de óptica compuesta ésta de casquete esférico reflector 3 arco soporte 4 y visera reflectora 9, dispuesto todo ello tal como se representa en el dibujo.

20. En las figuras 3 y 4 la óptica está formada por una sola pieza sujeta a la armadura mediante tornillo o dispositivo similar. Estas ópticas tienen la forma representada en el dibujo con la que se obtiene la distribución de luz conveniente en cada caso.

25. El modelo, dentro de su esencialidad, puede ser llevado a la práctica, en otras formas de realización que difieran en detalle

30.



de la indicada a título de ejemplo en la descripción, a las cuales alcanzará igualmente la protección que se recaba. Podrá, pues, construirse en cualquier forma y tamaño, con los materiales más adecuados, por quedar todo ello comprendido en el espíritu de las reivindicaciones.

5.

. = .

N O T A

Descrito el objeto y utilidad de la invención, lo que se declara como no divulgado ni practicado en España, comprende las siguientes reivindicaciones:

10. 1. Armadura perfeccionada para aparatos de iluminación, caracterizada por el hecho de estar constituida por una armadura principal en la que puede acoplarse distintos tipos de ópticas que hacen que posea diferentes características luminotécnicas, debido a que las ópticas acopladas poseen características diferentes por efecto de la constitución de las mismas.

15. 2. Armadura perfeccionada para aparatos de iluminación. Según se describe y reivindica en la presente memoria descriptiva, que consta de tres hojas, foliadas y escritas a máquina por una sola cara, acompañadas de una lámina de dibujos.

Madrid, a 11 MAY. 1956

MANUEL GABARRÓ FREIXAS.

p.a.

JAIME ISERN MIRALLES

P. P.



Fig. 1

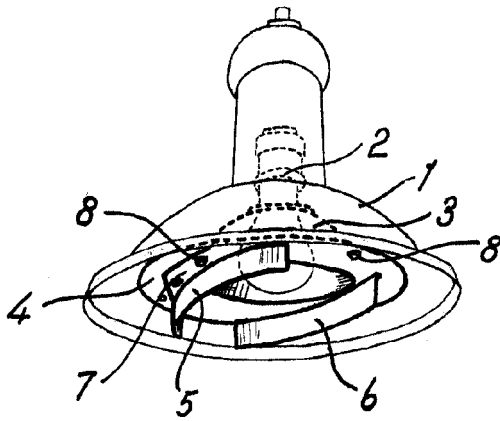


Fig. 2

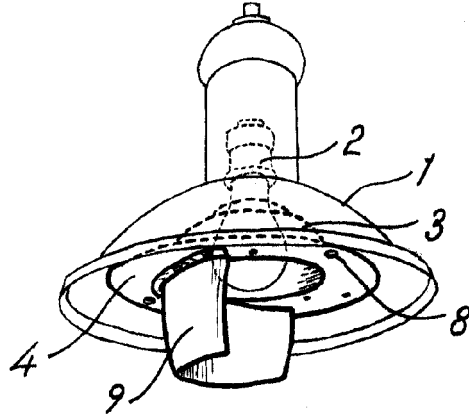


Fig. 3

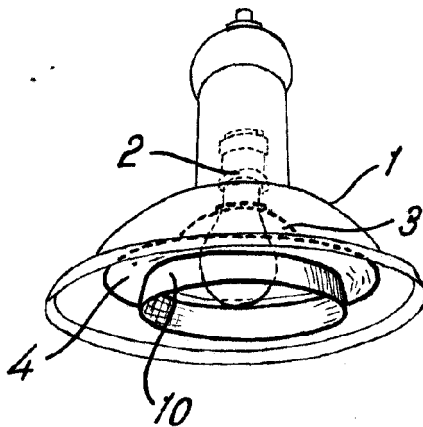
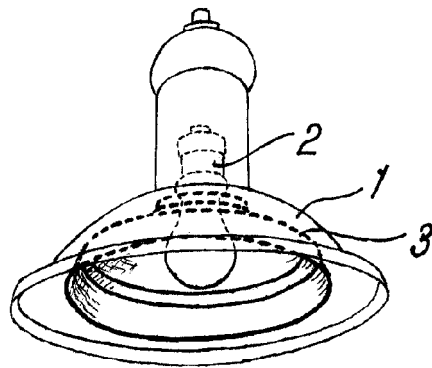


Fig. 4



Madrid, 11 MAY 1956
Jaime Isern

P.P.