



Núm.

•54168

MEMORIA DESCRIPTIVA  
=====

M O D E L O

D E

U T I L I D A D

POR VEINTE AÑOS, A FAVOR DE D. JOSE M<sup>a</sup>. HIDALGO VERA  
DE NACIONALIDAD ESPAÑOLA, CON BOMICILIO EN ALMENDRA-  
LEJO (Badajoz), SAN ANTONIO, n<sup>o</sup>. 40.- - - -

por

"UNA NUEVA ESPUERTA".- - - - -

=====: oOo :====

=====  
=====



•54168

La innovación tiene por objeto una nueva espuerta cuya estructura dá lugar a dos ventajas principales de orden práctico y económico.

5 Una de las aludidas ventajas de la nueva espuerta reside en la duración de uso de la misma, que supera con mucho al de las espuestas conocidas de esparto, arpillera, etc.

1 La segunda de las ventajas se relaciona con la posibilidad que ofrece de ser construída con materiales de desperdicios, pero de naturaleza ligera y muy consistente y que hasta ahora no tenían aplicación alguna.

10 Concretamente, la innovación se integra por los elementos siguientes:

15 a) Un cuerpo cóncavo constituido por una pared tronco-cónica y un fondo, los cuales se pegan entre sí por un medio adecuado, tal como cosido, grapado, vulcanizado con goma, etc. y se componen merced a la yuxtaposición de retazos de tejidos o lonas procedentes del desgüace de cubiertas viejas o insertibles de neumáticos y al pegado de los mismos por cualquiera de los medios mencionados.

20 b) Dos asas postizas de sección redondeada y con patillas dobles en los extremos, que alojan entre sí el borde del cuerpo de la espuerta y se fijan en puntos diametralmente opuestos del mismo.

25 c) Un refuerzo externo constituido por unas tiras planas, que se colocan perpendicularmente entre sí y de modo que se crucen por debajo del fondo, fijándose al mismo y a la pared tronco-cónica en la misma forma de unión de los otros elementos.



• 54168

Un ejemplo de realización práctica se ilustra con los  
30 dibujos anexos, que representan:

La fig. 1ª, una perspectiva de la nueva espuerta, y

La fig. 2ª, una sección de la misma que muestra la com-  
posición de las paredes y el fondo.

De acuerdo con los dibujos reseñados, (1) significa la  
35 pared troncocónica del cuerpo de la espuerta, (2) el fondo, (3)  
los retazos de material de que se componen la pared y el fon-  
do, (4) las asas postizas, y (5) el refuerzo externo.

- N O T A -

En resumen, la patente de modelo de utilidad recaerá  
40 sobre las reivindicaciones siguientes:

1ª.- Por "UNA NUEVA ESPUERTA", que está integrada por un  
cuerpo cóncavo constituido por una pared troncocónica y un  
fondo pegados entre sí por un medio adecuado, como cosido,  
grapado, vulcanizado con goma, etc., y compuestos por la yux-  
45 taposición de retazos de tejidos o lonas procedentes del des-  
güace de cubiertas viejas o inservibles de neumáticos y, a  
su vez, unidos por cualesquiera de los medios mencionados; dos  
asas postizas de sección redondeada y con patillas dobles en  
los extremos que alojan entre sí el borde del cuerpo de la es-  
50 puerta y se fijan en puntos diametralmente opuestos del mismo,  
y un refuerzo externo.

2ª.- Por "UNA NUEVA ESPUERTA", según la reivindicación  
1ª, en la que el refuerzo externo está constituido por unas  
tiras planas colocadas perpendicularmente entre sí y de modo



•54168

55 que se cruzan por debajo del fondo, y van fijadas al mismo  
y a la pared troncocónica.

3ª.- Por "UNA NUEVA ESPUERTA".

Tal como queda sustancialmente descrito, reivindicado  
y representado en esta memoria, que consta de cuatro hojas de  
60 texto mecanografiadas por una sola cara, y una hoja de planos.

Madrid, 6 de abril de 1955.

JOSE M<sup>e</sup>. HIDALGO VERA

p. a.

JOSE RUIZ-GRANADOS SANCHEZ  
P.R.

*Jose Ruiz Granados Sanchez*

65

70

• 54168



FIG. 1

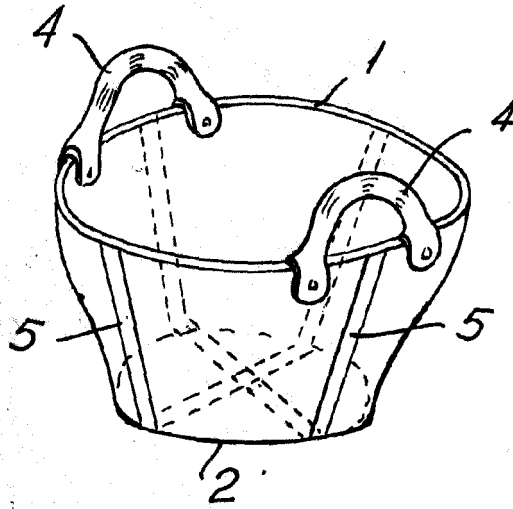
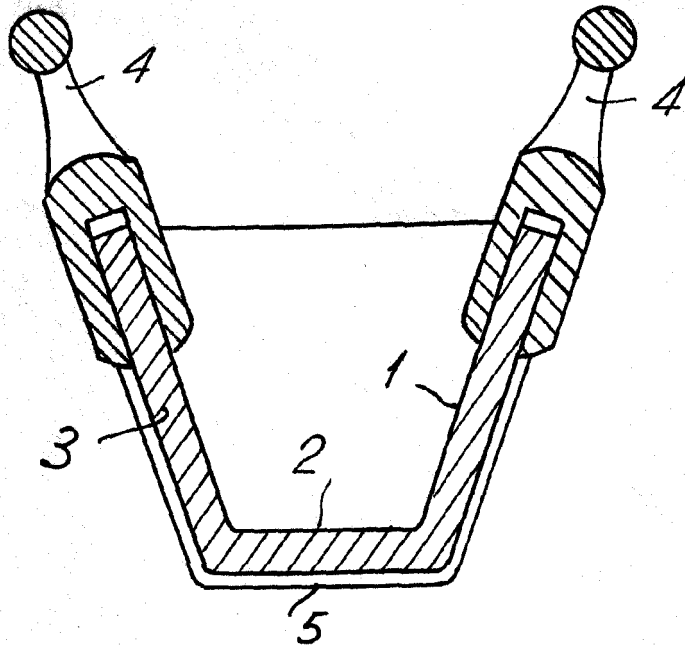


FIG. 2



Madrid, 6 de abril de 1955

*Escala variable.*

*José María Hidalgo Vera*