



54166-

MODELO DE UTILIDAD

por 20 años

por "UN SOPORTE MURAL PARA CAJAS DE CERILLAS", a favor de D^a Joaquina Amillach Esperabé, de nacionalidad española, domiciliada en Barcelona, Córcega, 523.

=====

MEMORIA DESCRIPTIVA

5 Consta el soporte que se describe, de una placa que se fija a la pared por medios conocidos, como por ejemplo tornillos; de una envolvente que constituye el depósito para la caja de cerillas, disponiéndose asimismo de una boca de salida con tapa basculante; y por fin una cubeta en la parte superior, de fácil colocación, que puede servir como receptáculo de las cerillas usadas.

Para completar la descripción se adjuntan unos dibujos, a título de ejemplo, de una de sus posibles reali-



10 zaciones.

La fig. I muestra una vista del conjunto del soporte montado, la fig. II un corte del mismo, con una caja de cerillas colocada en su interior dispuesta para su uso, y las figs. III, IV y V el despiece del soporte.

15 La placa -1- se fija a la pared por medio de tres tornillos que se hacen pasar por los agujeros -2-, habiendo montado previamente por su parte posterior una lengüeta elástica -3- que según se ve en la fig. II, presiona a la caja del interior.

20 La misma placa -1- tiene unas guías -4-, y unos taladros -5- que sirven para dar un encaje perfecto a la pieza -6-, detallada en la fig. III, contando fundamentalmente de una parte prismática superior, que sirve de guía a la caja de cerillas, y de la embocadura inferior con una
25 tapa basculante -8-. El borde posterior de -6-, tiene tres ganchos -7- que encajan y quedan sujetos a los taladros -5-.

Una vez colocada la pieza -6- en su sitio se entra la caja de cerillas cerrada, por la abertura superior, y cuando ya se ha introducido por debajo del borde superior
30 de -6-, quedando entonces la envolvente exterior de la caja sometida a la presión del resorte -3-, se empuja el cajón deslizante de la caja de cerillas a fin de que éstas tengan salida por la parte inferior y sean asequibles desde la boca de salida -13-.

35 Lateralmente la pieza -6- tiene unas ventanas -12- coincidentes con la zona del abrasivo de las cajas de cerillas permitiendo encender frotando contra el mismo.

La cubeta -9-, fig. V tiene en su parte inferior un par de apéndices -10-, los cuales, junto con el resalte



40 -11- de la placa -1- sirven como elementos de encaje para su fácil adaptación en la parte superior del soporte, cerrando la entrada por donde se introducen las cajas de cerillas.

45 Preferentemente todas estas piezas se fabricarán en material plástico.

Todo cuanto no afecte, altere, cambie o modifique la esencia del soporte descrito, será variable a los efectos del actual Modelo.

N O T A .

50 Se reivindica como objeto de este registro por Modelo de utilidad:

1 - Un soporte mural para cajas de cerillas, caracterizado por constar de una placa con medios de fijación a la pared que esencialmente presenta unas guías y unos taladros que permiten encajar rápida y seguramente una segunda pieza, 55 cuya parte superior es prismática de capacidad igual al volumen de una caja de cerillas, acabando inferiormente en un receptáculo con boca de salida lateral e inclinada, cubierta por una tapa basculante.

60 2 - El propio soporte de la reivindicación anterior, caracterizado porque la placa que se fija a la pared lleva una lengüeta elástica situada de modo que presiona la caja de cerillas manteniéndola en su posición.

65 3 - El propio soporte de las reivindicaciones anteriores, caracterizado porque la pieza que envuelve a la caja de cerillas presenta lateralmente unas ventanas que dejan al descubierto la zona del abrasivo de la caja de cerillas.

4 - El propio soporte de las reivindicaciones anteriores, caracterizado porque se dispone de una pequeña cubeta con



70 dos apéndices en su parte inferior, que junto con un resalte de la placa fija a la pared, hacen posible su fácil y rápida colocación en la parte superior del soporte, cubriendo la entrada por donde se introduce la caja de cerillas.

75 Sean cuales fueren las circunstancias que concurren en la esencialidad del Modelo de utilidad definido en las anteriores reivindicaciones, cual objeto es:

5 - "UN SOPORTE MURAL PARA CAJAS DE CERILLAS".

80 Consta la presente memoria de cuatro hojas foliadas, mecanografiadas por una sola cara y del dibujo unido a la misma.

Barcelona, veintiseis de abril de mil novecientos cincuenta y seis.

P.A. de D^a Joaquina Amillach Esperabé,

L. DURÁN
P. P.

54166

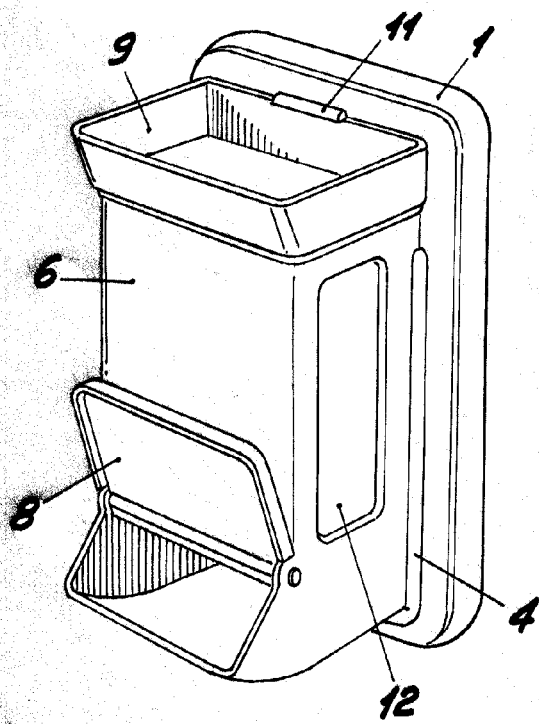


Fig. I

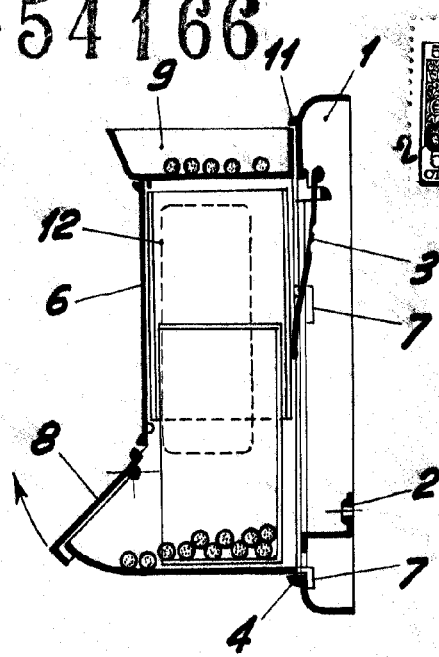


Fig. II

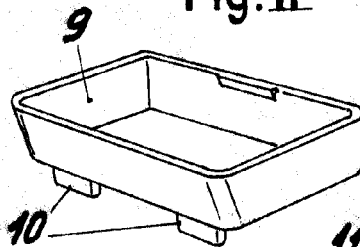


Fig. V

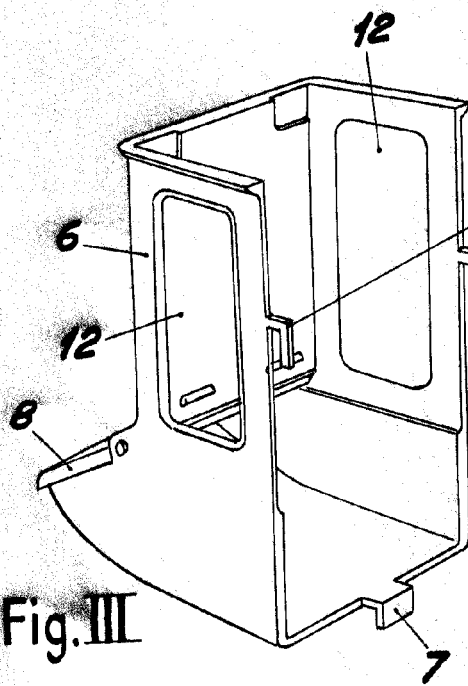


Fig. III

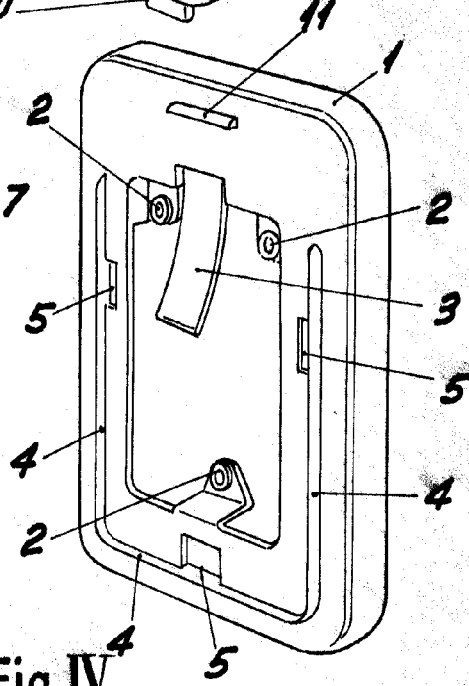


Fig. IV

BARCELONA, 26 ABRIL DE 1956

L. DURAN

P.P.

[Signature]

ESCALA VARIABLE