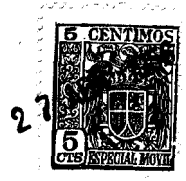


54165



54165

MODELO DE UTILIDAD

por 20 años

por "UNA ESPONJA PERFECCIONADA", a favor de D. Fernando Marchesi Fernández-Herce, de nacionalidad española, domiciliado en Barcelona, Teodora Lamadrid, 38.

=====

MEMORIA DESCRIPTIVA

5 Se describe por este Modelo de utilidad una nueva esponja, con polvo de jabón almacenado en un depósito propio, que se va suministrado gradualmente disolviéndose en la propia agua que se utilice para frotar, siendo ilimitadas las aplicaciones de la presente esponja, pudiéndose decir que es de utilidad siempre que se use agua con jabón, teniendo las ventajas de un notable ahorro de jabón, por utilizarse exclusivamente en el punto de frotamiento y al mismo tiempo simplifica la operación ya que la esponja se



10 enjabona automáticamente.

Una de sus posibles realizaciones es la representada en los dibujos adjuntos a título de ejemplo, en los que la fig. I es una vista exterior y la fig. II un corte según un plano medio.

15 Según se muestra en los dibujos, la esponja propiamente dicha está formada por una plataforma -1- que es circular en este ejemplo, sobre la cual se halla pegada una pieza de material plástico rígido -2- de cuyo centro se eleva el depósito de jabón -3- que tiene la doble utilidad de servir además de mango o asidero a la esponja.

20 El depósito -3- está cerrado por su parte extrema, por una tapa -4-, por la que se verifica el llenado de polvos de jabón que se van disolviendo gradualmente en el agua que entra por unos orificios -5- de la parte central de -2-, que comunica directamente con la esponja -1-.

25 Todo cuanto no afecte, altere, cambie o modifique la esencia de la esponja descrita, será variable a los efectos del actual Modelo.

N O T A .

30 Se reivindica como objeto de este registro por Modelo de utilidad:

1 - Una esponja perfeccionada, caracterizada por estar formada por una plataforma de material extraesponjoso, una de cuyas caras tiene pegado un soporte rígido con una prominencia central, a modo de asidero, hueco interiormente y cerrado con una tapa, comunicando la cavidad interior del asidero con la propia esponja, a través de unos pequeños orificios de la parte central.

40 Sean cuales fueren las circunstancias que concurren en la esencialidad del Modelo de utilidad definido en



la anterior reivindicación, cual objeto es:

2 - "UNA ESPONJA PERFECCIONADA".

45

Consta la presente memoria de tres hojas foliadas, mecanografiadas por una sola cara y del dibujo adjunto.

Barcelona, veintisiete de abril de mil novecientos cincuenta y seis.

P.A. de D. Fernando Marchesi Fernández-Herce,

L. DURÁN
P. P.

54165

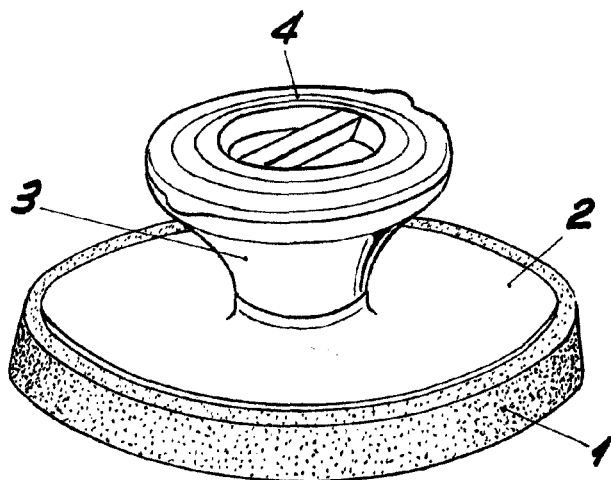
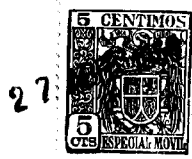


Fig. I

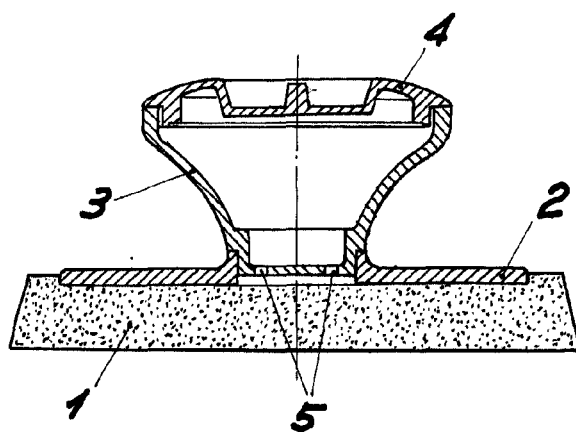


Fig. II

BARCELONA, 27 ABRIL DE 1956

L. DURAN

P.P.

ESCALA VARIABLE