

•54153



MEMORIA DESCRIPTIVA que forma parte integrante del MODELO DE UTILIDAD cuyo registro en el de la Propiedad Industrial se solicita en España a favor de INSTITUTO LLORENTE S. A., de nacionalidad española, domiciliadas en Madrid, por "Envase distribuidor de productos".

Se contrae este modelo de utilidad aun envase distribuidor de productos que permite que los elementos contenidos en él sea extraídos una a uno y sin contacto con los que quedan en el interior del envase, del aire o de los dedos, ya que todo contacto queda suprimido en absoluto hasta que elemento envasado queda fuera del envase.

Con referencia a los dibujos que se acompañan, como ejemplo de ejecución, la disposición y funcionamiento de este envase, es la siguiente:

Está constituido por un cuerpo principal, de base circular, según muestra la figura 2, que forma la caja propiamente dicha mediante un alzado o tabique, que deja libre una zona y pestaña en la base para acoplamiento de la tapa.- En el interior, otro tabique circular, limita un pequeño espacio, lo que ocasiona el que los elementos contenidos hayan de moverse en forma circular para alcanzar la salida.- Este tabique tiene un hueco o ventana para la salida de los elementos envasados, que han de haberlo alcanzado una sola extremidad del espacio, puesto que en la otra se dispone un tabique que cierra el paso a tales elementos.-

Con el No. 1 se ha señalado el tabique que forma la caja, con el Nr. 5 el tabique interior que limita el espacio central y con el 7 el hueco o ventana de salida.- En la parte exterior del tabique forma la caja se disponen unos nervios inclinados 2, que determinan una rosca para cierre. Con el Nr. 6 se ha señalado el tabique que impide la salida de los

elementos contenidos en el envase por la extremidad que limita.

5  
10  
15  
Consta además de una tapa interior (Fig. 3) provista de dos tabiques de cierre; uno que encaja en el circular 5, interior y otro en el exterior 2, según muestra también la figura 3 y la 2, quedando en su parte superior una pestaña para el acoplamiento perfecto con el borde del tabique 1 que forma la caja. Con el Nr. 4 se ha señalado dicha tapa, en general y con el 8 el tabique que forma la tapa del espacio interior. Esta tapa lleva también en su periferia un hueco o ventana 7, de forma que una vez colocada, se la hace girar para que al coincidir dicha ventana con la practicada en la caja pueda realizarse la extracción de los elementos envasados.

La figura 1 muestra la tapa exterior, con rosca para su fijación en la caja.

La figura 4 es una vista en corte del cuerpo que forma la caja y

La figura 5 es una vista de conjunto.

20  
Como se ve, en este envase se disponen dos tapas independientes una que queda en el interior, acopiada al espacio que ha de contener los productos y que abraza también el espacio circular central y otra exterior para el cierre del envase.

25  
Para el funcionamiento, una vez quitada la tapa exterior, se hace girar la interior hasta que la ventana practicada en ella coincida con la de la caja y pueda realizarse la extracción de los productos, bastando girarla después nuevamente para dejar perfectamente aislados dichos productos.

30  
Este envase podrá ejecutarse en cualquier clase de material apto y en cualquier tamaño, según las necesidades a que se destine, pudiendo variar en detalles que no afecten a su esencialidad de ejecución y de funcionamiento según los descritos.

54153

REIVINDICACIONES.

1.- Envase distribuidor de productos, caracterizado por el hecho de estar constituido por un cuerpo principal que constituye la caja propiamente dicha, la cual consta de una base sobre la que un tabique circular alzado determina un espacio circular, en cuyo centro, otro tabique paralelo, determina otro espacio circular mas pequeño, estando el primero interrumpido por un hueco o ventana para salida de los productos y ajustandose sobre ambos espacios una tapa interior doble, o sea que ajusta en los dos tabiques, mediante otros coincidentes con ellos y encaja perfectamente, estando provista igualmente en su tabique exterior de una ventana, con lo cual y merced a su giro, cuando coinciden las dos ventanas, puede efectuarse la extracción de los elementos envasados,

2.- Envase distribuidor de productos segun reivindicación anterior, caracterizado por el hecho de disponerse un tabique interior en el espacio que forma la caja, junto al lugar en que se ha practicado la ventana, que obtura todo el espacio interior, de forma que los elementos envasados no pueden alcanzar la ventana de salida sino por la otra extremidad, impidiendose así su salida por esta extremidad, disponiendose además una tapa exterior roscada.

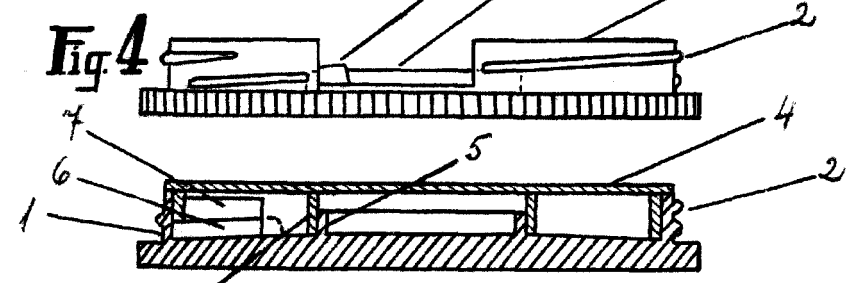
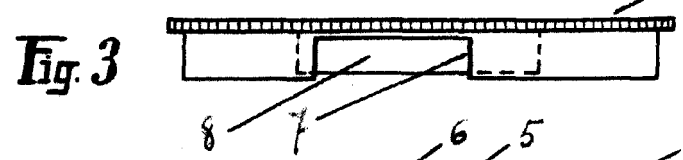
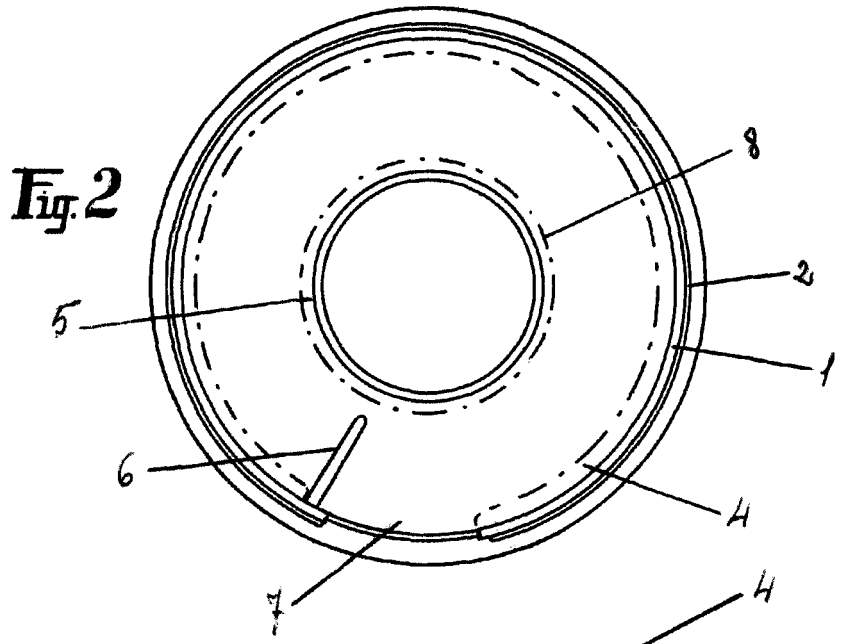
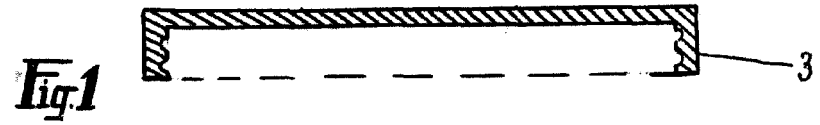
3.- Envase distribuidor de productos.

Todo tal y como queda descrito en la presente memoria, que consta de tres hojas foliadas, mecanografiadas y escritas por una sola cara y aparece de los dibujos adjuntos.

Madrid, - 9 MAY. 1956

INSTITUTO LLORENTE S. A.

P. A.



**ESCALA VARIABLE  
MADRID, 9 ABRIL, 1956**