



•54143

M O D E L O
D E
U T I L I D A D

para «UN MALETÍN PERFECCIONADO PARA MÁQUINAS PORTÁTILES DE COSER»
a favor de DON ANTONIO EYRE FERNÁNDEZ, residente en SANTA COLOMA
DE GRAMANET (Barcelona), calle S. Ramón, nº 19.

• = •

MEMORIA DESCRIPTIVA

El presente modelo de utilidad se refiere a un maletín perfeccionado para máquinas eléctricas de coser.

5. Con el modelo se logra la ventaja de poder transportar la máquina de coser muy cómodamente y cuando convenga utilizarla, el propio maletín forma la mesa para su sostenimiento y trabajo.

Con el fin de facilitar la explicación, se acompaña a la presente memoria descriptiva, una lámina de dibujos en la que se ha representado un caso de realización que se cita a título de ejemplo.

10. En el dibujo:

• 54 143⁹ M



La figura 1 muestra en vista en planta, el maletín abierto con la maniobra para la preparación de la misma,

la figura 2 indica en alzado y planta, la base de la máquina, y

5. la figura 3 manifiesta la vista en perspectiva del maletín y máquina dispuesto para su utilización.

Consiste en un maletín formado por dos cuerpos -1- y -2- iguales, en los que en el cuerpo -1- se encuentra en el fondo una placa metálica o similar -3- que tiene un perfil a escuadra -4- y un hueco central -5- para encajar en él el pie de la máquina. el otro cuerpo -2- lleva las cajas -6- y -7- acoplados a los dos lados de un angulo -8- y estas cajas constituyen en su organización el apoyo y encaje de la placa -3- cuando se retira del fondo del cuerpo -1- y se coloca como cubierta del cuerpo -2-, figura 1 10. (I). El cuerpo -2- tiene una sección A-B en encaje para recibir a esta placa. 15.

La máquina, cuyo pie -9- es revestido exteriormente con una placa de goma esponjosa o similar -10-, encaja en el hueco -5- de la placa -3- cuando ésta se dispone según fig. 1, (I).

20. El conjunto armado queda tal como se representa en la figura 3, dispuesto para el trabajo. La posición de guardado, se indica en la figura 1, con la máquina en trazos -11- sobre el fondo del cuerpo -1-.

25. El modelo, dentro de su esencialidad, puede ser llevado a la práctica en otras formas de realización que difieran en detalle de las indicadas a título de ejemplo para la descripción, a las cuales alcanzará igualmente la protección que se recaba. Podrá, pues, construirse en cualquier forma y tamaño, con los materiales más adecuados, por quedar todo ello comprendido en el espíritu de 30. las reivindicaciones.



54143

NOTA

Descrito el objeto y utilidad de la invención, lo que se declara como no divulgado ni practicado en España, comprende las siguientes reivindicaciones:

5. 1. Un maletín perfeccionado para máquinas portátiles de coser, caracterizado por estar constituido por dos cuerpos de iguales dimensiones, uno de ellos lleva asentado contra su fondo una placa amovible, que presenta un contorno a escuadra y en su centro un hueco para que en él pueda encajar la base de la máquina, mientras que el otro cuerpo es vacío en su centro y lleva dos cajetines en uno de los angulos, los que juntamente con el perfil transversal de dicho cuerpo se han previsto para servir de asiento a la placa que lleva el otro cuerpo, cuando se retira de éste y se coloca en aquél, quedando la placa formando una tapa sobre el vacío de este cuerpo y adecuada para recibir y retener al cuerpo de la máquina para su servicio.
10. 2. Un maletín según la anterior reivindicación en el que el elemento que sostiene la máquina y forma mesa de trabajo es la placa a escuadra antes mencionada, en cooperación con el cuerpo vacío del maletín.
15. 3. Un maletín según las reivindicaciones 1 y 2 en el que, para la posición de guarda, se coloca la placa en el fondo del primer cuerpo y sobre esta placa se coloca en posición acostada, la máquina cerrando con el otro cuerpo vacío, para constituir el maletín de transporte.
20. 4. Un maletín perfeccionado para máquinas portátiles de coser.
- 25.

• 54143 • 9 M



Según se describe y reivindica en la presente memoria descriptiva, que consta de cuatro hojas, foliadas y escritas a máquina por una sola cara, acompañadas de una lámina de dibujos.

Madrid, a - 9 MAY 1956
ANTONIO EYRE FERNÁNDEZ.

p.a.

JAIME ISERN MIRALLES

P. P.



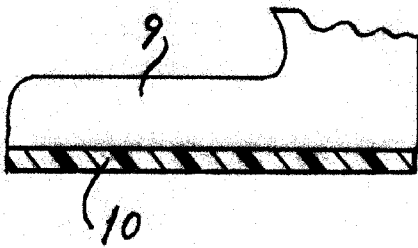
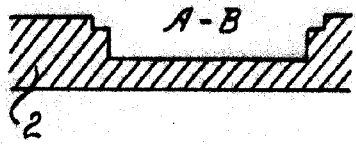
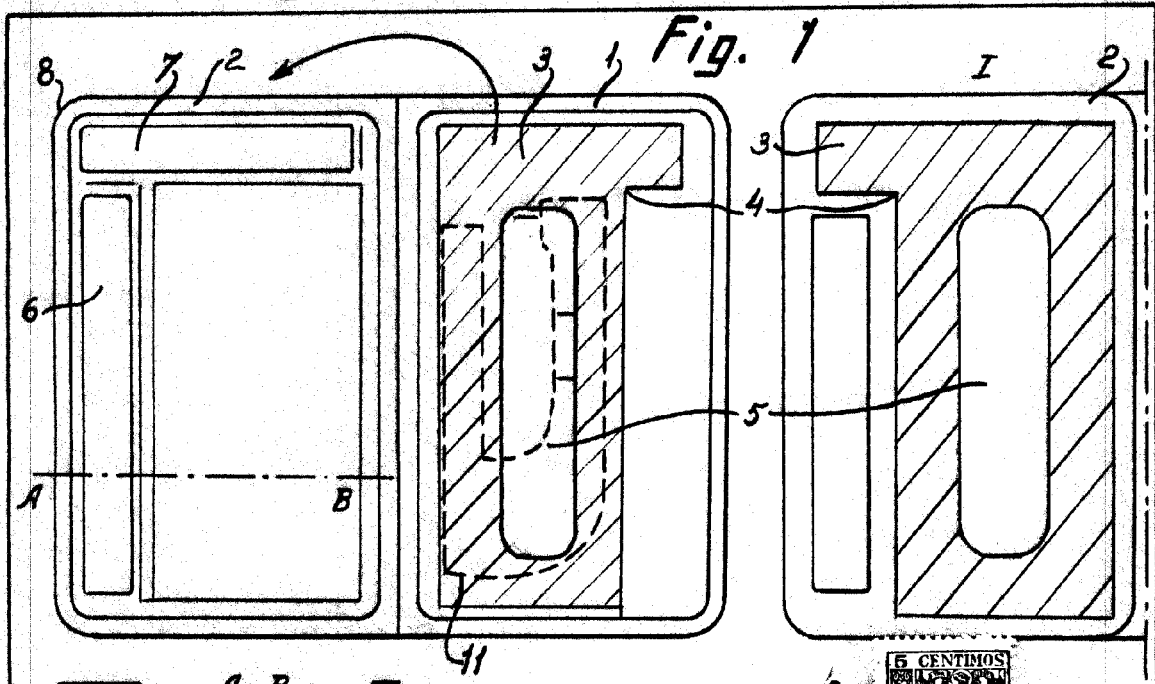
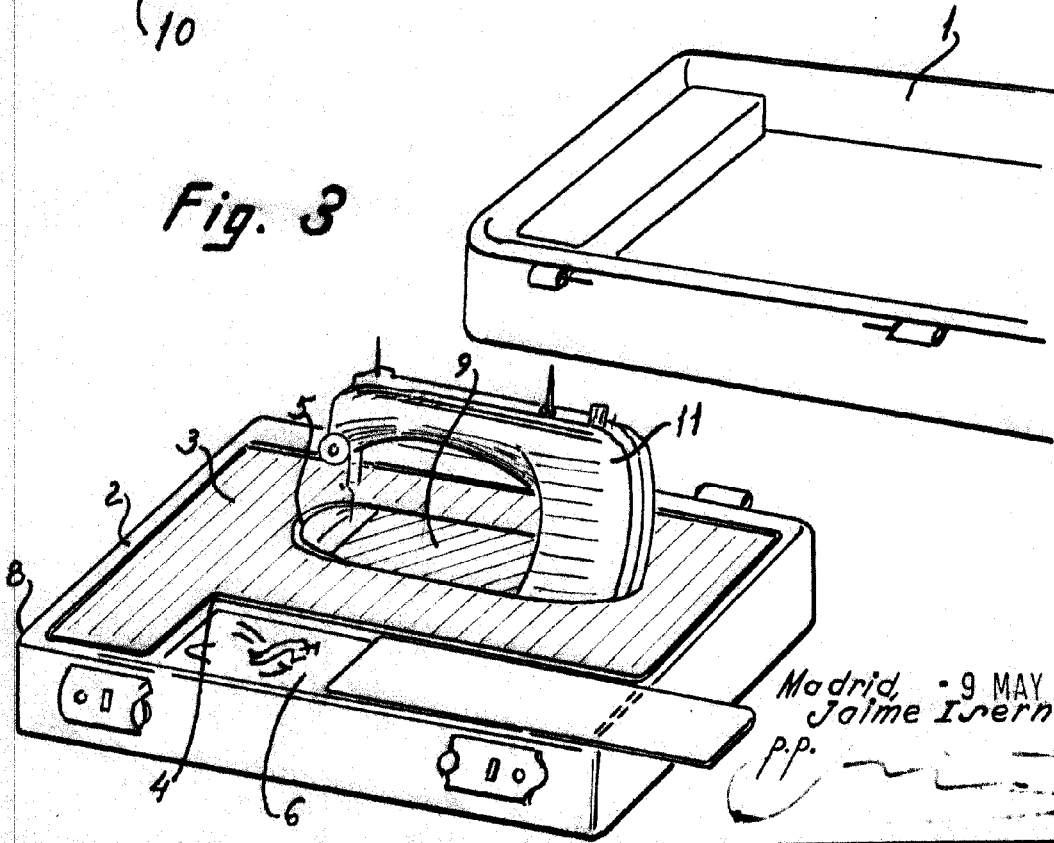


Fig. 2



Fig. 3



Madrid, - 9 MAY 1956
Jaime Isern

p.p.