

P - 14.070

2490/Sch.
Rehecha I.

140

4 SEP 1956



56

• 54140

MEMORIA DESCRIPTIVA

para solicitar

MODELO DE UTILIDAD

en

ESPAÑA

por VEINTE años

a nombre de HEDWIG ERNA HANNY VOGELSSANG, nacida KAPFER,
de nacionalidad alemana, residente en Schützenstr. 1a,
Wilhelmshaven, Alemania, por:

"UN SUJETA MEDIAS".

- o - o - o - o - o - o - o - o - o - o - o - o - o - o - o -

El presente invento se refiere a un sujeta-
medias consistente en una placa confeccionada con material
elástico, aunque no dilatable, provista de una abertura
estrecha que, en esencia, está cerrada, a través de la cual
se introduce un botón, unido a dicha placa, recubierta con
el tejido de la media.

En uno de estos sujeta-medias ya conocidos
de material flexible, el tejido de la media extendido so-
bre el botón en posición de uso es aprisionado por la abertu-

•54140



tura, lo cual evita que se desplace dicho botón al ceder la tracción de la media y, así, que ésta se desprenda de él; pero si, por el contrario, quedara la media sujeta a una tensión longitudinal o, más bien, lateral, por ejemplo al sentarse, se abre entonces la abertura desprendiéndose el botón.

La función que persigue este invento es triba en solventar este inconveniente con el uso de una placa de material elástico y no dilatante con borde reforzado, en la que se ha practicado una abertura con su extremo superior bifurcado en dos pequeñas rambras obli-
cuas.

Cuando se produce una tracción lateral de la media, el refuerzo marginal mencionado impide que la abertura se abra; las dos pequeñas rambras parciales tienen la finalidad de facilitar la introducción del botón con el tejido de la media en la abertura en cuestión, a pesar del refuerzo de la placa.

Es ya conocida la tendencia a dar a las placas en sujetadores de medias con aberturas en ojal una forma tal, que esta abertura no pueda abrirse ni siquiera con una tracción lateral de la media. Pero en tales casos las placas suelen tener tal rigidez que, para poder pasar el botón por la abertura, ésta tiene que tener la anchura de la cabeza de aquél. Entonces, al hallarse el tejido de la media junto con el botón en posición de uso, la abertura indicada no está ya en condiciones de

•54140



ejercer la debida presión sobre la media cuando cesa la tracción de esta última con determinados movimientos del cuerpo.

5 Con este objeto, la placa tiene en su extremo superior una escotadura, de preferencia semicircular, rodeado por el refuerzo marginal, para la colocación de una cinta sujeta-medias. De esta manera se ha dejado un gran espacio del ancho de la cinta de goma para sujeción de la misma.

10 Además, merced a esta escotadura semicircular, el sujetador se estira siempre en la posición vertical deseada.

La superficie de la placa está convenientemente dotada de cierta rugosidad.

15 El latón sujeto libremente a la placa por medio de un cordón o cosa parecida está recubierto con una capa de goma esponjosa o similar para proteger el fino tejido de la media cuando se halla aprisionado en el sujetador. No es necesario graduar la longitud del sujetador con ninguna hebilla puesto que el sujeta-medias, sin ocasionar daño alguno, puede ir también sujeto en el fino tejido.

20 Conforme a una ejecución preferente, el sujeta-medias según el presente invento está confeccionado con polietileno. Aquí, la placa provista de una superficie áspera, de preferencia estriada, tiene sola-

25

•54140



mente un refuerzo marginal, habiéndose prescindido del
anillo, por ejemplo de alambre de acero, puesto que se-
mejante refuerzo confiere a dicha placa una estabilidad
suficiente e impide de paso que se abra la abertura. Al
5 objeto de conferir a los bordes de la abertura una mayor
rigidez, éstos van también provistos de un delgado refuer-
zo marginal y, lo mismo, el sector circular existente en
la base de la abertura; el refuerzo de este último tiene
un espesor que viene a corresponder más o menos al de la
10 placa junto con su refuerzo marginal.

El diseño reproduce a título de ejemplo
un modelo de sujeta-medias de acuerdo con el invento.

En la figura 1 vemos el plano horizontal
de un sujetador y,

15 En la figura 2, una sección por la línea
A/B de la figura 1.

Según muestra dicho diseño, el sujeta-me-
dias se compone de una placa 1 de material elástico, aun-
que no dilatante, de preferencia con superficie áspera,
20 con bordes reforzados por medio de un disco anular 8; en-
tre la placa y el disco existe un anillo 9, por ejemplo
de alambre de acero; la placa en cuestión va provista de
una ranura estrecha 4, en esencia cerrada, cuya base aca-
ba en un sector circular 5 y, su extremo superior, en
25 dos pequeñas ranuras oblicuas, 6a, 6b, con el fin de que
en ella se pueda sujetar y mover un botón 3 recubierto
con una capa 3a, por ejemplo de goma esponjosa, y sus-

54140



pendido de un cordón 2. Para la admisión de un sujeta-
medias, la placa en cuestión tiene en su extremo superior
una escotadura, 7, de preferencia semicircular, rodeado
por el refuerzo marginal 8, 9.

5

Esta solicitud que corresponde a la pre-
sentada en Alemania, el 4 de Enero de 1955, bajo el nú-
mero V 9763 VII/3a, se acoge a los beneficios del artícu-
lo 51 del vigente Estatuto sobre Propiedad Industrial.

- O - N O T A - O -

10

Los puntos que como característica de no-
vedad se presentan para que sean objeto de este Modelo
de Utilidad en España, por VEINTE años, son los siguien-
tes:

15

1a. - Sujeta-medias compuesto de una pla-
ca confeccionada con material elástico y no dilatante,
provista de una abertura estrecha, en esencia cerrada,
por la que se puede pasar un botón sujeto a dicha placa,
junto con el tejido de la media que lo envuelve, carac-
terizado porque la placa tiene un refuerzo marginal y por-
que la abertura tiene su extremo superior bifurcado en

20

•54140



dos pequeñas ranuras parciales oblicuas.

2ª. - Sujeta-medias según reivindicación
1, caracterizado porque en su extremo superior, la placa
tiene una escotadura, de preferencia semicircular, rodea-
da por el refuerzo destinado a la colocación de una cinta
5 sujeta-medias.

3ª. - Sujeta-medias según reivindicaciones
1 y 2, caracterizado porque la placa tiene una superficie
áspera.

10 4ª. - Sujeta-medias según reivindicaciones
1 a 3, caracterizado porque el botón sujeto libremente a
la placa por medio de un cordón va recubierto por una capa
de goma esponjosa o de material similar.

5ª. - Un sujeta medias.

15 Tal y como se ha descrito en la Memoria
que antecede, representado en el dibujo que se acompaña
y con los fines que se han especificado.

Esta Memoria consta de seis hojas escritas
por una sola cara.

Madrid, 4 SEP. 1956

P. A.

Alberto de Elizabura
Por Poder

•54140

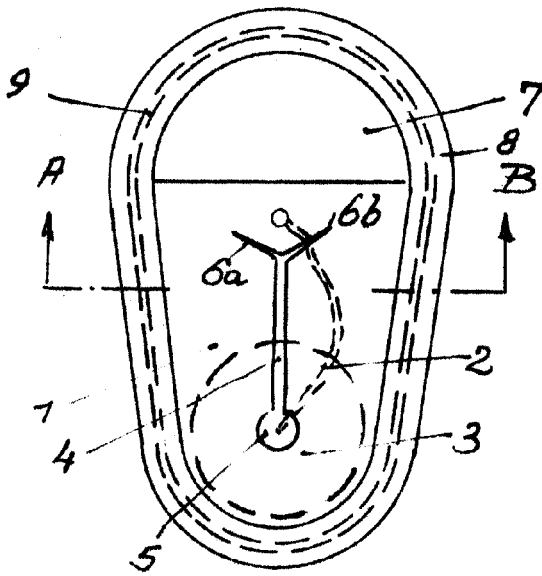


Fig. 1

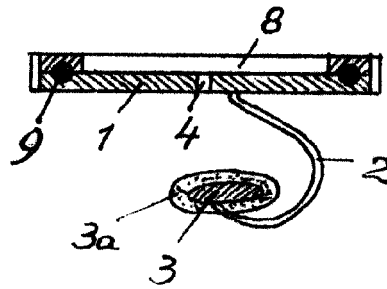


Fig. 2

Alberto de Elvira
Inventor