



•54134

M O D E L O  
D E  
U T I L I D A D

para "UN ASIDERO DE QUITA Y PON, PARA CESTOS", a favor de  
DON EDUARDO MIRALTA SEIX, domiciliado en BARCELONA, calle  
de Gomis, 40-42.

= . =

MEMORIA DESCRIPTIVA

Consiste el presente modelo de utilidad en un  
asidero de quita y pon, para cestos.

En los cestos es preciso efectuar su lavado fre-  
cuentemente y por otra parte su asidero sufre mayor des-  
gaste que el resto, por lo que en uno y otro caso convie-  
ne que el asidero sea separado solamente en determinados  
casos, como para efectuar una mejor limpieza y para su po-  
sible reemplazo. El modelo que se describe resuelve estas  
condiciones por su sencillez y por estar concebido para  
que se pueda colocar y quitar con facilidad mediante un

5.

10.



acoplamiento debido a su propia elasticidad, pues se construye en un material plástico flexible y elástico.

5.

Comprende el asidero un cuerpo que puede afectar cualquier forma y que termina en dos puntas, en cada una de las cuales hay un terminal perfilado en diente de retenida en adecuado grueso y en zona intermedia cerca de este extremo hay un puente para el paso de dicha punta, constituyendo este puente la retenida de aquélla.

10.

Con el fin de facilitar la explicación, se acompaña a la presente memoria una lámina de dibujos en la que se ha representado un caso de realización que se cita a título de ejemplo.

En el dibujo:

15.

la figura 1, muestra la punta del asidero en su configuración y en su montaje.

la figura 2, manifiesta el extremo del asidero acoplado al borde de un cesto.

20.

Consiste en un asidero de cualquier forma, que lleva dos terminales, según 1, que en su extremo forman ensanchamiento 2 excéntrico para constituir un diente de retención 3. En el propio terminal hay un puente rígido 4 que sirve para dejar pasar por elasticidad a la punta 3, quedando retenida esta punta por el borde del puente.

25.

Cuando se abarca con estas puntas el borde 5 de un cesto 6, queda perfectamente acondicionado el asidero al cesto, con posibilidad de quita y pon.

30.

Dentro de su esencialidad, puede el modelo ser llevado a la práctica, en otras formas de realización, que difieran en detalle de la indicada a título de ejemplo, a las cuales alcanzará igualmente la protección que se recaba.

• 54134



Podrá, pues, construirse en cualquier forma y tamaño, con los materiales más adecuados, por quedar todo ello comprendido en el espíritu de las reivindicaciones.

• / •

N O T A

5. Descrito el objeto y utilidad de la invención, se declara no divulgadas ni practicadas en España, las reivindicaciones siguientes:

10. 1. Un asidero de quita y pon, para cestos, caracterizado esencialmente por el hecho de que un asidero de cualquier forma y material lleva sus extremos formados por terminales flexibles que tienen su punta regresada y ex-céntrica para constituir un diente de enganche, comprendiendo en zona cercana a esta punta un puente rígido de altura adecuada para que el paso del diente citado sea forzado elásticamente, siendo el puente el medio de retención del citado diente, cuando la punta abarca el borde del cesto, en el que resulta de quita y pon.

15. 2. Un asidero de quita y pon, para cestos.  
20. Según se describe y reivindica en la presente memoria descriptiva, que consta de tres hojas, foliadas y escritas a máquina por una sola cara, acompañadas de una lámina de dibujos.

Barña.p/Madrid, a 3 de Mayo de 1956

EDUARDO MIRALTA SEIX

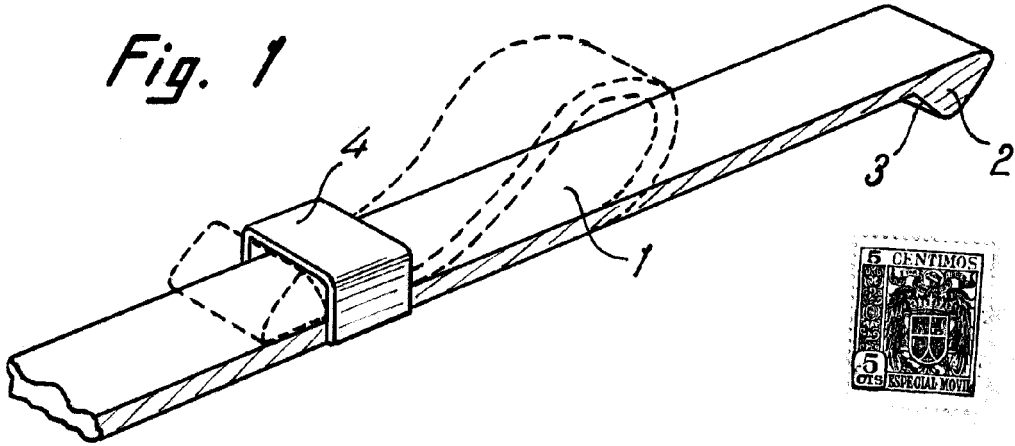
P.a. J. M. ISERN

P.

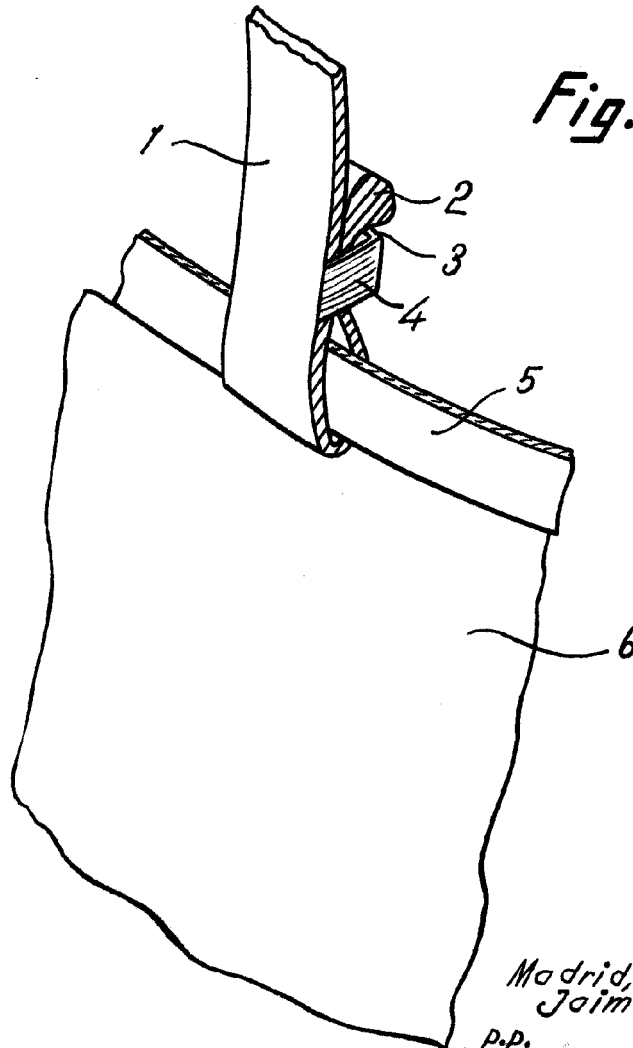
R/mr.

•54134

*Fig. 1*



*Fig. 2*



*Madrid, 3 MAY. 1956*  
*Jaime Isern*

*p.p.*