

54129



•54129

M O D E L O D E U T I L I D A D

por veinte años,
para todo el territorio español, sus colonias y protectorado, por "UN CUBO PERFECCIONADO CON TAPA OSCILANTE", cuyo privilegio se solicita a favor de Don FERNANDO GINETTE VARELA, de nacionalidad española, residente en Barcelona, calle Verdi, nº 169.

M E M O R I A D E S C R I P T I V A

5 El presente modelo se refiere, como su nombre indica, a un cubo ó recipiente de cualquier forma cilíndrica, troncocónica ó similar, de tipo perfeccionado que va dotado de una tapa oscilante superior la cual está especialmente relacionada con unos elementos que permiten su levantamiento a voluntad con un mínimo de esfuerzo y valiéndose para ello de muy pocas piezas, como luego se verá.

Este nuevo cubo tiene especial interés para aplicarlo como recipiente para contener los desperdicios ó basuras

•54129



de orden doméstico.

Una característica complementaria de dicho cubo consiste en que además de la utilidad antes señalada la cual ha de apreciarse en función de su sencillez de organización, permite este último una doble utilización de su asa puesto que el asa además de servir como tal está especialmente indicada para actuar como elemento accionador cuyo giro en un sentido determinado conduce al levantamiento de la tapa superior del recipiente alrededor de su articulación.

Este cubo perfeccionado comprende un recipiente de forma convencional, aunque preferentemente cilíndrico ó troncocónico, el cual está abierto por su parte superior a la que se adapta una tapa articulada ó basculante de modo que la indicada tapa, de material plástico, está articulada al recipiente que es igualmente de material plástico, estando accionada por un levantador de tapa que consiste en el conjunto formado por una primera pieza accionadora que bascula alrededor de un eje sensiblemente paralelo al eje de articulación de la tapa, yendo conectada a la indicada tapa por unas piezas de enlace respectivamente articuladas a la pieza accionadora y a la tapa pero en un punto distinto al de la articulación general de esta última respecto al recipiente, de modo que la oscilación de la pieza accionadora se transmite y convierte en oscilación de la tapa, con la particularidad de que dicha primera pieza accionadora está asociada, a su vez, con una segunda pieza accionadora que es igualmente basculante alrededor de un eje de oscilación paralelo al eje

•54129



5

de articulación de la tapa respecto al recipiente, quedando dicha segunda pieza relacionada con la primera pieza accionadora, para actuar positivamente sobre ella en un solo sentido, haciéndola oscilar en el sentido correspondiente al levantamiento de la tapa.

10

La segunda pieza accionadora consiste ventajosamente en la propia asa del recipiente la cual, al hacerla bajar, hace girar positivamente la primera pieza accionadora mediante choque repercutido entre ambas piezas y en su caso sus prolongaciones y piezas solidarias.

En la práctica resulta conveniente que los respectivos ejes de oscilación de la primera y segunda pieza accionadora coincidan sensiblemente.

15

Asimismo la primera pieza accionadora consiste preferentemente en un elemento resistente ahorquillado que abarca sensiblemente la mitad del perímetro del recipiente quedando su zona media situada debajo de la articulación de la tapa respecto al recipiente y sus dos brazos extremos están montados basculantemente, según un eje paralelo a la articulación precitada, en dos puntos laterales al recipiente.

20

25

Como luego se verá por la descripción que se acompaña, el modo de ejecución del indicado cubo, tal como viene representado en el plano anexo, tiene su segunda pieza accionadora que consiste en un asa ahorquillada que abarca la otra mitad del perímetro del recipiente y cuyos dos extremos alineados según el eje de articulación de la misma, se introducen, respectivamente, en dos pestañas salientes, situadas, a modo de ganchos, a ambos lados del reci-

•54129



5

piente, apoyándose sobre dichos extremos las dos zonas extremas del elemento ahorquillado que constituye la primera pieza accionadora, con la particularidad de que cada uno de los extremos de dicho elemento ahorquillado está doblado hacia fuera pasando por debajo y quedando en el trayecto de oscilación del asa ahorquillada que constituye la segunda pieza accionadora.

10

Para facilitar la comprensión del presente modelo se adjunta un plano esquemático que corresponde a un modo de ejecución de un cubo de este tipo, que se da a título enunciativo y sin carácter restrictivo.

La figura 1 representa una perspectiva de conjunto del citado cubo.

15

La figura 2 es un detalle y despiece de la conexión posterior de la tapa en la parte en que está articulado al recipiente ó cubo.

20

Las figuras 3 y 4 corresponden a un detalle lateral y en corte del montaje de una de las dos articulaciones dobles laterales en donde van a parar los respectivos extremos de las dos piezas accionadoras de la tapa.

25

De acuerdo con lo que indican las figuras adjuntas, el cubo en cuestión está formado por un recipiente 10 que está abierto por su parte superior 10₁ y sobre esta abertura se puede adaptar la tapa 11 que se encuentra articulada ó montada basculante sobre una clavija 12 que atraviesa los orificios 13 de las pestañas 14 de la tapa 11 así como los orificios opuestos 15 practicados en las pestañas ó salientes 16 del recipiente 10.

Esta tapa 11 es de material plástico, preferentemente

• 54129



de polietileno, al igual que el recipiente 10. Por otra parte dicha tapa 11 viene accionada por un levantador de tapa que consiste en el conjunto formado por una pieza accionadora 17 que oscila alrededor de un eje 17_1 sensiblemente paralelo al eje de articulación 12 de la tapa 11, yendo conectada a la indicada tapa 11 por unas piezas de enlace 19 respectivamente articuladas en 19_1 y 19_2 a la pieza accionadora 17 y a la tapa 11, de modo que la oscilación de la pieza accionadora 17 se transmite y se convierte en oscilación de la tapa 11, con la particularidad de que dicha pieza accionadora 17 está asociada, a su vez, con una segunda pieza accionadora 18 que es igualmente oscilante alrededor de un eje 18_1 paralelo al eje de articulación 12 (de la tapa 11 respecto al recipiente 10), quedando dicha segunda pieza 18 relacionada con la primera pieza accionadora 17, para actuar sobre ella en un solo sentido 20, haciéndola oscilar en el sentido 20_1 correspondiente al levantamiento 20_2 de la tapa 11. La segunda pieza accionadora 18 consiste en la propia asa del cubo recipiente la cual, al levantarla, no tiene acción alguna sobre 18 pero que al hacerla bajar en el sentido indicado por 20 hace girar la primera pieza accionadora 18 mediante choque repercutido entre ambas piezas, en este caso entre sus prolongaciones y piezas solidarias.

Como es de apreciar en los diseños los ejes de oscilación 17_1 - 18_1 de la primera y segunda pieza accionadora 17-18 coinciden sensiblemente, hallándose en este caso sobrepuestos. Por otra parte la primera pieza accionado-

54129



5 ra 17 consiste en un elemento resistente ahorquillado y simétrico que abarca sensiblemente la mitad posterior del perímetro del recipiente 10 quedando su zona media 17' situada debajo de la articulación 12 de la tapa 11 así como debajo de los orificios 21 y de la clavija 22 en donde queda articulada la extremidad superior 19₂ de la biela de enlace 19, y sus dos brazos extremos 17₂ están montados basculantes, según un eje 17₁ paralelo a la articulación 12 precitada, en dos puntos laterales del recipiente 10.

10 La segunda pieza accionadora 18 consiste en un asa ahorquillada cuyos dos extremos 18₂ alineados según el eje 18₁ de articulación de la misma, se introducen respectivamente en dos pestañas salientes 23, a modo de ganchos, situadas a ambos lados del recipiente 10, apoyándose sobre dichos extremos 18₂ las dos zonas extremas 17₂ del elemento ahorquillado 17 que constituye la primera pieza accionadora, con la particularidad de que cada uno de los extremos 17'₂ de dicho elemento ahorquillado 17 está doblado hacia fuera pasando por debajo y quedando en el trayecto de oscilación del asa 18 que constituye la segunda pieza accionadora.

15
20
25 Descrito suficientemente el presente modelo, se comprende que podrían suprimirse los extremos doblados 17'₂ y sustituirlos por prolongaciones de la propia asa 18 que actuarán levantando la pieza 17 ó también habilitando en las piezas laterales 23 dos orificios uno para cada extremo de articulación de las respectivas piezas 17-18 conectando entre sí ambos ejes así formados mediante las

• 54 1 29



oportunas palancas, topes ó equivalentes. Lo mismo puede decirse de la pieza 19 de enlace que puede sustituirse por otras equivalentes, lo mismo que las pestañas 14-16 pudiendo en consecuencia introducir cualesquiera modificaciones de detalle se estimen convenientes sin que quede alterada la esencialidad del presente modelo, a cuyo fin se declaran de novedad en España las siguientes reivindicaciones que constituyen la

N O T A R E I V I N D I C A T O R I A

1ª - UN CUBO PERFECCIONADO CON TAPA OSCILANTE, que comprende un recipiente abierto por su parte superior a la que está adaptada una tapa basculante, c a r a c t e r i z a d o esencialmente porque la tapa, de material plástico, que está articulada al cubo, igualmente de material plástico, viene accionada por un levantador de tapa que consiste en el conjunto formado por una primera pieza accionadora que bascula alrededor de un eje sensiblemente paralelo al eje de articulación de la tapa, yendo conectada a la indicada tapa por unas piezas de enlace respectivamente articuladas a la pieza accionadora y a la tapa pero en un punto distinto al de la articulación general de esta última respecto al recipiente, de modo que la oscilación de la pieza accionadora se transmite y convierte en oscilación de la tapa, con la particularidad de que dicha primera pieza accionadora está asociada, a su vez, con una segunda pieza accionadora que es igualmente basculante alrededor de un eje de oscilación paralelo al eje de articulación de la tapa respecto al recipiente, quedando dicha segunda pieza relacionada con la primera

54129



pieza accionadora, para actuar positivamente sobre ella en un solo sentido, haciéndola oscilar en el sentido correspondiente al levantamiento de la tapa.

5

2ª - Un cubo, según la anterior reivindicación, en el que la segunda pieza accionadora consiste en la propia asa del cubo recipiente, la cual, al hacerla bajar, hace girar positivamente la primera pieza accionadora mediante choque repercutido entre ambas piezas y en su caso sus prolongaciones y piezas solidarias.

10

3ª - Un cubo, según cualquiera de las anteriores reivindicaciones, en el que el eje de basculación de la primera y segunda pieza accionadora coinciden sensiblemente.

15

4ª - Un cubo, según cualquiera de las anteriores reivindicaciones, en el que la primera pieza accionadora consiste en un elemento resistente ahorquillado que abarca sensiblemente la mitad del perímetro del recipiente quedando su zona media situada debajo de la articulación de la tapa respecto al recipiente y sus dos brazos extremos están montados basculantemente, según un eje paralelo a la articulación precitada, en dos puntos laterales al recipiente.

20

25

5ª - Un cubo, según la anterior reivindicación, en el que la segunda pieza accionadora consiste en un asa ahorquillada que abarca la otra mitad del perímetro del recipiente y cuyos dos extremos alineados según el eje de articulación de la misma, se introducen, respectivamente, en dos pestañas salientes, situadas, a modo de ganchos, a ambos lados del recipiente, apoyándose sobre dichos extremos las dos zonas extremas del elemento ahorquillado

•54129



que constituye la primera pieza accionadora, con la particularidad de que cada uno de los extremos de dicho elemento ahorquillado está doblado hacia fuera pasando por debajo y quedando en el trayecto de oscilación del asa ahorquillada que constituye la segunda pieza accionadora.

5

6ª -UN CUBO PERFECCIONADO CON TAPA OSCILANTE.

Todo tal y conforme queda descrito y reivindicado en la memoria descriptiva que antecede y que consta de nueve hojas escritas a máquina por una sola cara y un plano que la ilustra.

10

MADRID, 3 MAY 1956

FERNANDO GINETTE VARELA

P.A.

Morgades

• 54129

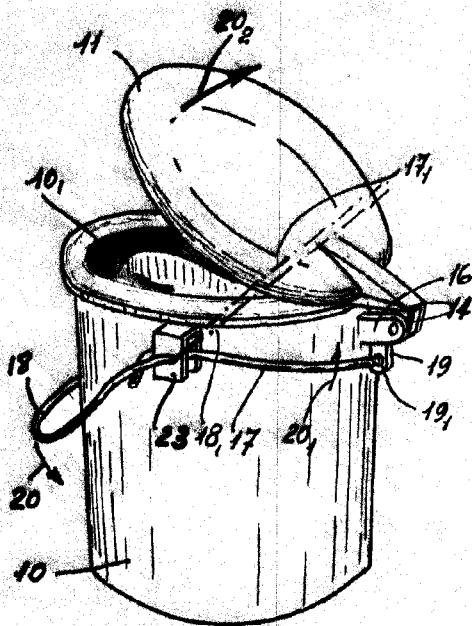


Fig 1

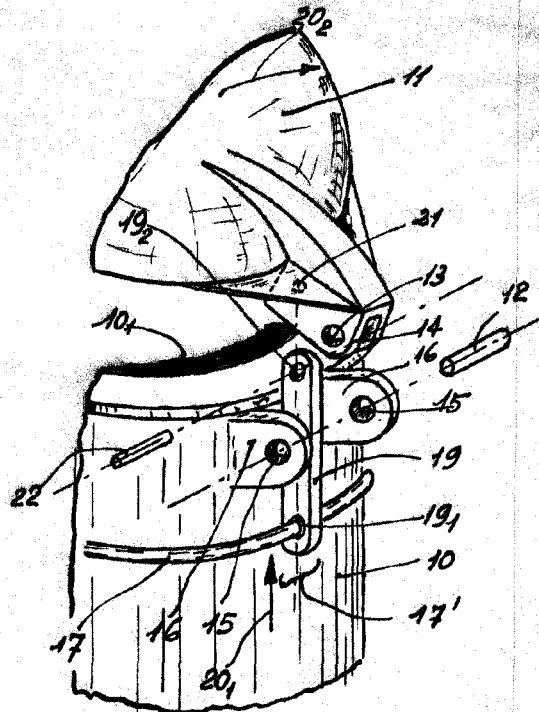


Fig 2

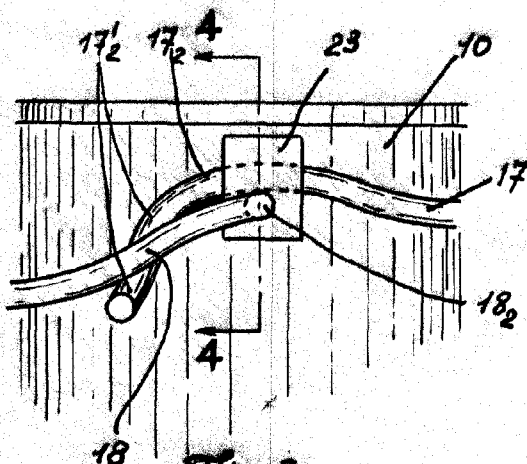


Fig 3

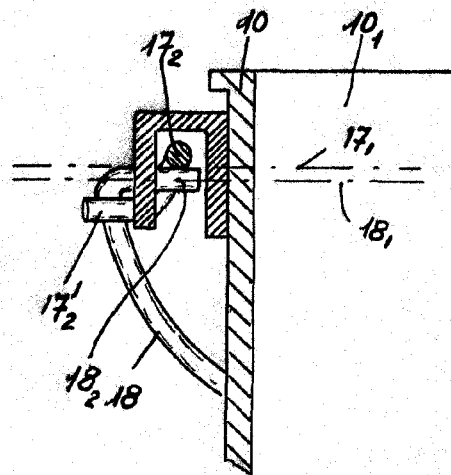


Fig 4

Madrid, 3 MAY 1902
J.T. Morgades Graner
p.a.
p.p.

Escala variable