

54127=



•54127

M O D E L O D E U T I L I D A D

que, por veinte años, se solicita, como de propia y -
nueva invención, a favor de D. BERNARDO SANZ CALVO,
de nacionalidad española y domiciliado en Denia (Ali-
cante), cuyo Modelo ha de recaer sobre una "MONTURA
PERFECCIONADA PARA GAFAS Y ANÁLOGOS".

~~~~~

M e m o r i a     d e s c r i p t i v a

-----

El presente registro de Modelo de Utilidad tie-  
ne por objeto garantizar la explotación exclusiva, en  
todo el territorio nacional, de una montura perfeccio-  
nada para gafas y análogos, tal y como se describe a  
continuación y se representa gráficamente, en un ejem

5.



54127

plo de realización referido a unas gafas, en el plano que se acompaña.

10. En el referido plano, presentado en forma y tamaño reglamentarios, modelo sencillo (treinta y uno por veintiún centímetros), se han dibujado las tres figuras que se indican a continuación, en las cuales se han señalado los elementos que igualmente se mencionan:

15. Figura 1 = Montura vista por delante, con cristales incoloros graduados.

Figura 2 = Cristal de color complementario.

Figura 3 = Montura vista por detrás, puestos en ella también los cristales de color complementarios, de la figura anterior.

20. A = Montura.

B = Cristales incoloros graduados.

C = Pestañas de sujeción de los cristales de color complementarios.

D = Cristales de color complementarios.

25. DESCRIPCIÓN:

30. Hasta ahora, las personas que precisaban gafas y análogos graduados y querían evitarse el inconveniente de tener que usar otros con cristales graduados coloreados, si querían protegerse en determinadas momentos de los rayos solares, habían de utilizar dispositivos independientes, engorrosos y de no muy fácil montaje y desmontaje, que, además, por llevar aditamentos muy visibles, impartían al conjunto un mal efecto estético, por lo cual no eran dichos dispositivos aceptados por la mayor parte de las personas.
- 35.

El solicitante de este Modelo de Utilidad, des-



•54127

- pués de muchos y laboriosos estudios sobre el particular, ha conseguido proyectar la montura perfeccionada a que nos vamos a referir en esta descripción, con
40. la cual, no sólomente se evita el uso de otras gafas y análogos graduados coloreados, sino el de cualquier clase de dispositivos complementarios independientes, ya que los únicos elementos a adaptar, en nuestro caso, serán los imprescindibles, o sea los propios cris
45. tales graduados coloreados, pues el sistema de sujeción, bien sencillo, pero eficiente por cierto, va en las propias gafas y análogos, formando cuerpo con los mismos, como se verá seguidamente.
- Pueden también utilizarse para superponer, cris
50. tales de diferente graduación, para visión próxima o lejana, según se precise.
- Esta montura perfeccionada para gafas y análogos, que aparece en el plano señalada con la letra
- A-, se caracteriza porque en la parte correspondiente a cada ocular lleva dos pestañas -C-, del mismo ma
55. terial que la montura, formando cuerpo con la misma. Dichas pestañas, según puede apreciarse perfectamente en el dibujo, van dispuestas en la parte posterior de la montura, casi diametralmente opuestas, siendo esta
60. pequeña diferencia la suficiente para permitir la sujeción, evitando su caída, de los lentes complementarios coloreados -D- y de los graduados a que antes nos hemos referido, los cuales tienen la planta que el hueco correspondiente de la montura, en el cual
65. quedan perfectamente encajados, sin el más mínimo movimiento, por estar calculada a dicho efecto la separación entre las citadas pestañas y la montura.



• 54127

70. El perfeccionamiento puede aplicarse lo mismo a monturas plásticas que a metálicas, haciéndose invisibles las pestañas mencionadas si se usa material transparente, o notándose muy poco con cualquier otro material.

VENTAJAS:

75. De lo ya explicado puede deducirse que son innumerables las ventajas que proporciona el empleo de esta montura perfeccionada, y citaremos, como más importantes, las siguientes:

80. Es sumamente práctica, al no tener que usar otras gafas y análogos, ni necesitar el empleo de aditamentos engorrosos y antiestéticos.

Proporciona un rápido montaje y desmontaje de los cristales suplementarios.

85. Es sencilla y barata en su perfeccionamiento, pues el pequeño tamaño de las pestañas y su disposición no encarecen prácticamente la fabricación.

No pierde su apariencia original al adosar los cristales suplementarios y, así, dá la sensación de una montura distinta.

90. La diferencia de peso es imperceptible, por las características ya expresadas.

VARIOS:

95. Tanto los materiales a emplear en la fabricación de esta montura perfeccionada, como la forma, dimensiones y disposición de sus elementos y del conjunto, son susceptibles de variar, siempre que este cambio no altere la esencia del invento.

Los términos en que queda redactada esta Memoria descriptiva son cierto y fiel reflejo de lo que



• 54127

100. se pretende registrar como Modelo de Utilidad, debiéndose tomar en sentido bien amplio, nunca en limitativo.



NOTA DE REIVINDICACIONES

- - - - -

105. - Se reivindica, como de propia y nueva invención, a favor de D. BERNARDO SANZ CALVO, de nacionalidad española y domiciliado en Denia (Alicante), por los extremos que, a continuación, pasaremos a dejar relacionados:

110. PRIMERO = Por una montura perfeccionada para gafas y análogos, que se caracteriza porque en la parte correspondiente a cada ocular lleva dos pestañas, del mismo material que la montura, formando cuerpo con la misma, las cuales van dispuestas en la cara posterior,

115. casi diametralmente opuestas, siendo esta pequeña diferencia la suficiente para permitir la sujeción, evitando su caída, de unos lentes complementarios coloreados y de otros de diferente graduación, para visión adecuada a la necesidad.

120. SEGUNDO = Por la misma montura perfeccionada para gafas y análogos, a que nos hemos referido en la anterior reivindicación, que se caracteriza porque



•54127

125. los cristales complementarios coloreados y los graduados, a que antes nos hemos referido, tienen la misma planta que el hueco correspondiente de la montura, en el cual quedan perfectamente encajados, sin el más mínimo movimiento, por estar calculada a dicho efecto la separación entre las citadas pestañas y la montura.

130. TERCERO = Por una "MONTURA PERFECCIONADA PARA GAFAS Y ANÁLOGOS".

Tal y como queda descrito y para los fines que se especifican.

135. Esta Memoria consta de seis hojas, foliadas todas y mecanografiadas por una sola cara a las que se une otra de planos, en tamaño y forma reglamentarios, para la mejor comprensión de lo que se pretende registrar como Modelo de Utilidad.

140. Madrid, a ocho de Mayo de mil novecientos cincuenta y seis.

141. Por autorización de D. Bernardo Sanz Galvo.

G<sup>25</sup>

Bernardo Sanz Calvo.

Reja iridis.

•54127

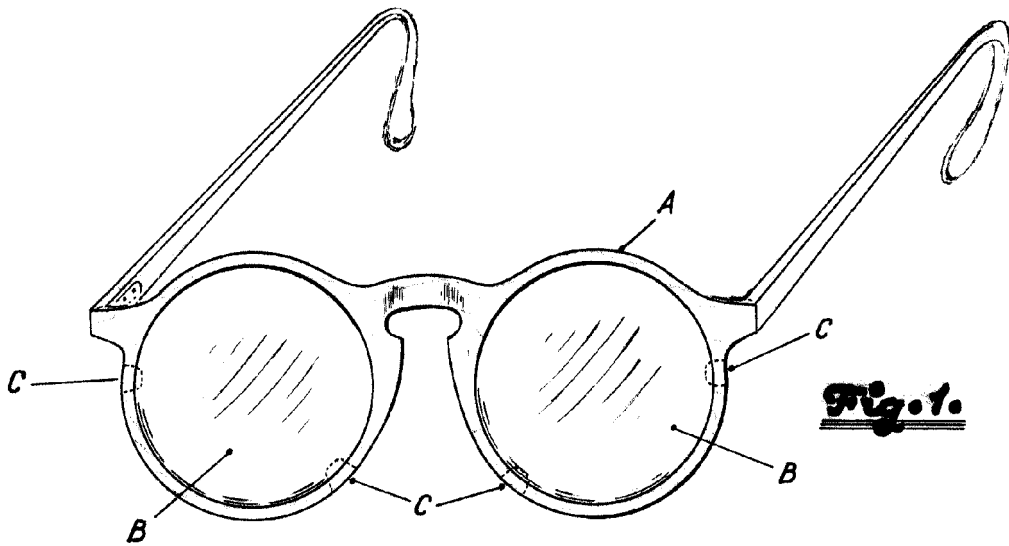


Fig. 1.

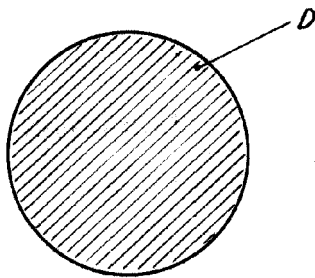


Fig. 2.

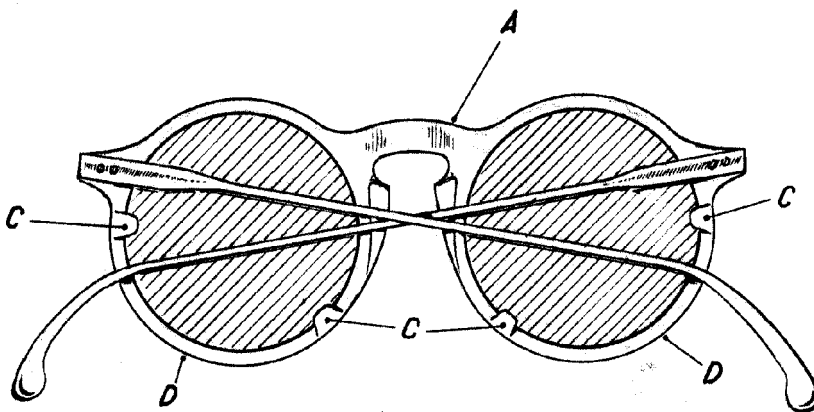


Fig. 3.

eyes

Escala Variable.  
Madrid, Mayo de 1936.  
P. A. de D. Bernardo Sanz Calvo.