

54109≡

•54109 -8



MEMORIA DESCRIPTIVA

---

Correspondiente al registro de Modelo de Utilidad que, por veinte años, se solicita para España y sus Colonias, a favor de Don Raimundo FEHER, residente en Barcelona, Rambla de Cataluña, nº 29 - - - - -

5.

p o r

"NUEVA PLANCHA PERFECCIONADA"

---

Todas las planchas utilizadas hasta la fecha para el planchado de telas y prendas de ropa de diversas calidades y usos, han menester de la constante vigilancia de su usuario para evitar que una excesiva elevación de temperatura o un prolongado contacto de la misma con la ropa que se planche, causen daños en ésta que habrán de ser luego de difícil reparación, cuando no motivo suficiente para desechar por completo la prenda dañada, con el consiguiente perjuicio económico que ello significa. Por otra parte, no son escasas las ocasiones en que a causa de un involuntario descuido, queda

10.

15.

•54109-8 MA



conectada la plancha a la red de fluido eléctrico dando lugar a percances domiciliarios más o menos graves, cuando no a un incendio cuyas cenizas resultantes son prueba fehaciente de un peligro latente que existe en todas las planchas conocidas y utilizadas en la actualidad.

5.

Destinado a reducir las posibilidades de un siniestro cuyo origen radique precisamente en las causas apuntadas, el presente Modelo de Utilidad se refiere a una nueva plancha perfeccionada en la que una idónea configuración de ésta y un contrapeso adecuado debidamente incorporado a la misma, le otorgan la facultad de elevar automáticamente su superficie caldeada en cuanto deja de ejercerse sobre ella la presión de trabajo interrumpiéndose, en consecuencia, su contacto con la superficie tratada o de apoyo, y esparciéndose en el ambiente la radiación del calor que de ella emana.

10.

15.

20.

25.

Las particularidades privativas que singularizan el objeto del presente Modelo de Utilidad entre todos sus similares, así como las ventajas y excepcional novedad que en el mismo concurren, pueden apreciarse por la descripción detallada que del mismo se expone a continuación en un supuesto de realización práctica que, a título de simple ejemplo sin carácter limitativo, se describe con reiteradas referencias a una hoja de dibujos que se acompaña adjunta para facilitar una mejor interpretación.

30.

En dichos dibujos, la figura 1 muestra una vista en alzado del conjunto de la nueva plancha perfeccionada indicándose, según un puntillado convencional, la posición que normalmente adopta la misma en su posición de reposo, tras bascular sobre la arista dispuesta con tal fin.

La figura 2 es representativa de una vista en sección

•54109<sup>-8</sup> MA



de la placa de apoyo de la nueva plancha en su posición de reposo, y en la que se indica la situación del contrapeso que la produce.

5. Finalmente, la figura 3 es complementaria de la anterior por cuanto se contrae a una vista en planta que corresponde a una proyección ortogonal del mismo objeto representado en la figura 2.

10. Consiste la nueva plancha perfeccionada que motiva el presente Modelo de Utilidad en una placa de base (1) sobre la cual figura un armazón adecuado (2) en cuyo interior se contienen las resistencias necesarias y suficientes para producir el caldeo previsto de la placa (1) a las temperaturas que se pretenda alcanzar, a cuyo efecto existe un reostato elemental que puede accionarse mediante un mando (3) al objeto de situar el valor térmico de las resistencias citadas entre los límites previstos para cualquier caso de aplicación y determinadas por la calidad y naturaleza de las fibras constitutivas de las prendas o piezas a planchar.

15. La plancha (1) se une a su armazón (2) mediante espárragos roscados que son solidarizados a aquella por uno de sus extremos mientras que el que queda libre recibe el atornillado de sendas tuercas (4) cuya presión resultante mantiene unidas convenientemente a las dos partes citadas y prisionero en su interior al conjunto de resistencias eléctricas que constituyan el sistema de caldeo.

20. Los movimientos que en cualquier sentido sea conveniente imprimir al conjunto de la plancha en sus aplicaciones utilitarias, se facultan mediante un asa (5) que queda incorporada convenientemente al mismo según medios que sería ocioso describir por cuanto la abundancia de ellos no admite preferencias ni limitaciones.

25.

30.

•54109 -8 MAY



Conforme con la finalidad del Modelo que se describe, el armazón (2) de la plancha no queda estrictamente limitado a la extensión de la placa (1), según es normal hasta la fecha, sino que se prolonga por la parte posterior de la plancha, formando un ángulo más o menos agudo con la superficie de trabajo, y, por ser hueca interiormente, queda en dicha cola (6) una cavidad que es de volumen suficiente para albergar las conexiones (7) de alimentación de las resistencias de caldeo, y la derivada para encendido de una lamparita de control (8) que aparece situada en la superficie superior externa del propio armazón (2).

Al mismo tiempo, la cavidad referida de la cola (6) recibe también el alojamiento de un contrapeso (9), de volumen y peso específico convenientes, que aparece unido a una placa de asiento (10) que se incorpora, mediante un medio conveniente (11), una tuerca (12) y tornillos (13) adecuados, a la cola (6) del armazón (2) donde queda sólidamente fijada.

Dicho contrapeso (9) posee una configuración suficiente que le permite quedar alojado sin obstáculo en la cavidad citada, a la par que posee vaciados bien definidos (14), previstos para paso holgado de las conducciones (7) de alimentación en las porciones que discurren por el interior de la cola (6) anteriormente indicada.

Con objeto de evitar inoportunos contactos, el referido contrapeso (9) se dispone sobre la placa (10) mediante la interposición de dieléctricos laminares (15) convenientes y la permanencia de su posición se asegura mediante medios previstos, uno de los cuales consiste en una lámina de acero (16) que penetra en la masa del contrapeso (9) y es afianzada mediante una tuerca (17) que aparece atornillada al mismo espárrago (11) por el que se solidariza la placa (10) al

•54109

-8 MAY



armazón (2) en su cola (6).

5. La parte superior de la placa de asiento (10) no viene encerrada según un borde continuo, sino que aparece dotada de una pluralidad de dientes (18) que separan a respectivos espacios abiertos, determinantes de otros tantos canales (19) por los que puede circular el aire al interior de la cámara definida por la superficie interna de la placa (10) y la respectiva de la cola (6), y dar así lugar a una corriente de suficiente poder refrigerante para anular la radiación de calor que a dicha cámara converja.

10. De conformidad con la organización descrita, se consigue una plancha perfectamente apta para su finalidad específica la cual se aplica normalmente por manipulación adecuada de la misma a través de su asa (5), aunque con la particularidad privativa, en el presente caso, de que, al cesar la acción manual ejercida sobre la misma, el peso de la masa constitutiva del contrapeso (9) actúa sobre su brazo de palanca correspondiente, determinado por la distancia entre el centro de gravedad del mismo y la arista (20), y es suficiente para hacer bascular el conjunto de la plancha sobre dicha arista (20), convenientemente redondeada al efecto, y situar la superficie externa de la placa (1) suficientemente alejada del contacto con su anterior o de trabajo, manteniéndose en tal posición durante espacios de tiempo indefinidos, independientes en todo caso de la duración de conexión de la plancha a un circuito de fluido eléctrico.

20. Se sobreentiende que en el presente caso serán variables cuantos detalles de construcción no alteren, cambien o modifiquen la esencia de la invención.

• 54109

N O T A

- 8 MA



Descrito el objeto y utilidad de la invención, lo que se declara como no divulgado ni practicado en España, comprende las siguientes reivindicaciones:

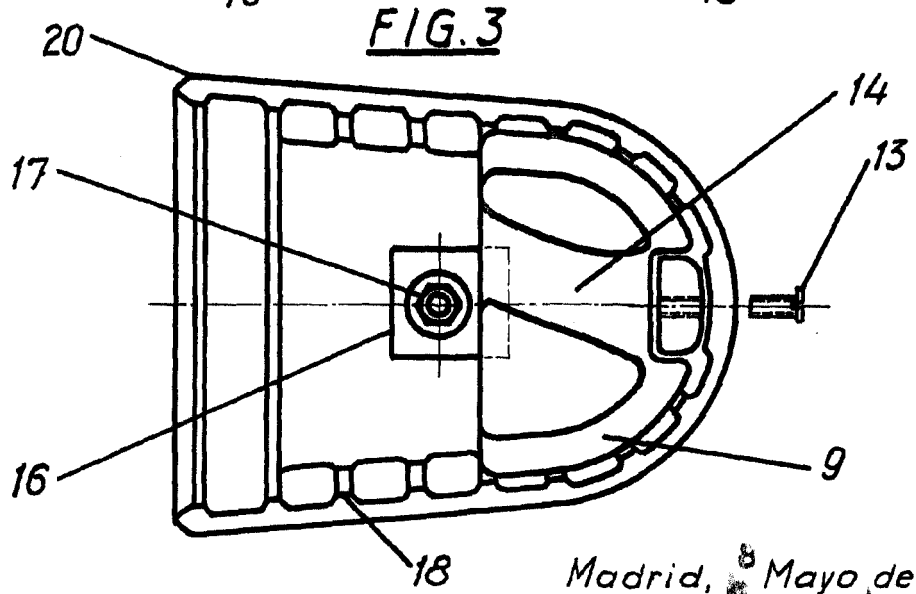
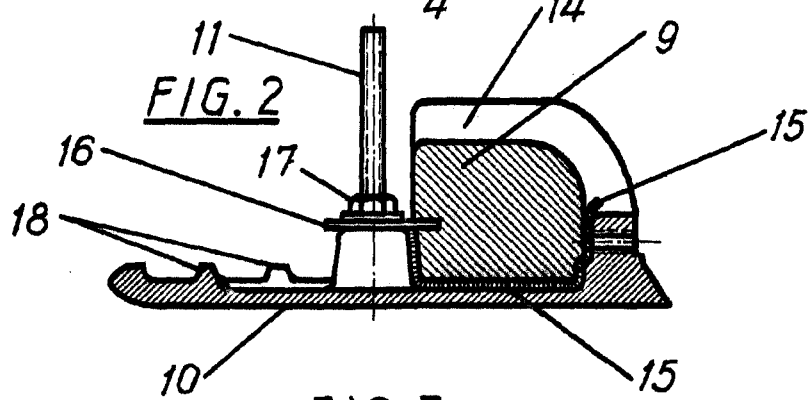
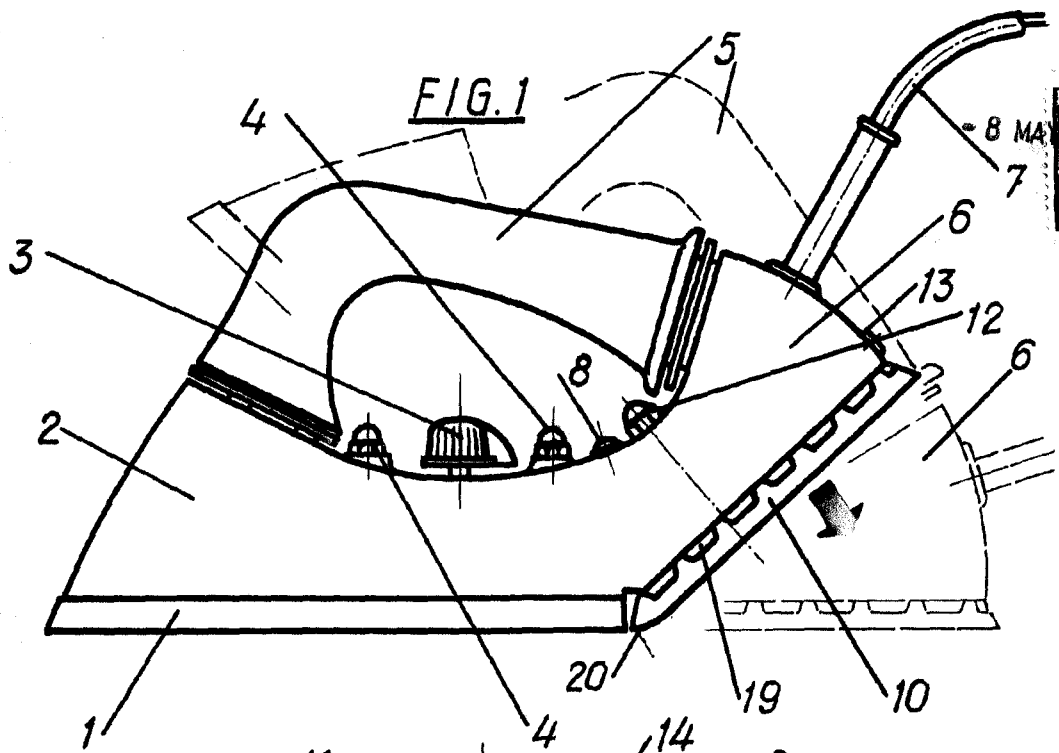
- 5. 1ª.- Nueva plancha perfeccionada que se caracteriza esencialmente por el hecho de poseer una prolongación de su armazón que se eleva formando ángulo con la superficie de trabajo y está provista de una concavidad en la que queda alojado un contrapeso que al efecto figura unido a una placa de base que se fija a la parte inferior del mismo armazón y cuya superficie de apoyo se une, mediante un arco de círculo, con la de trabajo de la plancha, determinando así una arista curvada por la que bascula el conjunto bajo la acción del contrapeso indicado, elevando angularmente la superficie utilitaria de la plancha, consiguiéndose la refrigeración de dicha base pasiva de apoyo mediante sendas acanaladuras que aparecen dispuestas en todo el contorno del borde de contacto de la referida placa con el respectivo del armazón de la plancha.

20. 2ª.- NUEVA PLANCHA PERFECIONADA.

Según se describe y reivindica en la presente Memoria descriptiva, que consta de seis hojas foliadas y escritas por una sola cara y acompañada de una hoja de dibujos.

Madrid, a 8 de Mayo de mil novecientos cincuenta y seis.

P.A.  
 Antonio Aicha  
 P.P.



Escala variable.

Madrid, 8 Mayo de 1956  
p. a Antonio Aricha