



54106-

•54106

MODELO DE UTILIDAD

por 20 años

por "UN CUBO CON TAPA ARTICULADA", a favor de D<sup>a</sup> Joaquina Amillach Esperabé, de nacionalidad española, domiciliada en Barcelona, Córcega, 523.

=====

MEMORIA DESCRIPTIVA

Se describe en este Modelo de utilidad, un cubo de material plástico cuya tapa se puede levantar, basculando sobre un punto del borde, accionándola con el pie al apretar una palanca unida a la tapa por un conjunto de palancas y articulaciones.

5.

Una de sus posibles realizaciones es la representada en los dibujos adjuntos, a título de ejemplo.

La fig. I muestra el aspecto exterior, estando la tapa -1- levantada de la boca del cubo -2-, siendo la va



10. rilla -3- la que transmite el movimiento que con el pie se imprime a la palanca -4-.

Las figs. II y III detallan los mecanismos de palancas. La base del cubo -2- se apoya sobre un zócalo rígido -5- que puede ser metálico, el cual tiene un par de cojinetes -6- en los que se apoya la prolongación -7- de la palanca -4-, que enlaza con -3-, por su otro extremo, también doblado. Al presionar -4- según -a-, dado que su brazo acodado no es completamente vertical, sino que ya tiene una ligera inclinación inicial, se le obliga a girar según -b- y, en consecuencia, la barra -3- desciende según -c- levantando la tapa -1-.

Como que estos cubos se fabricarán preferentemente en material plástico algo flexible, podría ocurrir que se deformase por los esfuerzos de levantar la tapa y, para evitarlo, se refuerza con una barra -8- que une la articulación -9- de la tapa con la base rígida -5- del cubo.

Todo cuanto no afecte, altere, cambie o modifique la esencia del cubo descrito, será variable a los efectos del actual Modelo.

30. N O T A.

Se reivindica como objeto de este registro por Modelo de utilidad:

- 1. - Un cubo con tapa articulada, caracterizado por tener una base rígida, atravesada por una varilla que tiene uno de sus extremos acodado con un pequeño pedal montado en él, y el otro extremo también acodado articulado con una varilla que, a su vez, lo está con la tapa del cubo, de modo que la pueda hacer bascular sobre una articulación con el borde del cubo, la cual articulación se halla reforzada con una barra que la une a la base rígida.



Sean cuales fueren las circunstancias que concurren con la esencialidad del Modelo de utilidad definido en la anterior reivindicación, cual objeto es:

2. - "UN CUBO CON TAPA ARTICULADA".

45. Consta la presente memoria de tres hojas foliadas, mecanografiadas por una sola cara y del dibujo unido a la misma.

Barcelona, veintitrés de abril de mil novecientos cincuenta y seis.

P.A. de D<sup>a</sup> Joaquina Amillach Esperabé,

L. DURÁN  
P. P.

•54106

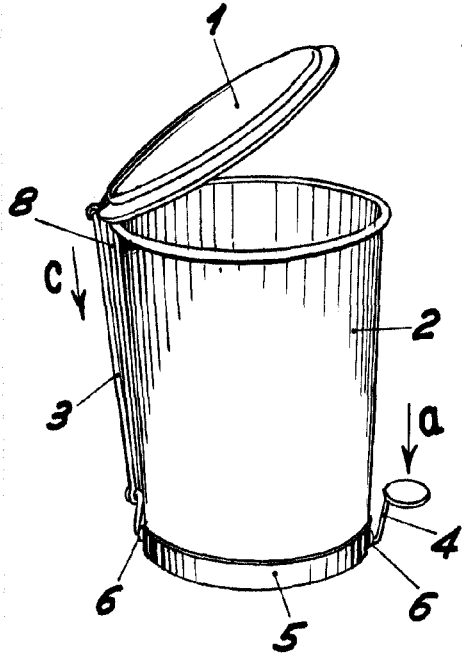


Fig. I

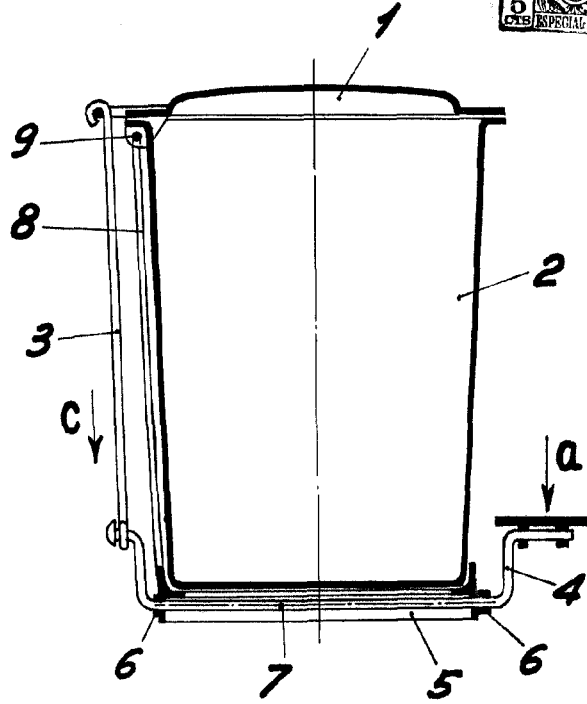


Fig. II

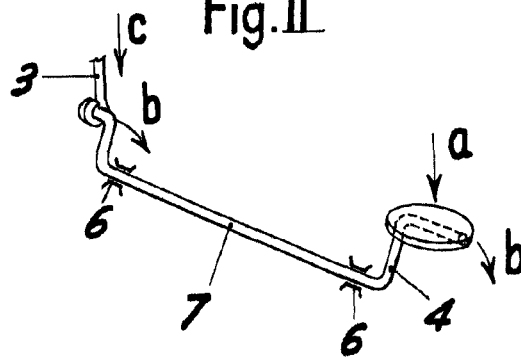


Fig. III

BARCELONA, 23 ABRIL DE 1956

L. DURAN

P.P.V.

ESCALA VARIABLE