

54099

MODELO DE UTILIDAD

Por VEINTE AÑOS

CUYO PRIVILEGIO SE SOLICITA PARA TODO  
EL TERRITORIO NACIONAL Y SUS COLONIAS  
A FAVOR DE

DON JOSE LUIS GARCIA DUARTE

DE NACIONALIDAD ESPAÑOLA Y CON DOMICILIO  
EN MADRID, CALLE DE MORATIN, Nº 27-  
5º por:

” ASA PERFECCIONADO, APLICABLE A CUAL-  
QUIER RECIPIENTE ”

=====  
=====



•54099

MEMORIA DESCRIPTIVA

El modelo de utilidad que se solicita, consiste en un asa aplicable a cualquier recipiente en general, que consta de las características siguientes:

5 Consiste en un aro cerrado, cuyo diámetro oscila según el tamaño del recipiente al que se quiere adaptar.

Dicho aro, está formado por una pletina metálica, cuya pared tiene una altura aproximada de diez a quince milímetros y en forma de cono.

10 Una tercera parte del aro se halla abollado hacia su centro, con la forma del recipiente al que se quiere adaptar.

15 Ofrece enormes ventajas sobre las demás asas existentes, por reducir la mano de obra al fabricarse por entalle o por prensa, sin intervención de fundición; por su fácil montaje al permitir reducir el número de remaches o tornillos para adherir al recipiente; y por reducir el material a emplear en él.

20 Un asa perfeccionada, para toda clase de recipientes, que se caracteriza también por su simple fabricación donde no interviene la fundición, reduciendo el material y el trabajo en un cincuenta por ciento, conservando una gran resistencia merced a su forma y a sus ángulos.

25 En la figura adjunta, se ha señalado por (1), el asa, cuyo aro en forma de cono es la parte por donde ha de agarrarse. (2), El asa en cuya parte ha sufrido el golpe hacia su centro quedando con la forma del recipiente al que se quiere adaptar y los orificios destinados a colocar los remaches.



•54099

(3), el asa en cuya parte superior dá el mínimo diámetro, y sufre toda la resistencia del peso del recipiente al que se adapte. (4). Parte inferior del asa donde se aprecia que el diámetro es muy superior a la parte alta del asa.

30

#### NOTA

Se declaran de novedad propiedad y utilidad para todo el territorio nacional y sus colonias, las siguientes:

#### REIVINDICACIONES

1ª. Asa perfeccionada, para toda clase de recipientes, que se caracteriza por estar formado por una pletina de un mismo espesor en toda su extensión, en forma de aro cerrado, con una inclinación de cono en su pared, permitiendo de este modo una gran comodidad al coger el recipiente.

2ª. Asa perfeccionada, para toda clase de recipientes, que se caracteriza también, por tener una tercera parte del aro, del que está formado el asa, abollado hacia su centro con la forma del recipiente al que se quiera adaptar, adhiriéndolo por medio de remaches o tornillos.

3ª. «ASA PERFECCIONADO, PARA APLICAR

A CUALQUIER RECIPIENTE »

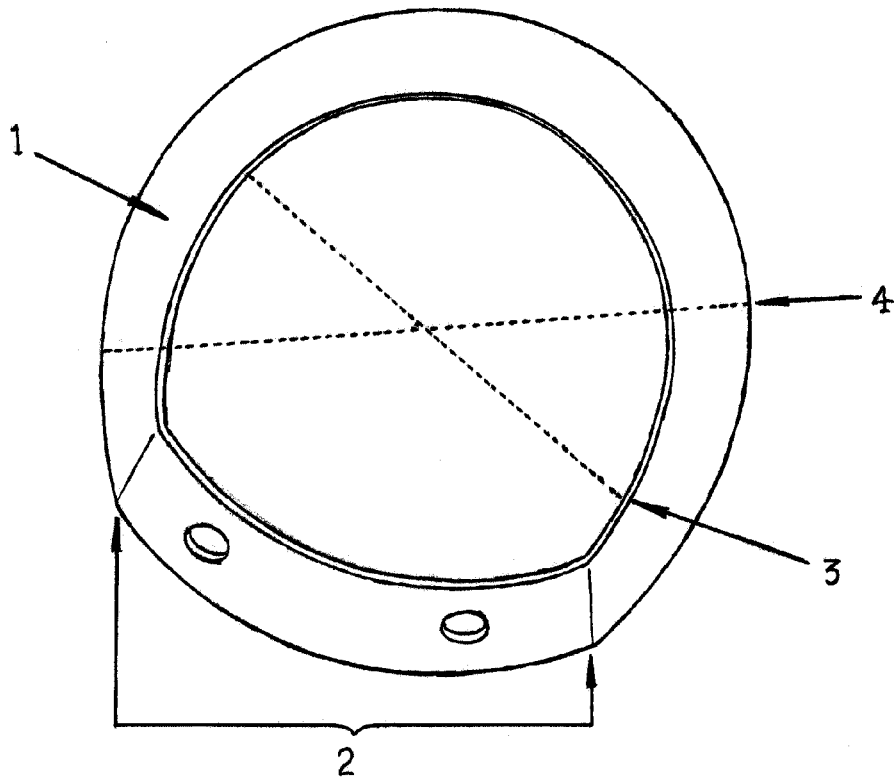
Todo ello conforme se ha descrito y reivindicado en la presente memoria que consta de dos hojas foliadas y mecanografiadas, por una sola de sus caras y una hoja de dibujo que la ilustra.

Madrid, 7 de mayo de 1.956.

*José G. Duarte*



•54099



Madrid 7 de mayo de 1956

*Jose L. Duarte*

ESCALA VARIABLE