

54098



54098

MEMORIA DESCRIPTIVA

que se acompaña a la solicitud de un
MODELO DE UTILIDAD
por VEINTE AÑOS en ESPAÑA a nombre de
los Señores Don Roger, Louis, Albert
LALANDE y Don Pierre, Gustave, Paul
LALANDE, de nacionalidad francesa, do-
miciliados en 10, rue aux Ours en
PARIS (III).- FRANCIA.-

s o b r e

" PEQUEÑOS COFRES ENCAJABLES ".-



5

10

15

20

25

30

Para guardar y clasificar objetos múltiples, ya se trate del comercio al detalle, de la industria, o bien incluso de la vida doméstica, se utilizan muebles especialmente concebidos con clasificadores o cajones múltiples, a los que cada uno se destina a los objetos de naturaleza o dimensiones determinadas. Tales muebles están constituidos una vez para siempre, con un número determinado de clasificadores o cajones. Si el número de las categorías de objetos a clasificar es inferior al número de clasificadores de que dispone el mueble, este presenta cajones excedentes que permanecen vacíos y que ocupan inutilmente un espacio. Si por el contrario, existe un mayor número de categorías de artículos que número de cajones disponibles, es necesario recurrir a otro mueble idéntico o parecido, pudiendo ocurrir entonces que el número de clasificadores disponible sea superior al necesario.

La presente invención tiene por finalidad permitir la realización de un conjunto de clasificadores exactamente adaptable a las necesidades.

Según la invención, el conjunto está realizado con la ayuda de pequeños cofres individuales, cada uno de los cuales puede servir de clasificador o recibir un cajón, y en el que cada cofre está provisto, en sus cuatro caras laterales, de medios para el ajustado o encajado con otro cofre contiguo idéntico o análogo.

Con la ayuda de pequeños cofres individuales, según la invención, se realiza un conjunto que comprende en ancho y en alto tantos clasificadores como se desee. El número de clasificadores puede así estar determinado según las necesidades. Puede aumentarse o reducirse a voluntad por adición



o reducción de clasificadores montados a continuación de los ya encajados.

35

Con este medio, en lugar de tener que disponer de un espacio que permita colocar un mueble provisto del conjunto de los clasificadores, se realiza este conjunto de conformidad con el espacio de que se dispone y se adapta la forma del conjunto al espacio libre que deja de ser imperativo.

40

El ajustado o encajado está asegurado, de preferencia, disponiendo en las caras de los clasificadores que establecen contacto acoplamiento complementarios en cola de milano. Los clasificadores se encajan unos con otros sucesivamente por inserción del acoplamiento de una cara en la cara correspondiente de otro clasificador. Estos acoplamientos están previstos en las cuatro caras laterales del pequeño cofre.

45

Los dibujos que se acompañan representan a título de ejemplo no limitativo, un modo de realización de la presente invención.

50

La figura 1, es una vista en perspectiva de un pequeño cofre individual, según el invento.

La figura 2, es una vista en corte, de un conjunto de pequeños cofres montados.

La figura 3, concierne a una variante.

55

El pequeño cofre individual tal como se ha representado en la figura 1, se compone de un cuadro o marco de sección cuadrada o rectangular, cuyas paredes laterales se han designado por 11, 12, 13 y 14. El pequeño cofre puede estar provisto o no de un fondo.

60

La pared lateral 11, está provista en 15 de una cola de milano, mientras que la pared opuesta 13 está provista de



un vaciado 16 complementario de 15.

La pared inferior 12 está igualmente provista de una cola de milano 17 y la pared 14 de un vaciado complementario 18.

65

Para constituir el conjunto de los clasificadores que corresponda a las necesidades, se dispone en cada cara de un primer pequeño cofre otro pequeño cofre idéntico, tanto en ancho como en alto. En ancho, el ajustado o ensamblado está asegurado por encajado 15-16. En altura, el ajustado se efectúa por 17-18, como se ha representado en la figura 2.

70

Se pueden así asociar tanto en ancho como en alto, el número de pequeños cofres que se desee, y estos pequeños cofres una vez encajados constituyen un conjunto estable y rígido. Cada pequeño cofre puede permanecer vacío, constituyendo una caja. Puede también recibir un cajón, como por ejemplo 19, que desliza en el cuadro o marco 11-14. Este cajón 19, está ventajosamente provisto de un tirador 20. Puede también estar provisto de un porta-etiquetas 21 o todo otro medio clasificador apropiado.

75

80

Los elementos de encajado en cola de milano 15-16 y 17-18 se han previsto en las figuras 1 y 2, en el sentido longitudinal del pequeño cofre. Pueden, no obstante, preverse igualmente en el sentido transversal, como se ha representado en 22-23 en la figura 3, esto para tan solo dos de las paredes opuestas tales como 11 y 12, o bien para el conjunto de las cuatro paredes.

85

Los encajados en cola de milano 15-16, 17-18 o 22-23, pueden ser de bordes paralelos o no. En particular, puede ser ventajoso prever los bordes de las partes que se encajan

90



95

o ajustan, con una ligera oblicuidad, lo que constituye un tope que mantiene en su sitio los pequeños cofres puestos en posición de ensamblado. Puede preverse, si hay lugar, con los bordes paralelos y eventualmente oblicuos, un pequeño tace que sirva de tope para impedir el deslizado de una cola de milano fuera del vaciado que la recibe.

100

El pequeño cofre encajable, según la invención, puede realizarse en no importa que materia : madera, metal, etc.. Se obtiene ventajosamente de una pieza con sus medios de ajuste o encajado por moldeado en materias plásticas. Puede ser opaco o transparente.

105

Con un juego de pequeños cofres como los descritos y representados, se pueden constituir todos los conjuntos transformables de forma y dimensiones variadas que se adapten en ancho y en altura a los emplazamientos a utilizar. Tales conjuntos son particularmente interesantes para los comercios de artículos a variedades múltiples, como mercerías (botones u otros), quincallerías, etc.. Son también utilizables para los enseres domésticos : cocinas u otras dependencias de las viviendas. Serán de gran utilidad para los coleccionistas, substituyendo a los muebles especiales carros, vitrinas u otros.

110

115

El conjunto de pequeños cofres tal como se ha descrito mas arriba se realiza normalmente mediante pequeños cofres individuales idénticos. Pero es evidente que pueden preverse pequeños cofres distintos a condición de que estos estén provistos de medios de ensamblado que correspondan y permitan su montaje. Se puede también disponer determinados cofres con una cara lisa sin elementos de ajustado, para constituir las paredes exteriores del conjunto.

120



La presente solicitud que corresponde a la presentada en Francia con fecha 7 de Mayo de 1955, bajo el número P.V. N° 691.201, se acoge a los beneficios del artículo 51 del vigente Estatuto-Ley sobre la Propiedad Industrial.

125

N O T A

En resumen ; el MODELO DE UTILIDAD, cuyo registro se solicita, recaerá sobre las reivindicaciones siguientes ;

130

1a.- Pequeños cofres encajables, caracterizados por el hecho de que el cuadro o marco que constituye el pequeño cofre individual con tirador, está provisto en sus paredes opuestas de medios para el ajustado o encajado.

135

2a.- Pequeños cofres encajables, según la reivindicación 1, caracterizados por el hecho de que su fondo está igualmente provisto de medios para el ajustado o encajado complementario de un pequeño cofre al otro.

140

3a.- Pequeños cofres encajables, según las reivindicaciones 1 y 2, caracterizados por el hecho de que los medios de encajado complementarios son a cola de milano, longitudinales o transversales.

145

4a.- Pequeños cofres encajables, según las reivindicaciones 1 y 3, caracterizados por el hecho de que los encajados a cola de milano son a bordes paralelos con tope de paro.

5a.- Pequeños cofres encajables, según las reivindicaciones 1 y 3, caracterizados por el hecho de que los elementos de encaje a cola de milano presentan bordes ligeramente oblicuos.

150

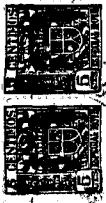
6a.- Se reivindica por último como objeto sobre el que ha de recaer el Modelo de Utilidad que se solicita, " PEQUEÑOS COFRES ENCAJABLES ".-



Todo conforme queda descrito en la presente Memoria,
que consta de siete hojas escritas a máquina por una sola
cara y dibujos que se acompañan.

27 MAY 1951

Alberto de Echebur.
Alberto de Echebur



54098

54098

Fig. 4

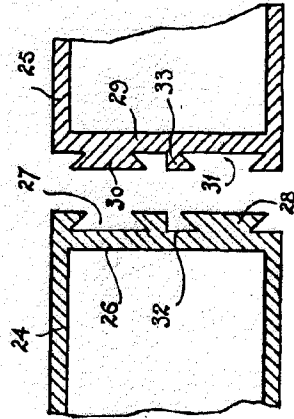
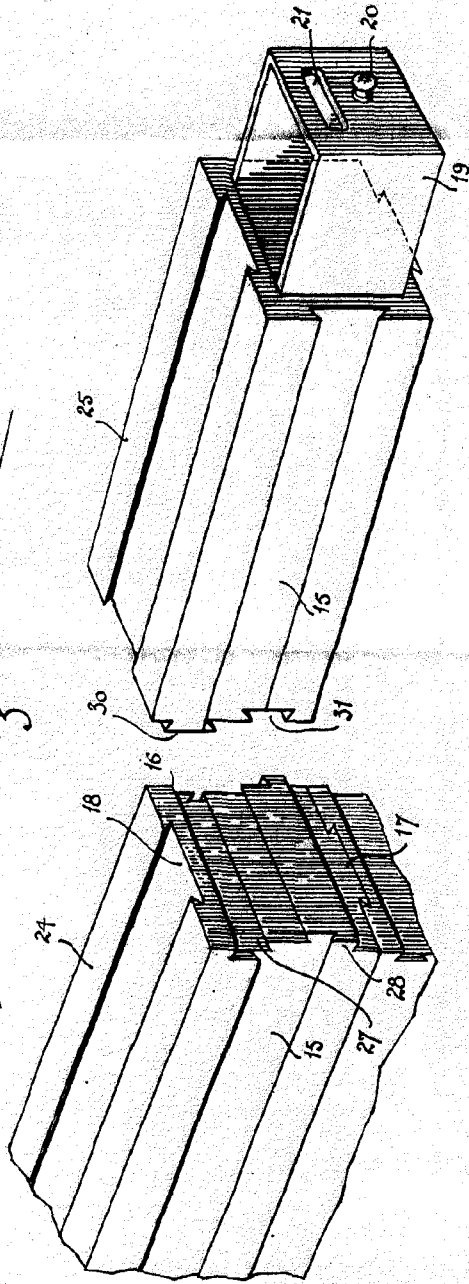


Fig. 5

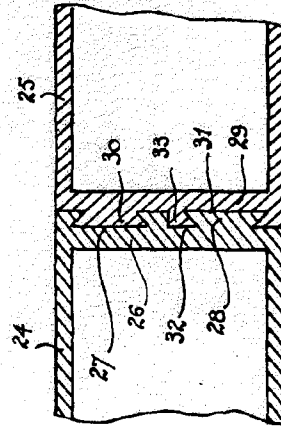


Fig. 6

Handwritten signature or initials.

•54098

•54098

Fig. 1

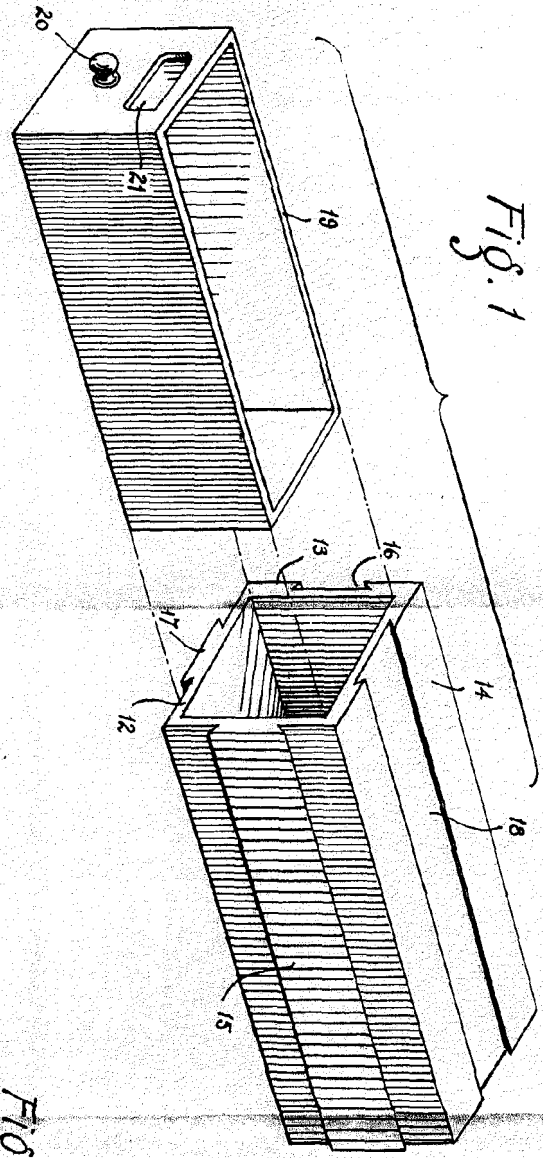


Fig. 2

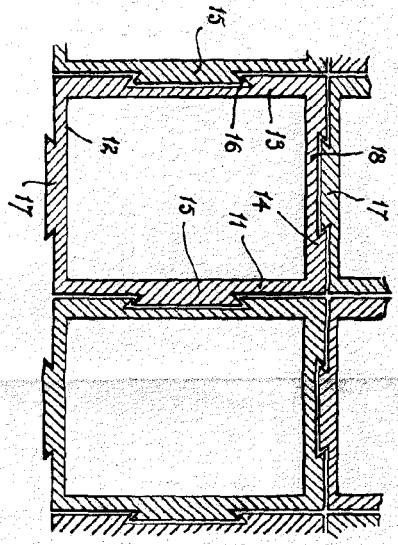
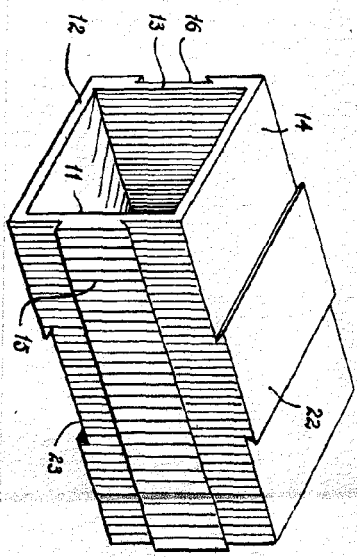


Fig. 3



Scott, Vaughan & Company, Inc.