

• 5 M



• 54067

M O D E L O
D E
U T I L I D A D

para «UNA PLACA DE NUMERACIÓN PARA EDIFICIOS», a favor de DON LUIS VILA JUÑER, residente en BARCELONA, Avda. Principe de Asturias, número 11.

MEMORIA DESCRIPTIVA

El presente modelo de utilidad se refiere a una placa de numeración para edificios.

Actualmente las placas que llevan los números con que señalan los edificios, son planas, y se fijan en la fachada a determinada altura, que hace a veces imposible ver el número que señalan. Cuando se quiere que sea más visible se les da inclinación, lo que necesita obra de relleno, para que la placa y su asiento, queden correctamente dispuestos en la fachada.

Con el modelo se eliminan estos inconvenientes, haciendo que la placa en sí, lleve los medios para su adecuada inclinación, a

•54067⁵ M



cuyo fin la placa moldeada es dispuesta con un resalte posterior de asiento en el cual el borde superior es de mayor altura que el inferior, formando una superficie de asiento plana, pero inclinada con respecto de la superficie frontal.

5. En esta superficie frontal van dispuestos los números e indicaciones.

Con el fin de facilitar la explicación se acompaña a la presente memoria una lámina de dibujos en la que se ha representado un caso de realización que se cita a título de ejemplo.

10. En el dibujo:

La figura 1 muestra en alzado la sección según un plano vertical perpendicular al paramento, y

la figura 2 indica la misma placa vista en perspectiva.

15. Consiste en una pieza -1- que presenta su frente plane -2- y su contorno lateral -3- formando las caras superior -4- y la inferior -5- de tamaño diferente siendo mayor la superior. En conjunto, la pieza representa un prisma trapezoidal con sus aristas en sentido horizontal.

20. En el frente -2- se hallan los números o cualquier otra referencia, según se muestra en la fig. 2.

25. El modelo, dentro de su esencialidad, puede ser llevado a la práctica en otras formas de realización que difieran en detalle de la indicada a título de ejemplo, a las cuales alcanzará igualmente la protección que se recaba. Podrá, pues, construirse en cualquier forma y tamaño, con los materiales más adecuados, por quedar todo ello comprendido en el espíritu de las reivindicaciones.

•54067

•5



N O T A

Descrito el objeto y utilidad de la invención, lo que se declara como no divulgado ni practicado en España comprende las siguientes reivindicaciones:

5. 1. Una placa de numeración para edificios, caracterizada por estar constituida por un frente portador de los números dispuesto en posición inclinada con respecto de su plano de asiento comprendiendo este plano de asiento un contorno formado por una superficie horizontal superior, dos flancos triangulares y una cara inferior de menor anchura que la superior mencionada, siendo este frente de apoyo aplicable al paramento vertical con lo que el frente de números queda inclinado hacia abajo para permitir una fácil visibilidad de aquellos.

10. 2. Una placa de numeración para edificios.
15. Según se describe y reivindica en la presente memoria descriptiva, que consta de tres hojas foliadas y escritas a máquina por una sola cara, acompañadas de una lámina de dibujos.

Madrid, a 5 MAY 1956

LUIS VILA JUÑER.

p. a.

JAIME ISERN MIRALLES

P. P.

•54067

Fig. 1

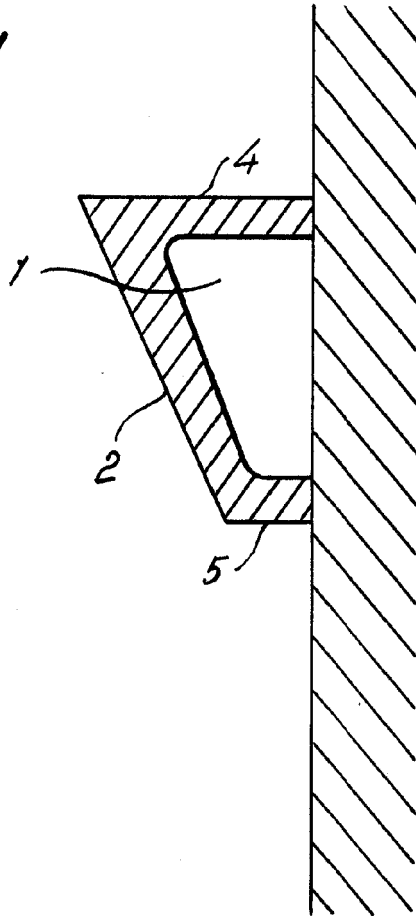
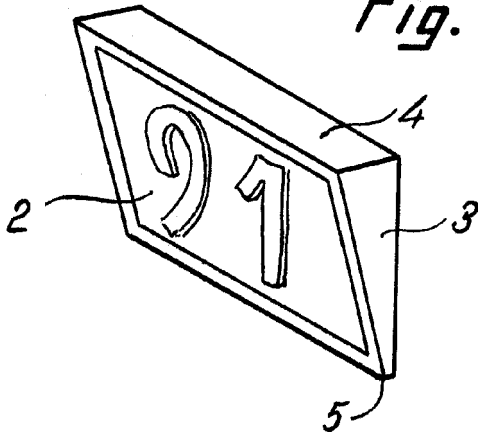


Fig. 2



Madrid, 5 MAY. 1956
Jaime Isern

p.p.