



•54061

M O D E L O  
D E  
U T I L I D A D

a favor del Dr. D. JOSÉ M<sup>e</sup> CARRE CIVIT, de nacionalidad española, residente en Barcelona, calle Ros de Olano, 20, por "CAPSULA DE CIERRE PARA TAPONES DE ROSCA".

- . -

MEMORIA DESCRIPTIVA

La presente invención se refiere a una cápsula de cierre, que se aplica a los tapones, obtura herméticamente el frasco a que se acopla, debido a sus propiedades especiales, y es particularmente indicada para aquellos  
5. envases de molde cuya embocadura presenta dimensiones irregulares.

Las cápsulas y tapones usados hasta el presente adolecen del inconveniente básico de no lograr un cierre perfecto y tanto más cuando se trata de recipientes de em-  
10. bocadura irregular, pues no es posible la adaptación com-



pleta de la cápsula al borde del recipiente, quedando pequeños resquicios o hendiduras que afectan a la hermeticidad del recipiente, Por otra parte las cápsulas usadas presentan una extensa zona en forma de corona circular adaptada a la boca del frasco, lo que facilita su adherencia y deterioro, causándose muchas veces la rotura de la cápsula al intentar separarla de la embocadura mencionada.

10. Todos los inconvenientes mencionados quedan perfectamente solventados con el empleo de la cápsula de cierre para tapones constituida a base de un material elástico semirrígido y provista de una valona periférica que se adapta al fondo del tapón o casquillo a roscar, mientras la superficie convexa de la cápsula encajará en la embocadura del recipiente de tal modo que la misma no llegue a ponerse en contacto con la valona mencionada.

15. De este modo el ajuste o superficie de contacto entre la misma valona y la embocadura se producirá siempre por presión tangencial, evitándose así las posibles adherencias a la par que su elasticidad permitirá cerrar herméticamente el frasco, aunque su boca presente ligeras irregularidades.

20. Para la mejor comprensión de la presente memoria descriptiva, se acompaña un dibujo en el que, esquemáticamente y tan sólo a título de ejemplo, se representa un caso práctico de realización del objeto de la invención.

25. En dicho dibujo, la figura 1 representa una vista en perspectiva de la cápsula y casquillo a que va aco-



plada; la figura 2 es una vista en sección diametral de la cápsula montada en el interior del casquillo antes de roscarse al frasco y la figura 3, muestra también en sección diametral, el conjunto de casquillo y cápsula roscado a un frasco.

5.

El objeto de la invención está constituido en el aludido dibujo, por una cápsula -1- de material flexible semirrígido provista de una valona periférica -2- que se acopla en el fondo del casquillo -3- el cual se rosca al recipiente -4- hasta que la cápsula -1- encaje en la embocadura -5- del frasco -4- a través de su superficie convexa -6- quedando un espacio -7- entre la embocadura -5- y la valona -2-.

10.

El contacto entre la cápsula -2- y la boca del frasco se realizará tangencialmente lo que se traducirá en una adaptación absoluta de la superficie de la cápsula a la boca del frasco.

15.

Serán independientes del objeto de la invención, los materiales empleados en la construcción de los elementos que integran el mismo, forma y dimensiones y cuantos detalles accesorios puedan presentarse, siempre y cuando no afecten a la esencialidad de la invención.

20.

- . -

N O T A

Se reivindica como objeto del presente modelo de



•54061

utilidad:-

5. 1. Cápsula de cierre para tapones de rosca, que se caracteriza esencialmente por presentar forma de casquete esférico hueco de un material elástico semirrígido seguido en su periferia de una valona de su misma pieza que se adapta al fondo del casquillo o tapón, quedando un hueco entre la cápsula y el fondo interior del tapón, realizando el cierre por la superficie exterior de la cápsula que encajará en la embocadura del recipiente, cerrándolo herméticamente por presión tangencial, sin que la valona mencionada llegue a tomar contacto con dicha embocadura.

10. 2. Cápsula de cierre para tapones de rosca.  
La presente memoria consta de cuatro hojas foliadas, escritas a máquina por una sola cara.

15.

Barcelona, a 24 de abril de 1956.

JOSE M<sup>e</sup> CARRE CIVIT

p.a.

54061

Fig. 1

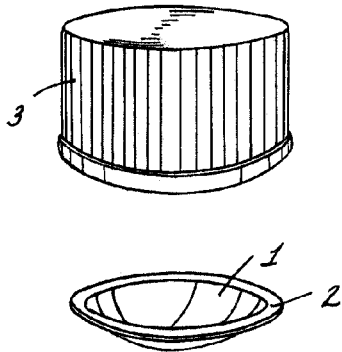


Fig. 3

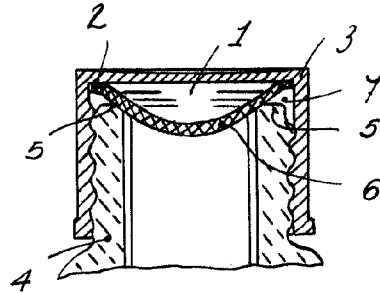
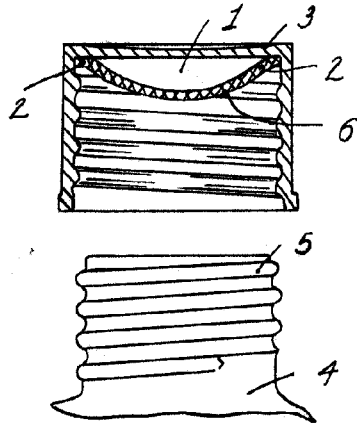


Fig. 2



Barcelona, 24 Abril 1956  
José M<sup>a</sup> Carre' Civit  
p.a.