



54057=

•540571

MODELO DE UTILIDAD

por 20 años

por "UNA ARTICULACION PERFECCIONADA PARA TAPAS BASCULANTES",
a favor de D^a Enriqueta Bandenburg Suriol, de nacionalidad
española, domiciliada en Barcelona, Provenza, 60.

=====

MEMORIA DESCRIPTIVA

La articulación que se describe en este Modelo de
utilidad, es aplicable a tapas basculantes de jarras y en-
vases domésticos, así como cualquier otro objeto de fines
análogos, cuando se construyen en material plástico.

5 Gracias a la elasticidad del material plástico, es
posible entrar los gorriones de una de las mitades de la ar-
ticulación en los quicios de la otra, quedando retenidos en
su sitio por la propia reacción elástica del material.

Para facilitar la descripción, se adjuntan unos
-10 dibujos a título de ejemplo, mostrando una perspectiva de la



- 2 - 54057

articulación desmontada, y dos vistas diédricas de la misma.

La aplicación representada hace referencia a la articulación entre una tapa basculante y la parte superior de un asa de un recipiente.

15 De la tapa -1-, salen dos brazos paralelos -2-,
cuyas paredes enfrentadas tienen dos cilindros salientes
-3- y coaxiales a los dos cilindros, un par de gorriones -4-
también cilíndricos. La parte externa de la punta de los
brazos -2- tiene un pequeño relieve -5- que facilita el ma-
20 nejo de la tapa.

Los quicios -8- de los gorriones -4-, se hallan a
ambos lados de una cresta -6- situada en el extremo del asa
-7-, siendo el espesor de -6- igual a la separación de los
cilindros -3-, con lo cual para montar la articulación hay
25 que deformar elásticamente los brazos -2- de una cantidad
igual a la altura de los gorriones -4-.

Todo cuanto no afecte, altere, cambie o modifique
la esencia de la articulación descrita, será variable a los
efectos del actual Modelo.

30 N O T A .

Se reivindica como objeto de este registro por Mo-
delo de utilidad:

1 - Una articulación perfeccionada para tapas basculantes,
caracterizada porque de la tapa salen dos brazos paralelos
35 con un par de prominencias cilíndricas enfrentadas, por sus
caras interiores, del centro de las cuales sobresalen dos
gorriones cilíndricos, alejándose estos gorriones en un par
de quicios de una cresta solidaria a la pieza con que se ar-
ticula la tapa, siendo el espesor de la cresta igual a la
40 separación entre las prominencias cilíndricas de los brazos



- 3 - 540571

de la tapa.

2 - La propia articulación de la reivindicación anterior, caracterizada porque en la parte externa de los brazos de la tapa hay unos resaltes junto al extremo, para el fácil
45 manejo de la tapa.

Sean cuales fueren las circunstancias que concurren en la esencialidad del Modelo de utilidad definido en las anteriores reivindicaciones, cual objeto es:

3 - "UNA ARTICULACION PERFECCIONADA PARA TAPAS BASCULANTES".

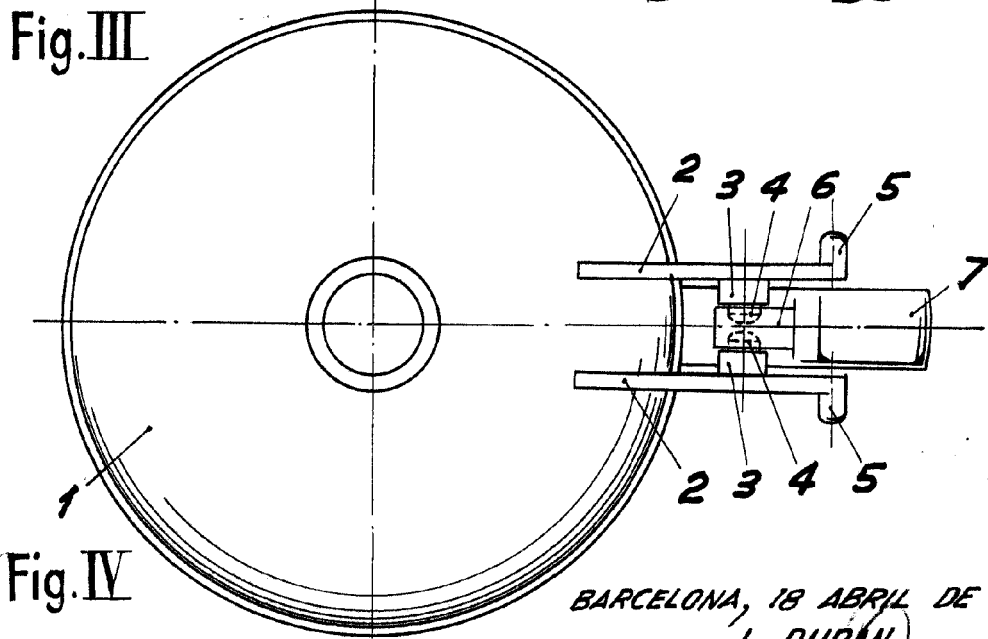
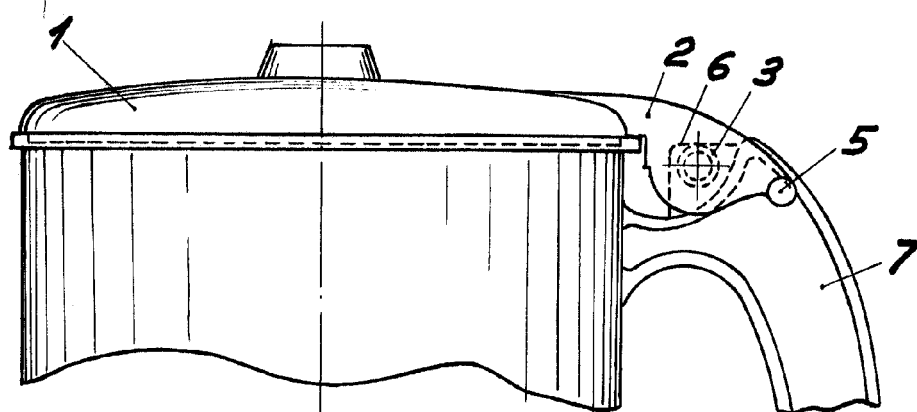
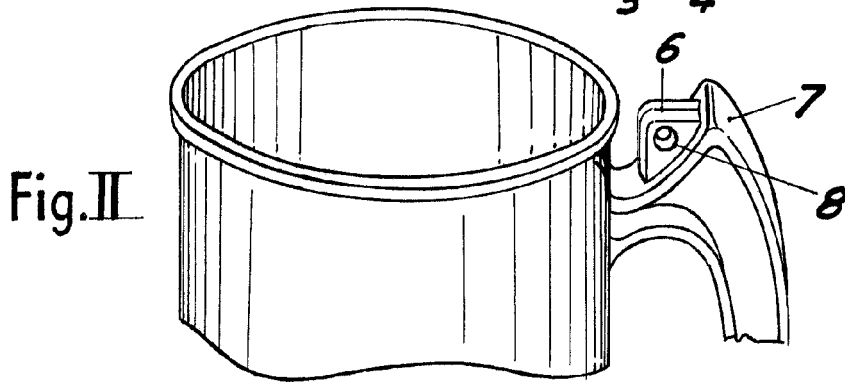
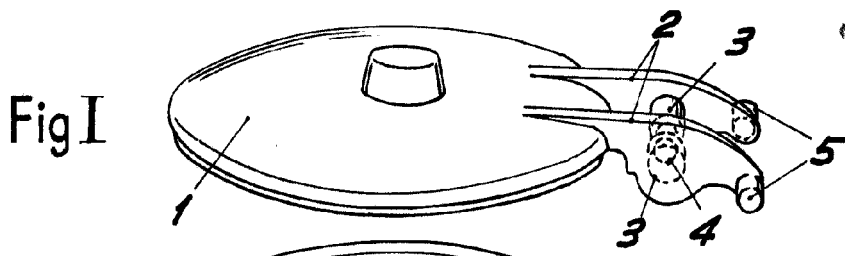
50 Consta la presente memoria de tres hojas foliadas, mecanografiadas por una sola cara y del dibujo unido a la misma.

Barcelona, diez y ocho de abril de mil novecientos cincuenta y seis.

P.A. de D^a Enriqueta Bandenburg Suriol,

L. DURAN
P. P.

54057



ESCALA VARIABLE

BARCELONA, 18 ABRIL DE 1956

L. DURAN

P.P.