

•54043



posición de reposo, construida de acuerdo con los principios que informan este registro, y

La fig. 2^a constituye otra vista de la carretilla en posición inclinada dispuesta para recoger.

5 De acuerdo con dichos dibujos la carretilla basculante está constituida por un cuerpo (1) en forma de vagoneta, que dispone en su parte superior de un asa (2), y un elemento en forma de pata o soporte (3), con un juego de ruedas (4) estableciéndose el frente basculante (5) que permite el enrasamiento de la carretilla con el pavimento para la recogida de polvo, basuras, desperdicios, etc., con extraordinaria comodidad para el usuario.

10 Si bien la forma de ejecución aquí descrita, constituye aplicación preferente de este registro, ha de entenderse que la misma no queda limitada, pudiendo introducirse modificaciones de detalle, sin que ello altere su esencialidad perfectamente definida en esta memoria, dibujos ilustrativos y nota reivindicatoria.

N O T A

En resumen : la presente patente de modelo de utilidad recaerá sobre las siguientes reivindicaciones :

20 1^a. - Carretilla perfeccionada que se caracteriza por comprender un cuerpo en forma de vagóneta, estableciéndose en su parte superior un asa para su manejo, y en la inferior una pata o soporte que la mantiene en posición de reposo, con un juego de ruedas, una a cada lado, y un frente basculante que permite su enrasamiento con el suelo para la cómoda recogida de desperdicios, basuras y similares.

25 2^a. - CARRETILLA PERFECCIONADA.

Según se describe en esta memoria que consta de dos hojas escritas a máquina por una sola cara y dibujos.

Madrid 4 de Mayo de 1956

Carlos J. J. J.

54043-4 MA



FIG. 1

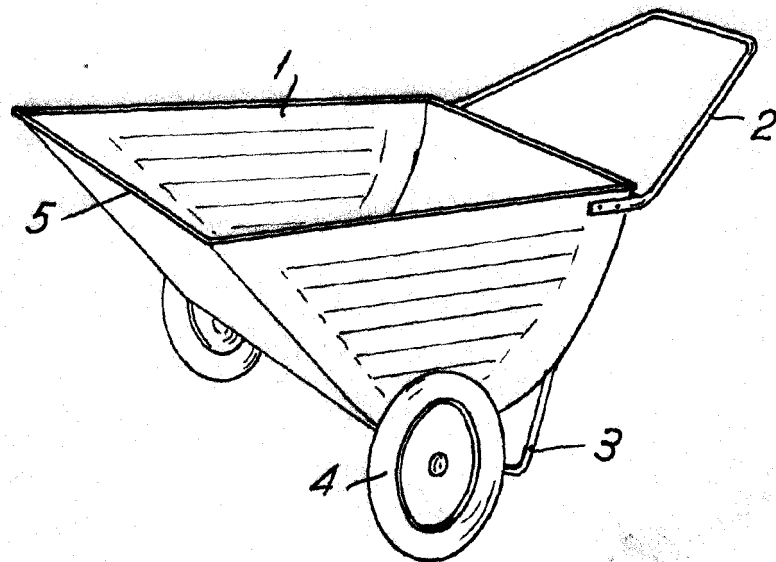
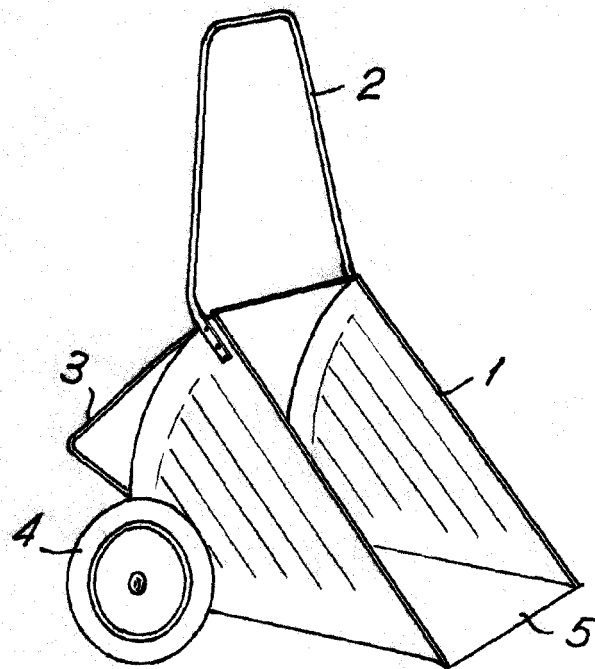


FIG. 2



4 MAY, 1958

Carmen Movilla

Escala variable.