

54032



MODELO DE UTILIDAD

que, por veinte años, se solicita como propio y nuevo, a favor de la entidad española LA INDUSTRIAL FERRATERA, S.L. domiciliada en Beasain (Guipuzcoa), y que ha de reacer sobre:

"" NUEVA CERRADURA CON GOLPETE""

M e m o r i a d e s c r i p t i v a .

-o-o-o-o-o-o-o-o-o-

El presente registro de Modelo de Utilidad, tiene por objeto garantizar la explotación exclusiva en todo el Territorio Nacional, Colonias y Protectorado de Marruecos, de una nueva cerradura con golpets.

5. Esta nueva cerradura con golpets que deseamos patentar tiene la ventaja sobre las demas conocidas en el



mercado nacional de que el tamaño de la misma es muchísimo más reducido y por este motivo se facilita grandemente al carpintero la colocación en las puertas ya que no tiene

10. más que hacer un pequeño hueco para introducir la cerradura sin que por ser esta cerradura más pequeña pierda consistencia y seguridad a pesar del reducido tamaño, y el manejo de apertura o cierre de la misma es sumamente sencillo é igual a otras similares evitándose con esta cerradura todo entorpecimiento ya que su construcción es sencilla sin pérdida de solidez.
- 15.

Para mayor comprensión del objeto de la patente hacemos referencia al dibujo adjunto en los que la

20. FIG. I, representa vista de frente la cerradura siendo el

Nº 1.- Orificios para sujeción de la cerradura.

Nº 2.- Chapa apoyo.

Nº 3.- Resbalon.

Nº 4.- Guías del resbalon.

Nº 5.- Ventana guía del resbalon.

25. La FIG. II, representa en alzado y en planta la cerradura siendo la descripción de los núms. 1, 2, 3, y 4 iguales a los de la Fig. I.

Nº 6.- Orificio para entrada de la manilla o llave.

Nº 7.- Tornillo de sujeción de la tapa.

30. Nº 8.- Tapa.

Nº 9.- Moya alojamiento de la llave o manilla.

35. La FIG. III, representa la cerradura vista de costado siendo la descripción de los números 1, 2, 3 y 4 iguales y semejantes a los de la Fig. I, y los números 7 y 8 iguales a los de la Fig. II.

Nº 10.- Caja de la cerradura.

La FIG. IV, representa la cerradura vista en corte



longitudinal siendo la descripción de los números 2,3,4 y 5, iguales y semejantes a los de la Fig. I, y los números 8 y 9 iguales a los de la Fig. II.

Nº 10.- Caja de la cerradura.

Nº 11.- Cuello remachado del moyu fijo.

Nº 12.- Resorte.

45. Nº 13.- Uñas del moyu alojamiento de la manilla o llave.

nº 14.- Lengüetas arrastradoras.

Nº 15.- Tope de retención.

Nº 16.- Moyu fijo alojamiento del tornillo.

50. La FIG. V, representa la cerradura en planta sin la tapa siendo la descripción de los números 1,2,3,4 y 5 iguales y semejantes a los de la Fig. I, y los números 6 y 7 y 9 iguales a los de la Fig. II, el número 10 al de la Fig. II, y los números 12,13,14,15,y 16 también iguales y semejantes a los de la Fig. III.

55. Nº 17.- Ventana de la lengüeta.

A continuación describiremos el funcionamiento del conjunto que es como sigue:

60. Esta clase de cerradura se colocan como todas sus similares; es decir que la chapa apoyo -2- se coloca en la jamba de la puerta quedando el mecanismo de ella oculto por la misma jamba y sujetandose la chapa apoyo -2- por medio de tirafondos que se introducen en los orificios respectivos -1-.

65. Para abrir la puerta se introduce la manilla o llave en el orificio -6- del moyu alojamiento -9- y al girar bien a derecha ó a izquierda la manilla ó llave introducida, hace girar al moyu -9- ya que éste está guiado por la caja -10- y la tapa -8- la cual a su vez cubre todo el mecanismo y se encuentra arriestrado por un tornillo -7- que se encuentra



70. enrroscado en el moyu fijo -16-.

Al efectuar el giro del moyu -9- la uña -13- arrastra consigo a la lengüeta -14- que es solidaria con el resbalón -3- y el cual lleva unas guías -4- para su mejor deslizamiento dentro de la caja -10- y de la ventana guía -5-.

El giro de la manilla o llave se efectua en cualquiera de los sentidos bien a derecha ó a izquierda hasta que la uña -13- haga tope contra el tope de retención -15-.

80. Para que la cerradura quede en posición de cerrada solamente dejamos de hacer la operación de giro de la llave o manilla y por medio del resorte -12- (que se encuentra sujeto al moyu -16- el cual esta remachado a la caja -10- por medio del cuello -11-) y cuyo resorte siempre esta en posición de empuje contra el resbalón -3-, es decir que la cerradura siempre se encuentra en posición de cerrada y al mismo tiempo guiada por las guías del resbalon -4- y de la ranura ó ventana -17-.

90. Para cerrar la puerta como quiera que la cerradura siempre se encuentra en posición de cerrada solamente se empuja la puerta y automaticamente el resbalón efectua un movimiento de va y ven motivado por la jamba de la puerta y por el resorte y esta queda cerrada.

VENTAJAS.-

95. La ventaja y diferencias que tiene esta cerradura con las demas conocidas hasta la fecha es que el tamaño del mismo es muchisimo mas reducido y por esto se facilita al carpintero la colocación en las puertas, ya que no tiene mas que hacer un pequeño hueco para introducir la cerradura sin que pierda consistencia y seguridad a pesar del reducido tamaño.



Se hace constar que el cambio de formas, dimensiones, material en que se construye y disposición de sus elementos podrán ser variables y por lo tanto cualquier variación introducida en este sentido siempre que no altere esencialidad se considerará comprendida en el presente modelo cuyos terminos deben de ser tomados con caracter amplio y nunca en forma ó sentido limitativo.

105.

110.

NOTA DE REIVINDICACIONES.

-0-0-0-0-0-0-0-0-0-0-

Se reivindica como de la propia y nueva invención, a favor de la entidad española LA INDUSTRIAL FERRIFTERA, S.L., domiciliada en Beasain (Guipuzcoa), por los extremos siguientes:

115.

PRIMERO.- Por nueva cerradura con golpete, caracterizada por llevar el resbalón ó golpete dos guias colocadas en ambos lados las cuales van guiadas juntamente con el resbalón por la chapa apoyo y la caja de mecanismos llevando en uno de sus extremos el resbalon propiamente dicho y en el otro extremo dos lengüetas y entre ambas una ranura ó ventana para deslizamiento del moyu fijo y del moyu portamanillas ó llave.

120.

SEGUNDO.- Por nueva cerradura con golpete, según la reivindicación anterior, caracterizada así mismo por llevar la caja en su parte posterior un topé y en su otro extremo la chapa apoyo, con una ventana guia del resbalón y de las guías del mismo, estando colocado en su partes central un moyu fijo y remachado para alojamiento del tornillo y en su parte trasera se encuentra alojado un moyu de giro y de alojamiento de la llave ó manilla estan-

125.

130.



do recubierto todo el mecanismo interior por una tapa y sujeta por el tornillo antedicho.

135. TERCERO.- Por nueva cerradura con golpe, según las reivindicaciones anteriores, caracterizada igualmente por llevar un resorte el cual esta sujeto uno de sus extremos al moyu fijo y el otro siempre esta ejerciendo presión al resbalón.

140. CUARTO.- Por nueva cerradura con golpe, según las reivindicaciones anteriores, caracterizada así mismo porque el moyu alojamiento de la manilla ó llave se encuentra guiado por la caja y la tapa para su mejor giro.

145. QUINTO.- Por "NUEVA CERRADURA CON GOLPE" Tal y como queda descrito en la presente Memoria descriptiva, la cual consta de seis hojas foliadas y mecanografiada por una sola cara, a la que se la une otra de planos, en forma y tamaño reglamentarios, para la mejor comprensión del invento.

150. Madrid, a tres de Mayo de mil novecientos cincuenta y seis.

P.A. LA INDUSTRIAL FERRETERA, S.L.

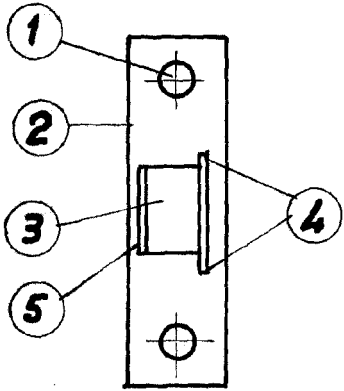
E. Rodriguez Rivas,

P.P.

154.-

Rivas

FIG. I



54032

FIG. II

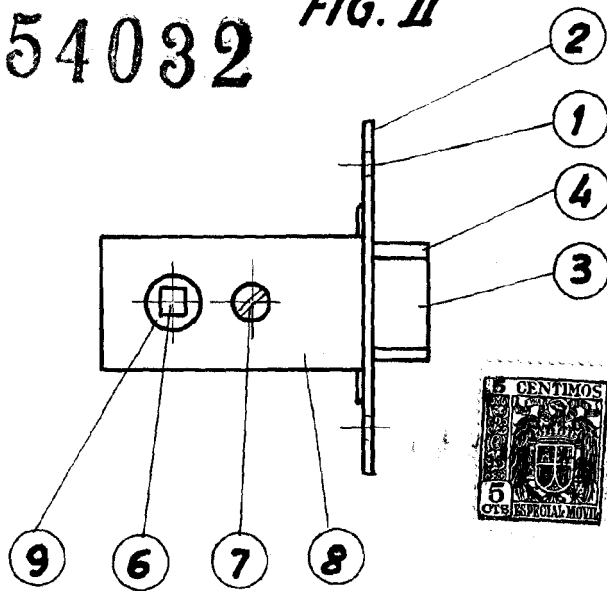


FIG. III

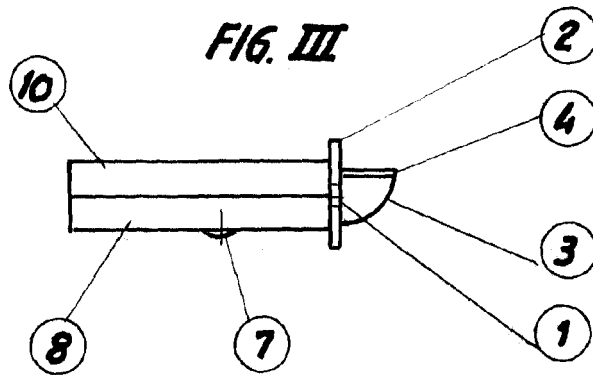


FIG. IV

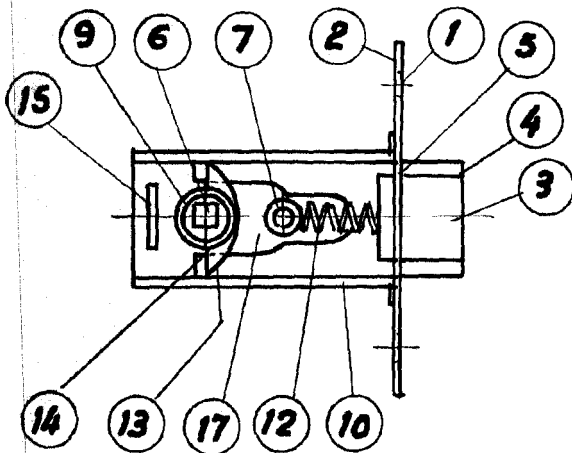
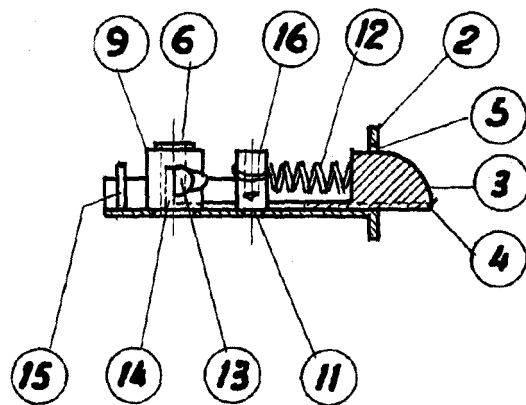


FIG. V



San Sebastian 24 Abril 1956

E. RODRIGUEZ DE RIVAS

88

Escala variable