



H/V.

54029

- 1 -

## Memoria Descriptiva

para

un modelo de utilidad,  
por veinte años en España

a favor de

la firma, Casa Artiach, S.C.

-sociedad española-

residente en

Zaragoza, Espoz y Mina, 51

por:

" BANDERIN "

=====



# 54029

2.-

El presente modelo de utilidad se refiere a un banderín utilizable con muy diversos fines, sin que se deteriore por la acción del tiempo y de la intemperie, debido a su organización característica.

5  
10  
Esencialmente el banderín cuyo modelo se reivindica está constituido por una pieza de cualquier material apropiado para recibir por grabado, dibujo o cualquier procedimiento las inscripciones, escudos, paisajes o análogo que se desee, cuya pieza va comprendida entre otras dos, ligeramente mayores, que se unen por sus bordes comprendiendo entre ellas la que lleva los dibujos e inscripciones.

15  
El conjunto así formado lleva en dos de sus esquinas las perforaciones adecuadas para los cordones o similares con los que se sujeta el banderín en el mástil o soporte que se desee.

20  
25  
La disposición que se reivindica es aplicable a banderines destinados a muy diversos fines, de acuerdo con los cuales se establecerán los grabados o análogos que lleve en sus dos caras, pudiendo también ser la forma de su contorno la que se estime pertinente, sin que por ello, o por las variaciones que se hagan en los detalles de su presentación, o en el modo de construirle, se afecte a la esencialidad reivindicada, por lo que las variaciones que se establezcan con cualquiera de esas modificaciones no serán sino variantes, igualmente comprendidas y protegidas por el presente registro.



3.-

•54029

En esta idea, las adjuntas figuras corresponden únicamente a una forma de ejecución, sin carácter alguno limitativo, que se presenta a título de ejemplo de realización, para concretar cuanto se dice en esta memoria descriptiva.

La fig. 1 presenta el anverso de un banderín establecido de acuerdo con el modelo de utilidad a que nos referimos.

La fig. 2 muestra la vista del reverso del mismo banderín.

La fig. 3 corresponde a la sección longitudinal del banderín.

Con referencia a tales figuras y a los números que sobre ellas designen las partes y detalles del objeto representado, que interesan a los fines de esta memoria, la descripción del mismo es como sigue:

Esté constituido por la pieza 1 de cualquier material adecuado para recibir en su anverso, por ejemplo, la inscripción de un escudo 2 y un letrero 3, y en su reverso una vista 4, cuya pieza va comprendida entre las 5 y 6 de material plástico perfectamente transparente, unidas por sus bordes 7 de cualquier modo adecuado.

El conjunto así formado lleva las perforaciones 8, protegidas por ojetes metálicos, destinados al paso de los cordones 9, con los cuales se sujeta el banderín en el soporte que se estime oportuno.

-----



4.-

•54029

N O T A.-

El presente modelo de utilidad comprende las siguientes reivindicaciones:

5  
10  
1.- Banderín, caracterizado porque está constituido por una pieza de cualquier material apropiado para recibir por ambas caras dibujos e inscripciones, cuya pieza va comprendida entre otras dos, ligeramente mayores, de material plástico transparente, unidas por sus bordes; presentando el conjunto así formado, en el lado por el que debe unirse a su soporte orificios protegidos con cubiertas metálicas, para el paso de los elementos con que se efectúa la sujeción.

2.- " B a n d e r í n " .

15  
Según se describe y reivindica en la presente memoria descriptiva y se ilustra con los dibujos que a la misma se acompañan.

Consta esta memoria de cuatro hojas foliadas y escritas a máquina por una sola cara.

Madrid, a 3 de Mayo de 1956.

54029

FIG. 1

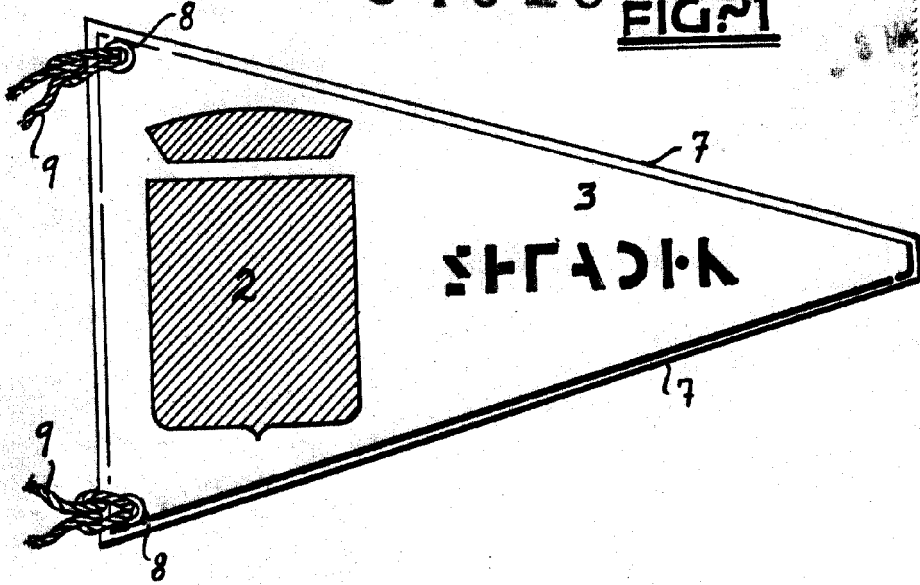


FIG. 2

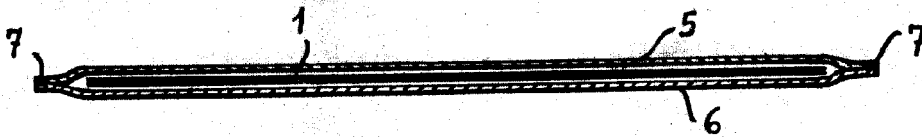
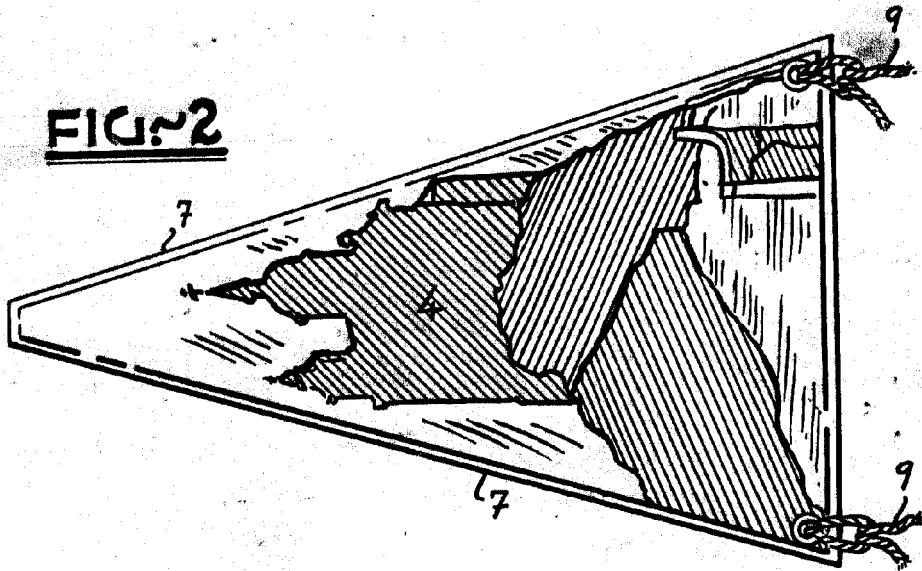


FIG. 3

ESCALA VARIABLE

*Ames*

16874