

•54018

3 MAY. 1956



"MEMORIA DESCRIPTIVA"

Correspondiente a la solicitud de registro de un modelo de utilidad que, por veinte años, se reivindica para España y sus Colonias a favor de Don Pablo ALCON FUEYO y Don Andrés SERRANO FUYOLA, ambos de nacionalidad española, residentes en Zaragoza, calle de Arzobispo Apaolaza, número cinco, - - - - -

p o r

"JUGUETE PARA FORMAR BRIQUETAS DE ARENA"

El presente modelo de utilidad se refiere a un nuevo juguete plástico destinado a la fabricación infantil de briquetas de arena cuyo privilegio de explotación exclusiva se solicita en esta memoria descriptiva de conformi



•54018

5 dad con lo dispuesto en el vigente Estatuto sobre Propie-
dad Industrial.

En la hoja de planos que se acompaña queda represen-
tado un posible ejemplo de realización en la práctica el
cual se cita a modo de explicación y por lo tanto, sin -
10 caracter limitativo alguno.

Haciendo relación a la numeración dada en el plano a
las distintas piezas que lo constituyen, se detalla a -
continuación su construcción.

Está formado por un cuerpo hueco (3) de sección rec-
tangular en cuya parte superior va practicado un orificio
por donde discurre un vástago rematado en una empuñadura
15 (1) que hace de tope a un muelle extensor (2) que mantie-
ne al vástago constantemente en su posición más alta de-
jando vacío el interior del juguete en disposición de ser
lllenado de arena, la cual expulsa al ser impelida por la
20 plancheta (4) a modo de émbolo para formar la briqueta.

Se hace la salvedad de que el modelo de util de juegue
te de material plástico destinado a la construcción infan-
til de pequeños ladrillos de arena que queda descrito y
25 representado en esta memoria, podrá ser alterado en de-
talles accidentales de tamaño, forma y dimensiones dentro
de los principios fundamentales que le distinguen sin que
por ello se modifique su esencialidad.

N O T A

30 **EN RESUMEN:** El presente modelo de utilidad que, por -
veinte años, se solicita para España y sus Colonias, ha
de recaer sobre las siguientes reivindicaciones:

1ª.- **JUQUETE PARA FORMAR BRIQUETAS DE ARENA**, que se carac



3 MAY. 1956

- 3 -

•54018

35

teriza por estar formado esencialmente por un cuerpo rec-
 tangular hueco en cuya parte superior va acoplado un vástago
 móvil, impulsor de una plancheta a modo de émbolo a
 fin de expulsar la carga de arena cuando se ejerce pre-
 sión sobre la cabeza del vástago, el cual se mantiene
 constantemente en su posición mas alta merced a un muelle
 extensor dispuesto al efecto entre la cabeza del vástago
 y superficie superior externa del cuerpo hueco.

40

2ª.- Se reivindica como objeto sobre el que ha de recaer
 la protección jurídica de la presente patente de inven-
 ción que, por veinte años, se solicita para España y sus
 Colonias, - - - - -

7

45

p o r

"JUGUETE PARA FORMAR BRIQUETAS DE ARENA"

Todo conforme queda expresado en la presente memoria
 descriptiva que consta de tres folios escritos a máquina
 por una sola cara y hoja de dibujos que se acompañan.

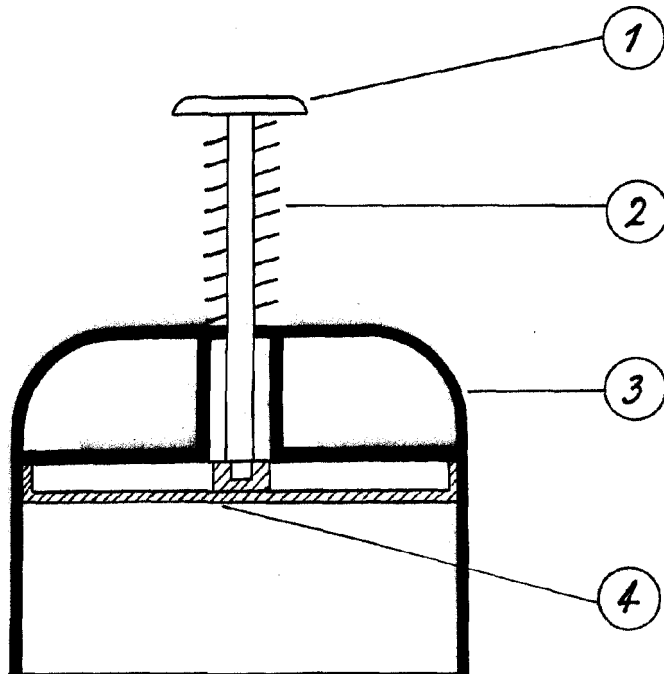
50

Madrid, 3 MAY. 1956

P.A., PEDRO FELIX NARA
R.R.

• 54018

8 MAY



ESCALA VARIABLE
MADRID, 3 MAYO 1956
P.A. PEDRO FELIX MORA
A.A.