

11074



•54015

M O D E L O  
D E  
U T I L I D A D

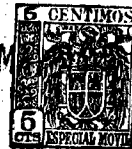
para «UN TAPÓN VERTEDOR CON ASA», a favor de DON EDUARDO MIRALTA  
SEIX, residente en BARCELONA, calle de Gomis, nº 40.

MEMORIA DESCRIPTIVA

El presente modelo de utilidad se refiere a un tapón vertedor con asa.

Se caracteriza por el hecho de que siendo un tapón cápsula especial comprende una tapa levadiza obturando la embocadura y además un mango solidario de dicha cápsula y en el que se halla un muelle para actuar en la tapa, a fin de que el cierre de la misma sea automático.

Con este tapón se puede equipar cualquier botella o frasco que tenga el gollete roscado, resultando un conjunto maniobrable y de utilidad, debido al mango de que se ha hecho mención.



Con el fin de facilitar la explicación se acompaña a la presente memoria una lámina de dibujos, en la que se ha representado un caso de realización que se cita a título de ejemplo.

En el dibujo:

5. La figura 1 indica en vista lateral la tapa levadiza, la figura 2 muestra en alzado la sección diametral del cuerpo tapón por un plano que secciona el asa, la figura 3 manifiesta en vista lateral el conjunto montado en disposición de ser utilizado, y
10. la figura 4 es la vista en planta vista por encima. Consiste en una pieza moldeada que forma un cuerpo -1- que es una cápsula cilíndrica roscada interiormente en la que existe la expansión -2- como vertedero y en punto diametralmente opuesto otra prolongación constituyendo un asa -3- hueca que en su interior tiene un muelle de lámina -4- y en la superficie superior un vaciado -5- en el que encaja el apéndice -6- de una tapa -7- cuya forma es adecuada para cubrir la embocadura que forma el vertedero y la cápsula. El cuerpo -1- comprende en realidad solamente la parte lateral de una cápsula roscada, estando abierto por la parte superior en adecuada continuidad con el resto de la pieza. La maniobra se realiza roscando el cuerpo -1- al gollete de una botella y para abrir el vertedero hasta ejercer presión en la cola -6-, según se indica en la figura 3.
25. El modelo, dentro de su esencialidad, puede ser llevado a la práctica en otras formas de realización que difieran en detalle de la indicada a título de ejemplo en la descripción, a las cuales alcanzará igualmente la protección que se recaba. Podrá, pues, construirse en cualquier forma y tamaño, con los materiales más adecuados, por quedar todo ello comprendido en el espíritu de las reivindicaciones.
- 30.



**NOTA**

Descrito el objeto y utilidad de la invención, lo que se declara como no divulgado ni practicado en España, comprende las siguientes reivindicaciones:

5. 1. Un tapón vertedor con asa, caracterizado por el hecho de que el cuerpo del tapón es la superficie lateral de una cápsula roscada, comprendiendo esta superficie una expansión en sentido diametral que forma un pico vertedor y en posición diametralmente opuesta se halla una prolongación que forma un asa, comprendiendo en esta prolongación una abertura con cojinetes para el juego de una tapa de forma adecuada al hueco que presenta la cápsula y el pico vertedor, existiendo en el mango un muelle de lámina o alambre que actúa sobre la cola de la tapa, para mantenerla obligada a permanecer cerrada normalmente.

15. 2. Un tapón vertedor con asa. Según se describe y reivindica en la presente memoria descriptiva, que consta de tres hojas, foliadas y escritas a máquina por una sola cara, acompañadas de una lámina de dibujos.

Madrid, a - 3 MAY. 1956

EDUARDO MIRALTA SEIX.

P.a.

JAIME ISERN MIRALLES

P. P.

54015

Fig. 1

-3-

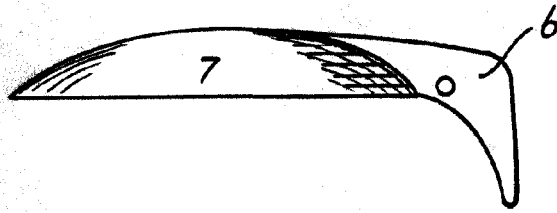


Fig. 2

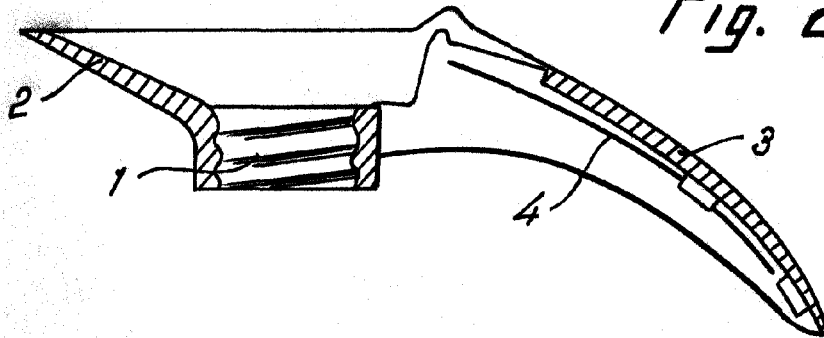
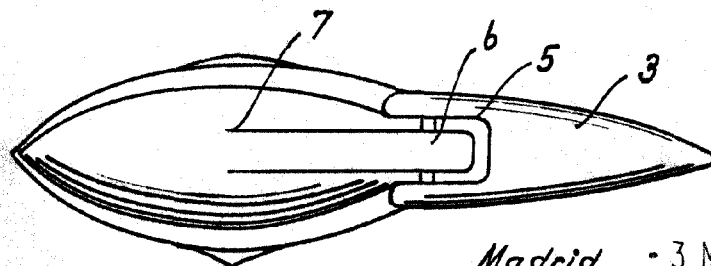
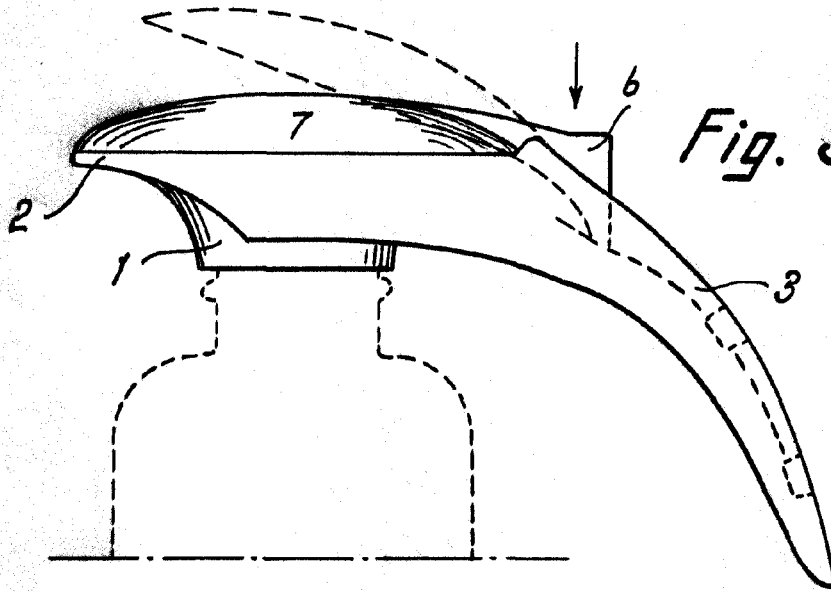


Fig. 3



Madrid, - 3 MAY. 1956  
Jaime Isern

p.p.