



•54012

M O D E L O
D E
U T I L I D A D

para «UNA CARTERA PARA DOCUMENTOS, PERFECCIONADA», a favor de =
DON JOSÉ MARIA GÉNOVA TOS, residente en BARCELONA, calle Provi-
dencia, nº 84.

• = •

MEMORIA DESCRIPTIVA

El presente modelo de utilidad se refiere a una cartera pa-
ra documentos, perfeccionada.

En el modelo se ha logrado una mejora en el servicio de la
cartera normal, y que consiste en la presentación en sus latera-
5. les de una bolsa para documentos que abarca la extensión de una
de las caras interiores, y en el otro lado una ranura porta blo-
que de papel, así como cajetines para lápiz y para sellos.

Otra característica de la nueva cartera consiste en que en
la línea de doblado interior, tiene fijada una larga teja metáli-
10. ca que forma puente entre ambas caras y en la cual se hallan inser

•54012



tades unos llaveres, formados por anillas de abertura fácil en los cuales entran los orificios de unas carpetas transparentes de material plástico, para constituir un archivador eventual.

5. Con el fin de facilitar la explicación, se acompaña a la presente memoria una lámina de dibujos en la que se ha representado un caso de realización que se cita a título de ejemplo.

En el dibujo:

La figura 1 muestra en alzado la sección transversal de la zona media de la cartera,

10. la figura 2 indica la vista en planta de dicha zona, y la figura 3 es la vista en perspectiva de la cartera abierta.

15. Consiste en una cartera formada por las dos caras -1- y -2- bordeadas de cierre de cremallera, y en la que, cada cara está formada por doble pieza, la exterior de piel o similar y la interior de cualquier otro material, separadas entre sí por un material flexible esponjoso -3- que le proporciona cuerpo al conjunto.

20. En el interior, en su línea media, se halla acoplado un puente formado por la teja metálica -4- que abarca transversalmente toda la amplitud interior. En este puente se han practicado los orificios -5- para el paso de las anillas -6- a modo de lla-veres, en las que resultan montadas las carpetas transparentes -7- formando un archivador de documentos.

25. En una de las caras internas lleva la bolsa -8- con tapa, y en la otra cara lleva la ranura -9- para encajar el bloque de papel -10-, así como unos cajetines, para lápiz -11- y tarjeta -12-.

30. El modelo, dentro de su esencialidad, puede ser llevado a la práctica en otras formas de realización que difieran en detalle



de la indicada a título de ejemplo en la descripción, a las cuales alcanzará igualmente la protección que se recaba. Podrá, pues, construirse en cualquier forma y tamaño, con los materiales más adecuados, por quedar todo ello comprendido en el espíritu de las

5. reivindicaciones.

N O T A

Descrito el objeto y utilidad de la invención, lo que se declara como no divulgado ni practicado en España, comprende las siguientes reivindicaciones:

1. Una cartera para documentos, perfeccionada, caracterizada esencialmente por el hecho de que en la zona central interna, por la que se realiza el plegado, lleva un puente metálico o similar formando una teja desde un lado al opuesto en la que se han practicado orificios simétricos para el paso de una pluralidad de anillos de fácil apertura, en los que se encajan los bordes de una pluralidad de carpetas de material transparente, formando un archivador eventual de documentos.

2. Una cartera, según la anterior reivindicación en la que, el conjunto de la misma se halla constituido por una lámina exterior y otra interior separadas entre sí por un material flexible que proporcione cierto cuerpo a cada cara.

3. Una cartera, según las reivindicaciones 1 y 2 en la que en el interior de la misma, una de las caras lleva una bolsa, para documentación y la otra lleva un corte, para bloque de papel y además cajetines para lápiz y para selles.

4. Una cartera para documentos, perfeccionada.

•54012.3



Según se describe y reivindica en la presente memoria descriptiva, que consta de cuatro hojas, foliadas y escritas a máquina por una sola cara, acompañadas de una lámina de dibujos.

Madrid, a . 3 MAY. 1956

JOSÉ MARIA GÉNOVA TOS.

p.a.

JAIME ISERN MIRALLES
P. P.

Fig. 1 • 540 12

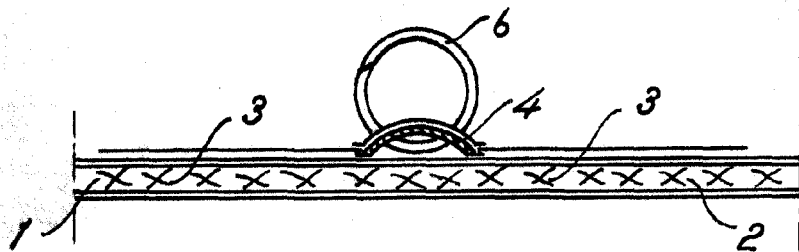


Fig. 2

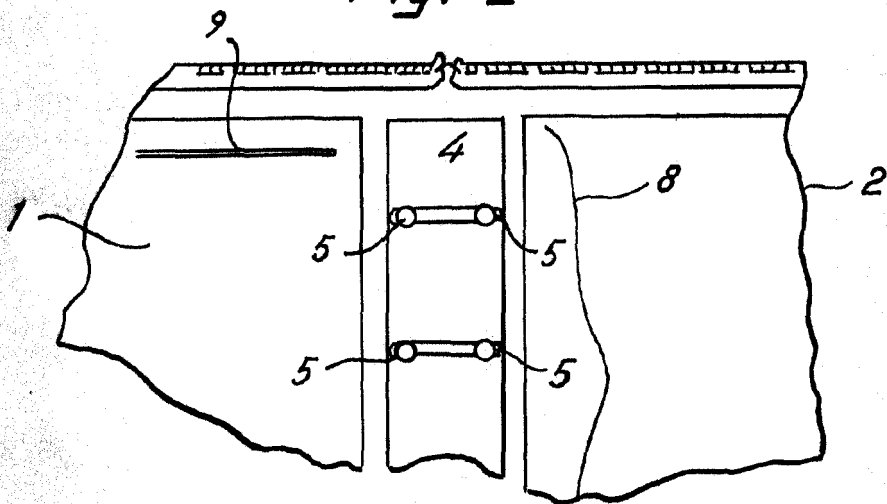
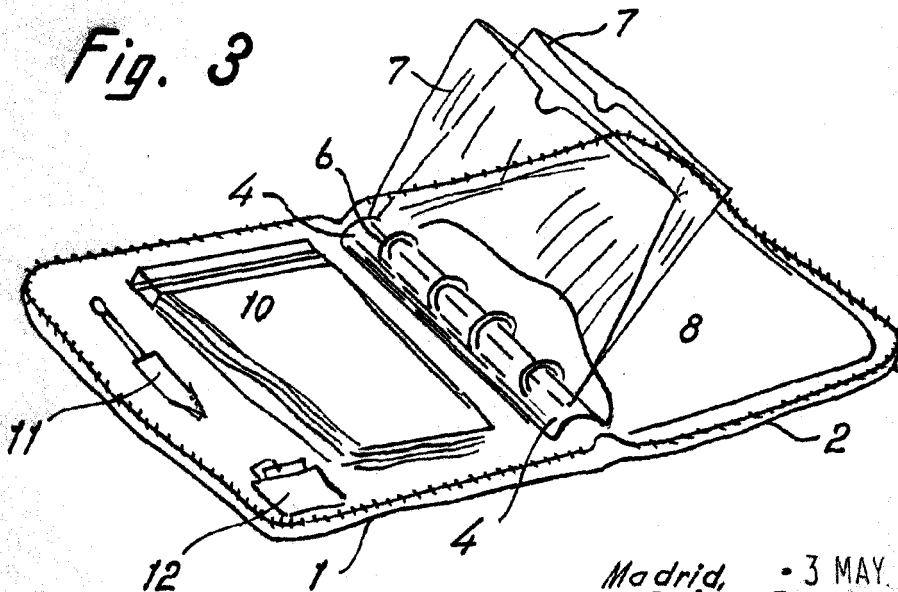


Fig. 3



Madrid, - 3 MAY 1956
Jaime Isern

P.p.