



54008=

MODELO DE UTILIDAD

cuyo registro se solicita, por VEINTE años, a favor de DON ALFONSO DEL BARRIO CEREZO, residente en MADRID, calle de Lope de Vega nº 2, por: "CALZÓN CON DELANTEROS Y TRASEROS DE UNA SOLA PIEZA EN SU CONTORNO, CON CINTURA ELÁSTICA".

Memoria descriptiva

El presente Modelo de Utilidad se refiere a un calzón con delanteros y traseros de una sola pieza en su contorno, con cintura elástica.

5 Como de su enunciado se desprende, un objeto primordial del referido calzón es el de suprimir la costura central de delanteros, hasta ahora necesaria, así como las laterales, características todas ellas en esta clase de prendas, llevando en su contorno solamente la del trasero.

10 Con ello se suprimen los inconvenientes en el uso de esta clase de prendas, tales como son el desgaste y descosido por aquellos lugares de engarce.

Consiste el Modelo en una pieza de tejido o similar paralelepípedica, que se une por sus lados en lo que constituye la parte trasera, por medio de una pieza acoplada



al cruce de la entrepierna. En la parte alta de dicha pieza, por toda su periferia, se realiza un dobladillo dentro del cual se introduce una cinta de goma, quedando sujeta mediante respunteado horizontal, la que queda al descubierto por zonas en el interior de la prenda, yendo protegida por una serie de puentes equidistantes que partiendo del dobladillo hacia la parte baja de la goma, dan a ésta una mayor consistencia y evitan su deterioro.

Para mayor comprensión del objeto, se acompaña un dibujo en el que, a título ilustrativo, pero no limitativo la Fig. I representa la pieza paralelepípedica 1), siendo 3) y 8) los bordes de aquella y 4) donde se acopla la pieza, 7) es el dobladillo, 10) la goma respunteada y 9) los puentes. La Fig. II nos muestra la pieza siendo 2), 3), 4) y 5) los bordes y lugares de cosido, formando 5) y 6) los dobleces de la misma. La Fig. III nos representa el calzón ya montado.

Lo descrito será susceptible de modificación en todo lo que no altere su esencialidad y que se protege en la siguiente

- N O T A -

Se reivindican los puntos siguientes:

1.- Calzón con delanteros y traseros de una sola pieza en su contorno, con cintura elástica que se caracteriza por estar formado de una pieza de tejido o similar paralelepípedica, que se une por sus lados en lo que constituye la parte trasera, por medio de una pieza acoplada al cruce de la entrepierna. En la parte alta de dicha pieza, por toda su periferia, se realiza un dobladillo dentro del cual se introduce una cinta de goma, quedando sujeta mediante respunteado horizontal, la que queda al descubierto

•54008

- 3 -



por zonas en el interior de la prenda, yendo protegida por una serie de puentes equidistantes, que partiendo del dobladillo hacia la parte baja de la goma, dan a ésta una mayor consistencia y evitan su deterioro.

5 2.- CALZON CON DELANTEROS Y TRASEROS DE UNA SOLA PIEZA EN SU CONTOURNO, CON CINTURA ELÁSTICA.

Consta esta Memoria de tres hojas y un dibujo.

Madrid, 3 de mayo de 1956.

54.008

54008



Fig. 1

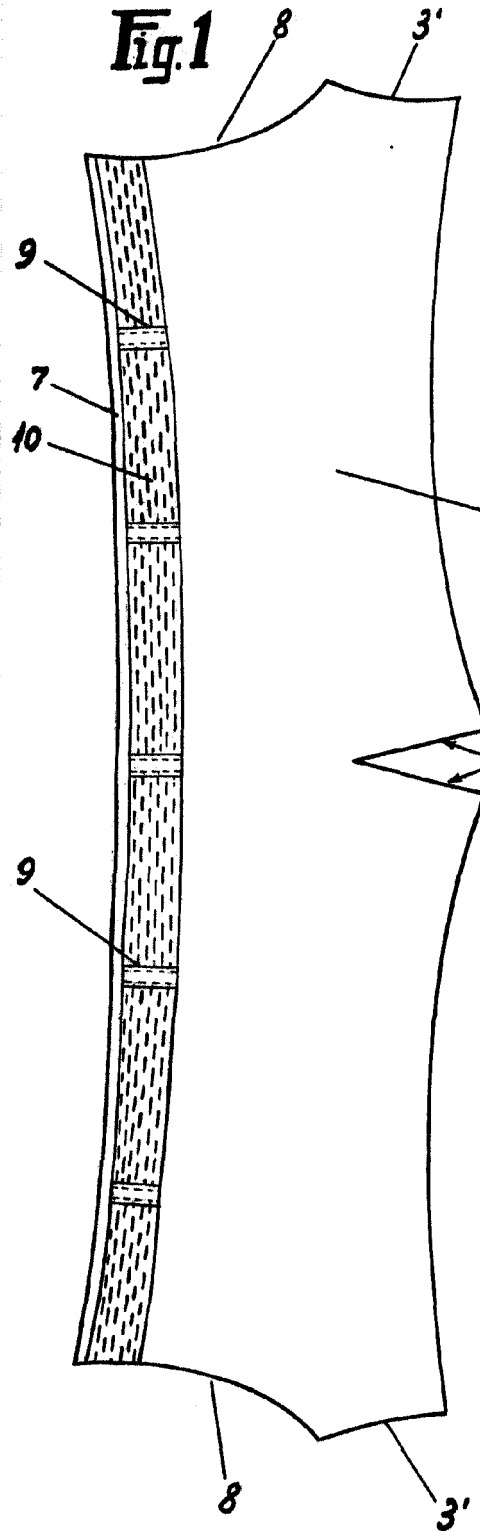


Fig. 2

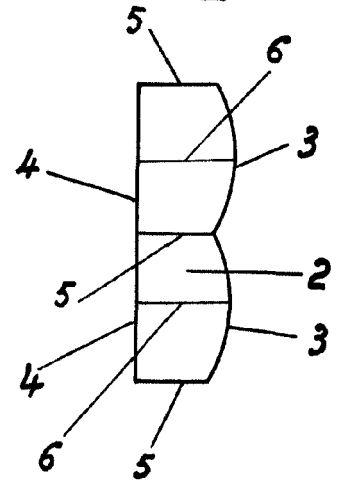
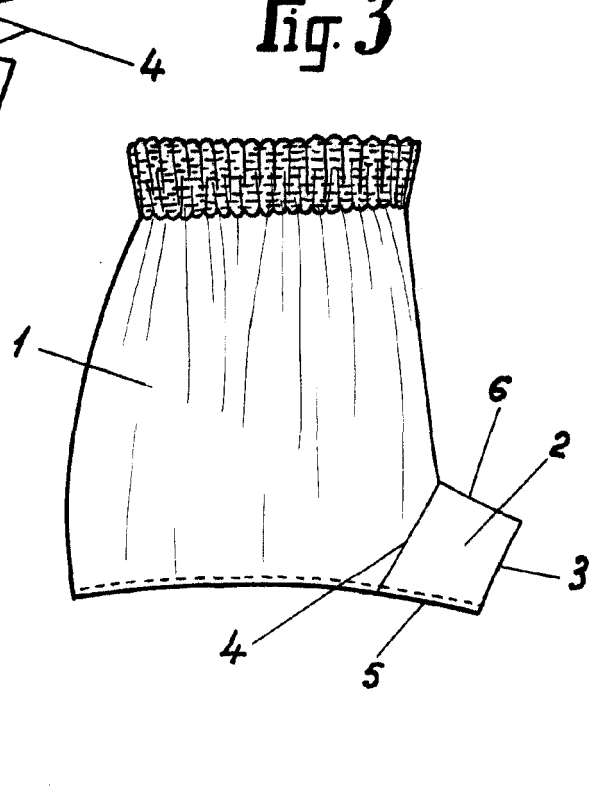


Fig. 3



ESCALA VARIABLE
MADRID, 8 MAY 1956