



54006<sup>2</sup>

•54006

MODELO DE UTILIDAD

cuyo registro se solicita, por VEINTE años, a favor de DON ALFONSO DEL BARRIO CEREZO, domiciliado en MADRID, calle de Lope de Vega n<sup>o</sup> 2, por: "BAJOS DE PANTALÓN AJUSTABLES"

---

Memoria descriptiva  
-----

El presente Modelo de Utilidad se refiere a bajos de pantalón ajustables.

5 Debido a que la boca de los pantalones es más ancha en su periferia que en el contorno del miembro que cubren, es lógico suponer que al más ligero roce o presión con el exterior, los pantalones cambian de posición, arrugandose en la parte superior. Con ello se originan molestias al usuario que no quiere utilizar tales prendas, debido a la incomodidad que supone su empleo. A remediar tales inconvenientes tiende el presente Modelo

10



que consiste en dotar a las bocas de los pantalones,  
por su parte interna y cosida a su dobladillo, de una  
tira invisible del mismo tejido, pero con un vuelo ma-  
yor; en dicha tira y el línea paralela adonde va cosi-  
5 da, lleva alojada una cinta elástica que se ajusta a la  
pierna del usuario, impidiendo que la boca del pantalón  
se desplace de su sitio.

Para mejor comprensión del objeto, se acompaña un  
dibujo en el que, a título ilustrativo, se representa  
10 en su única figura, la boca del pantalón D, siendo E el  
dobladillo, A la tira invisible, C la cinta elástica y B  
el respunte de unión de la tira al dobladillo.

Lo descrito será susceptible de modificación en todo  
aquello que no altere la esencialidad de lo que se pro-  
15 tege en la siguiente

- N O T A -

Se reivindicán los puntos siguientes:

1.- Bajos de pantalones ajustables que se caracterizan  
por dotar a las bocas de los pantalones, por su parte in-  
20 terna y cosida a su dobladillo, de una tira invisible del  
mismo tejido, pero con un vuelo mayor; en dicha tira y en  
línea paralela adonde va cosida, lleva alojada una cinta  
elástica que se ajusta a la pierna del usuario, impidiendo  
que la boca del pantalón se desplace de su sitio.

25 2.- BAJOS DE PANTALÓN AJUSTABLES.

Consta esta Memoria de dos hojas y un dibujo.

Madrid, 3 de mayo de 1956.

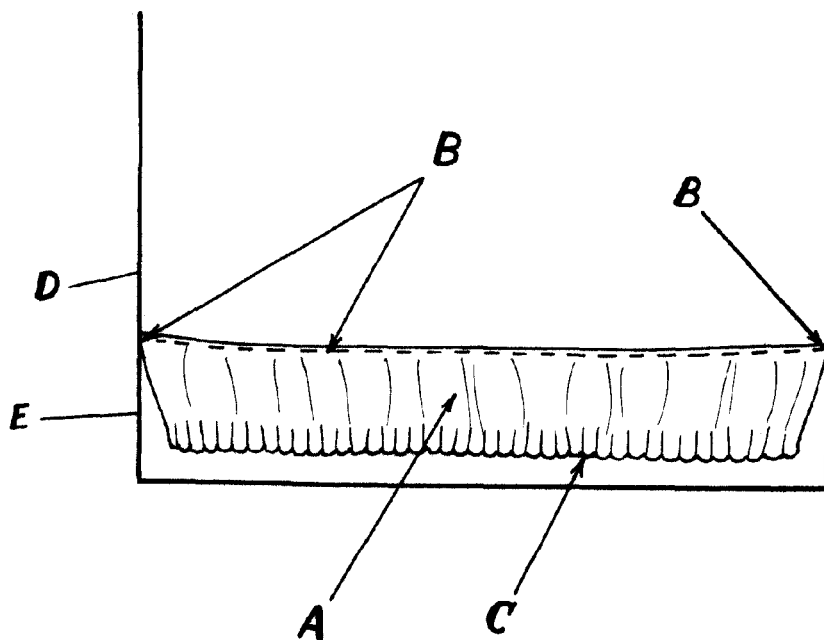
54.006

D. ALFONSO DEL BARRIO CEREZO

Hoja única

54006

54006



ESCALA VARIABLE  
MADRID, 3 - MA, 1956

A handwritten signature in black ink, appearing to be "D. Alfonso del Barrio Cerezo".