



540023

MODELO DE UTILIDAD

por 20 años

por "UN CALENDARIO PERPETUO PERFECCIONADO", a favor de D. Jaime Porta Boladeres y D. José Gras Cid, de nacionalidad española, domiciliados en Belcaire de Urgel (Lérida), Cataluña, 5.

=====

MEMORIA DESCRIPTIVA

5. El calendario que se describe en este Modelo de utilidad, está formado por una caja rectangular, de muy poco espesor, cuya cara delantera presenta unas ventanillas por las que aparecen los días de orden del mes, el nombre del día de la semana, así como el del mes, de cualquier fecha, variándose cada uno de estos datos por medio de cuatro botones de mando que asoman por los cantos laterales, accionando cada uno de estos botones un eje sobre el



10. que va calado un rodillo de los dos que guían el movimiento de una cinta sinfín, sobre la que hay impresos los distintos datos de la fecha.

15. Para mejor comprensión, se adjuntan unos dibujos de una de sus posibles realizaciones, a título de ejemplo, apareciendo en la figura I una vista externa del aparato, y en la figura II la disposición de su interior.

20. Las cuatro bandas con los datos impresos -1-, -2-, -3- y -4-, van montadas sobre sendos pares de rodillos, con la particularidad de que dos a dos, los contiguos son coaxiales, o sea los rodillos -5-6-, -7-8-, -9-10- y -11-12-, pero, siendo uno de ellos loco y el otro fijo a su eje, correspondiendo a cada cinta uno de loco y otro de fijo. Con todo ello, resulta ser que los cilindros locos son -6-, -7-, -9-, -12-, siendo gobernados por los mandos -13-, -14-, -15- y -16-, respectivamente, mediante los cuales se varían los datos que aparecen en las

25. ventanillas de la cara delantera -17-, -18-, -19- y -20-.

Todo cuanto no afecte, altere, cambie o modifique la esencia del calendario descrito, será variable a los efectos del actual Modelo.

30. N O T A.

Se reivindica como objeto de este registro por Modelo de utilidad:

35. 1. - Un calendario perpetuo perfeccionado, de forma rectangular y aplanado, caracterizado por disponer en su interior cuatro bandas cilíndricas sinfín, con los días de orden del mes y los nombres de los días de la semana y de los meses impresos en ellas, apareciendo por unas ventanas de la cara delantera del calendario, variándose independientemente unos de otros por medio de mandos situados en su borde.

40.



2. - El propio calendario de la reivindicación anterior, caracterizado porque las bandas sinfín van montadas sobre sendos pares de rodillos, estando montados sobre un mismo eje los pares de rodillos de dos cintas contiguas, siendo uno de los cilindros loco y el otro coaxial, fijo al eje, de tal modo que a cada cinta sinfín corresponde un cilindro fijo al eje y otro loco.

3. - El propio calendario de las reivindicaciones anteriores, caracterizado porque los cuatro ejes de los rodillos asoman por los lados del aparato, siendo accionados a mano por medio de mandos adecuados.

Sean cuales fueren las circunstancias que concurran en la esencialidad del Modelo de utilidad definido en las anteriores reivindicaciones, cual objeto es:

4. - "UN CALENDARIO PERPETUO PERFECCIONADO".

Consta la presente memoria de tres hojas foliadas, mecanografiadas por una sola cara y del dibujo unido a la misma.

Barcelona, veintitrés de abril de mil novecientos cincuenta y seis.

P.A. de D. Jaime Porta Boladeres y
D. José Gras Gid,

L. DURÁN
P. P.

54002

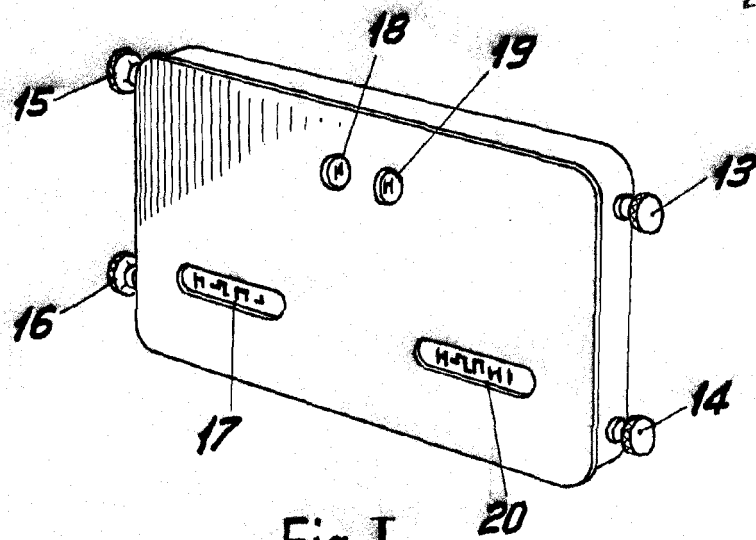


Fig. I

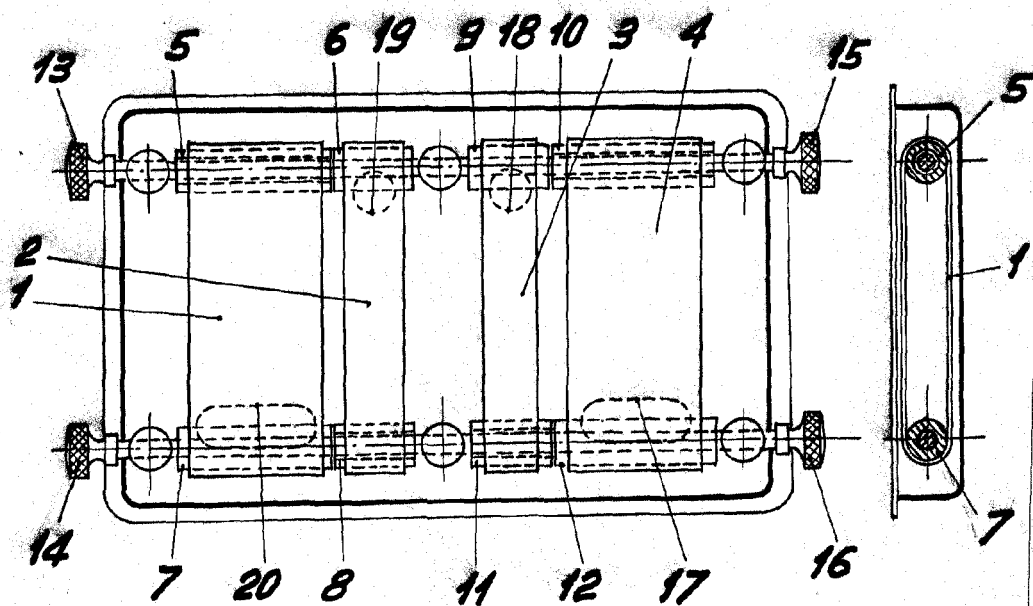


Fig. II

BARCELONA, 23 ABRIL DE 1956

L. DURAN
P.P.

ESCALA VARIABLE