

53992



MEMORIA DESCRIPTIVA
=====

Correspondiente a un MODELO DE UTILIDAD, cuyo registro se solicita por veinte años.

A favor de

Manufacturas de Caucho Victoria, S.A., de nacionalidad española.

Residente en CORNELLA DE LLOBREGAT (Barcelona). - Paseo Maragall, 21

por:

"CUBO FLEXIBLE TRANSFORMABLE EN CAPAZO"

53992

30



El objeto sobre que recae el presente modelo de utilidad constituye una novedad en su género por las características constructivas que el mismo presenta, las cuales vienen a modificar sustancialmente los elementos análogos anteriormente conocidos y, como el enunciado expresa, se trata de un cubo de múltiples aplicaciones convertible, a la vez en bolso o capazo.

Proviene las características de este objeto, fundamentalmente, del hecho de ser construido en materiales plásticos flexibles, mediante lo cual se consigue una impermeabilización necesaria para ciertos usos, por una parte y un aislamiento efectivo para otros, así como la posibilidad de su perfecta higiene puesto que puede lavarse y desinfectarse continuamente sin menoscabo de su vistosidad y características altamente apreciadas.

Entre las múltiples usos y aplicaciones que este modelo tiene pueden citarse como mas la de bolso de deportes y para playa, cubo playero, cubo para enriar bebidas, cubeta para cap y otras bebidas, cubo o recipiente para enriamiento en neveras y armarios frigoríficos, bolsas de compra e incluso de uso normal y tantos otros cuya enumeración no es necesaria porque de su examen se deducen desde el primer momento.

Ahora bien, la característica fundamental del modelo del presente registro, no estriba en el conjunto, por cuanto que éste en cuanto a la característica de transformabilidad de cubo en capazo, se halla amparado en el modelo de utilidad que la propia entidad tiene registrado y en pie no vigor con el num. 46.057 que les fué concedido en 1º de septiembre de 1.955; así pues sobre lo que el actual registro recae es sobre una determinada forma constructiva como variante de aquel.



Por lo tanto, con el fin de presentar de manera mas concreta y clara el objeto de este modelo de utilidad, en el plano adjunto se representa, aun cuando solo sea a titulo de ejemplo, una forma práctica de realización industrial y por ella resulta que el mismo está constituido por un recipiente de materia plastica flexible de forma tronco-cónica, análoga a la normalmente adoptada para un cubo (1) si bien no es obstáculo el que esta sea variada adoptando la tronco-cono-elíptica o achatada, en diversas formas, gallonada o raceteada con planos, resaltes u otros de los más diversas figuras; en tal recipiente, el borde superior (2) lleva un saliente (3) en forma de cabeza que se une al borde mediante garganta y en el punto diametralmente opuesto del borde lleva otra pieza (4) constituida por una orejeta que consta de una abertura (5) en forma circular con una prolongación más estrecha, cuya orejeta se une al borde (2) mediante una garganta (6), constituyendo ambos elementos el enganche mediante los cuales, se produce el cierre del cubo transformándose en bolso.

En puntos opuestos diametralmente sobre el orificio (2) y centrados, equidistantes a los de los elementos de cierre, lleva los elementos de sustentación y armado del asa (7), constituida esta por un junquillo mediacaña con un ensanchamiento (7') en su centro para mayor comodidad y dos plaquetas (8) con orificaciones (9) en forma circular prolongada verticalmente con abertura longitudinal más estrecha.

Los elementos de sustentación del asa única (7) están formados por una gargantilla a cuyo extremo lleva un pequeño puente (10), formando la gargantilla y el puente una te, en la que se introducen las plaquetas (8) de los terminales de las asas (7').



05.- Según esto, la fig. 1ª del plano representa el modelo visto en perfil; la fig. 2ª una detalle del dispositivo fijado en el borde del cubo para el acoplamiento del asa; la fig. 3ª es un detalle del dispositivo del terminal del asa para su montaje; la fig. 4ª presenta una vista en planta del cubo abierto y la fig. 5ª, por último, una vista en planta del cubo cerrado y convertido en bolso o capazo.

70.- Describa suficientemente la naturaleza del objeto tratado, solamente cabe aclarar que en el todo y en sus partes independientes son susceptibles modificaciones de detalle en cuanto estas no alteren fundamentalmente el modelo de utilidad presentado cuya explotación se recaba a título de privilegio exclusivo en las condiciones y términos establecidos por la legislación en la materia.

REIVINDICACIONES

7 3

00.- 1ª).- "CUBO FLEXIBLE TRANSFORMABLE EN CAPAZO" que se caracteriza porque consta de una sola asa en cuyos terminales lleva un ensanchamiento plano con una abertura vertical con un ensanchamiento circular, sucesivo mediante la que se arma a una espiga en forma de T cuya rama vertical parte del borde superior del recipiente.

05.- 2ª).- "CUBO FLEXIBLE TRANSFORMABLE EN CAPAZO" según la reivindicación anterior, que se caracteriza porque en un punto central del borde del cubo lleva una orejeta con ensanchamiento plano con una abertura circular que se prolonga con otra más estrecha, llevando en el punto opuesto del borde del cubo un saliente en forma de gargantilla que termina en una caecilla circular de diámetro aproximado a la abertura circular de la orejeta, sirviendo ambos elementos de cierre.

90.-

53992³⁰



95.-

3ª).- "CUBO FLEXIBLE TRANSFORMABLE EN CAPAZO".

La presente memoria descriptiva consta de cinco hojas foliadas y mecanografiadas por una sola cara, componiendo un total de noventa y ocho líneas, incluidas éstas.

Mauria, 30 de Abril de 1.956.-

ADILDO ESPARTE
E.E.

•53992

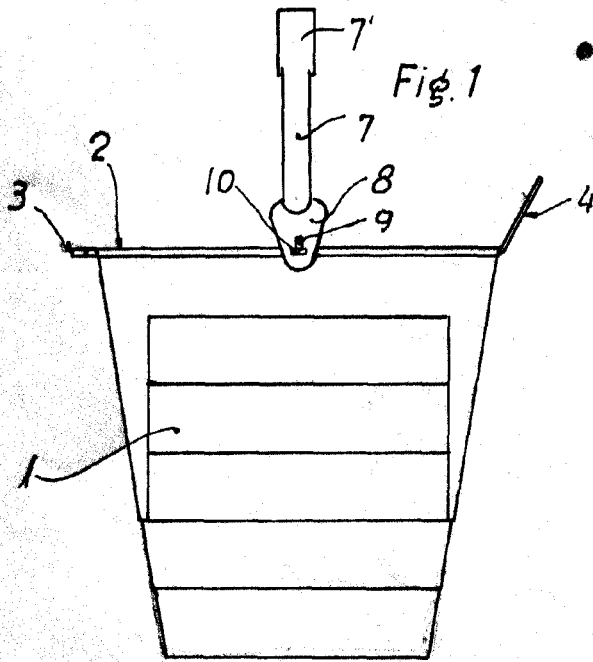


Fig. 1

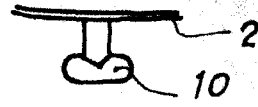


Fig. 2

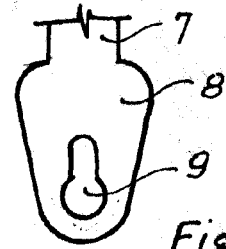


Fig. 3

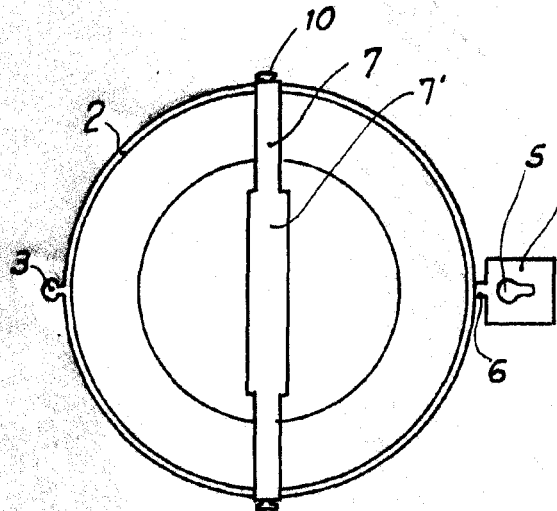


Fig. 4.

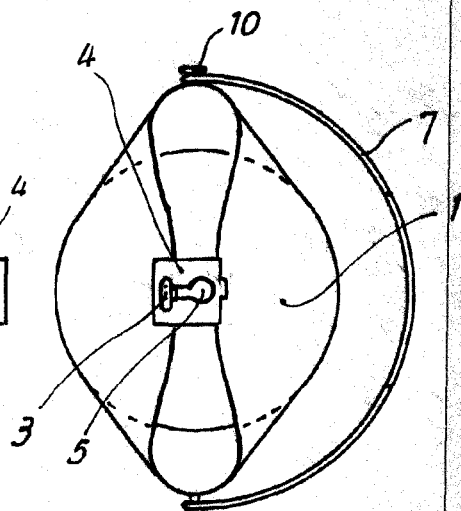


Fig. 5

Madrid, 3 de Abril de 1956

ANTONIO SUAREZ
S.A.
[Handwritten signature]

Escala variable.