

80 ADH



53984

MEMORIA DESCRIPTIVA

Correspondiente al registro de Modelo de Utilidad que, por veinte años, se solicita para España y sus Colonias, a favor de Don Jorge ESCUDER DE BOET, de nacionalidad española, residente en Barcelona, calle de Lafont, nº 12 - - - - -

5.

p o r

"NUEVA PALMATORIA-CANDELERO"

El presente Modelo de Utilidad está destinado a garantizar a su concesionario el derecho a la fabricación y explotación exclusiva en España y sus posesiones de una nueva palmatoria-candelero que se caracteriza y distingue por el hecho de estar constituida por tres piezas distintas, además de la vela propiamente dicha, las cuales determinan un estuche para la misma ya que ésta queda alojada en su interior, realizándose el acoplamiento de cada una de las piezas entre sí, mediante ajustes convenientes y la provisión de pequeños nervurados que determinan la flexibilidad adecuada para conse-

10.

15.

• 53984 BR. 19



5. guir tal efecto, el cual tiene lugar, no solamente para que la vela quede encerrada en su alojamiento previsto, sino tambien para un idóneo desplegado del estuche a través del que se obtiene una original palmatoria o bien un candelero de mayor altura, al acoplar aquella a un árbol tubular de mayor longitud que aparece como funda principal o casaca de la vela en su función protectora.

10. A la excepcional disposición del objeto que motiva el presente Modelo de Utilidad, cabe añadir las ventajas que de su utilización se derivan por cuanto con el mismo se consigue en cualquier ocasión situar la vela a la altura más conveniente con miras a la mejor iluminación que con ella se pretenda obtener, dentro de unos límites suficientes, a cuya ventajosa utilización colabora tambien el bajo coste a que resulta la fabricación del mismo, obtenido preferiblemente a través de procesos de moldeo sobre materiales no férricos.

20. Facilitando una mejor apreciación de las ventajas aludidas y de la novedad que la presente palmatoria-candelero supone al compararla con cualquier otro objeto de finalidad análoga conocido hasta la fecha, a continuación se describe con todo detalle un caso práctico de realización del mismo, con referencias a una hoja de dibujos que se acompaña adjunta para facilitar una mejor interpretación del ejemplo expuesto y que carece de carácter limitativo.

25. En dichos dibujos, la figura 1 muestra una sección del alzado de una palmatoria-candelero construido de conformidad con la invención y en su normal posición de cierre, pudiéndose apreciar sin dificultad la forma en que queda alojada la vela en el interior de su funda protectora, así como la reunión de todas las piezas que integran el objeto de la presente invención.

30.

•53984

30 AB



La figura 2 pretende ser demostrativa de la forma en que se realiza el acoplamiento de las distintas partes que componen el objeto que se describe, para la consecución de un candelero de altura conveniente, a cuyo efecto se dividen algunas de las piezas que lo componen y se muestran según fragmentación y secciones convencionales.

5. Consiste el objeto del Modelo que se solicita en un cuerpo de base (1) que es hueco interiormente y conformado según generatrices variables, fabricado con materiales adecuados, resino-plásticos o no, el cual presenta en su parte superior un tabique (2) que divide el citado vaciado interno y determina dos cámaras distintas de las que la superior (3) resulta de diámetro y profundidad convenientes para que en ella pueda introducirse y quedar alojado el extremo de una vela (4), tanto directamente, como mediante manguitos suplementarios (5) destinados a subsanar las diferencias de ajuste que pudieran aparecer en virtud de desigualdades de diámetro en el pie de las velas (4) utilizadas.

10. En su periferia mayor, el citado cuerpo (1) posee un pequeño reborde anular (6) por el que puede quedar apoyado sobre el borde superior respectivo (7) de una cazoleta de asiento (8) que, además de poderse utilizar como elemento de sustentación del conjunto, posee un diámetro conveniente en su parte superior apto para recibir el ajuste de la funda principal (9) de la vela (4), a cuyo efecto dicha funda (9) presenta, en su región anular respectiva, una pluralidad de nervios verticales (10) que favorecen la fijación a presión del borde (11) sobre el respectivo (7), al facultar en aquel una ligera flexibilidad que es conveniente al efecto indicado.

20. La funda tubular principal (9) es cilíndrica o poligo-

53984



- nal y de sección constante en su mayor extensión, terminando en uno de sus extremos (12) según una conformación que evoca la normal de una vela, y ampliándose por el opuesto hasta determinar una base hueca cuyo borde mayor (11) ajusta y queda retenido, por su interior, al respectivo de la cazoleta (8) de sustentación, siendo potestativa la ornamentación de la parte o superficies externas de la funda (9), mediante una sucesión de listones verticales (13), moleteados, u otros motivos decorativos que resulten adecuados.
- 5.
10. Así constituido, además de la posición normal de cierre o plegado del conjunto según pretende representarse en la figura 1, llegada la ocasión de convenir la utilización de la vela (4), basta simplemente retirar la funda tubular (9) para que aquella quede al descubierto y dispuesta para su encendido inmediato, sustentada suficientemente por el cuerpo de base (1) que aparece acoplado a la cazoleta inferior (8), o bien separado de ésta, indistintamente, debiéndose observar que cualquiera de las dos disposiciones apuntadas son las que corresponden a la función de palmatoria,
- 15.
20. considerando en éste nombre genérico un utensilio de poca altura para sostener velas, y el cual, en el caso particular que nos ocupa, es susceptible de acomodarse a dos alturas distintas, definidas por la propia base del cuerpo (1) cuando éste descansa sobre cualquier superficie sustentante, y
25. por la que resulte de la adecuada y prevista interposición de la cazoleta (8) entre ambos elementos.
30. En cualquier caso en que resulte de interés situar el foco luminoso de la vela (4) a una mayor altura que la que corresponde a las dos disposiciones descritas, basta interponer la funda tubular (9) entre la superficie sustentante y el cuerpo (1), acoplada o no aquella a la cazoleta de base

539804



(8), aunque obteniéndose en las dos modalidades un candelero según se indica en la figura 2 y en el que cada una de las partes constitutivas del mismo se acoplan perfectamente a sus complementarias, ya que a tal efecto se prevé que el vaciado interno (14) que aparece en el cuerpo (1) se ajuste, directamente o a través de las pequeñas nervaduras referidas, a la parte superior de la funda tubular (9), consiguiéndose de éste modo que la totalidad del conjunto pueda ser utilizado en función de candelero.

10. Se sobreentiende que en el presente caso, serán variables cuantos detalles de construcción no alteren, cambien o modifiquen la esencia de la invención.

N O T A

15. Descrito el objeto y utilidad de la invención, lo que se declara como no divulgado ni practicado en España, comprende las siguientes reivindicaciones:

20. 1ª.- Nueva palmatoria-candelero que se caracteriza esencialmente por el hecho de estar integrado por tres piezas distintas que son acoplables entre sí y que quedan determinadas por una cazoleta de base que es hueca interiormente y posee un borde sobre el que queda apoyado el cuerpo sustentante de la vela, dividido al efecto en dos cámaras en su porción hueca, en una de las cuales se aloja el extremo de una vela, que, a su vez, aparece protegida por una funda tubular que la cubre en toda su longitud y en uno de cuyos extremos termina en forma análoga a la de la vela mientras que por el opuesto se dilata hasta formar un cuerpo anular de mayor diámetro cuyo borde interno, provisto de nervaduras en cantidad conveniente, se acopla a presión a la misma cazoleta de base anteriormente citada en la que descansa el cuerpo

53984^{PR}



portador de la vela, cuya cámara inferior presenta una oque-
dad de dimensiones convenientes que permiten su acoplamiento
a la parte superior de la funda protectora y convierten a
ésta en una alargadera al quedar situada la vela y su sopor-
te en su parte superior.

5.

2ª.- NUEVA PALMATORIA-CANDELERO.

Según se describe y reivindica en la presente Memoria
descriptiva, que consta de seis hojas foliadas y escritas
por una sola cara y acompañada de una hoja de dibujos.

Madrid, a 30 de Abril de mil novecientos cincuen-
ta y seis.

P.A.,

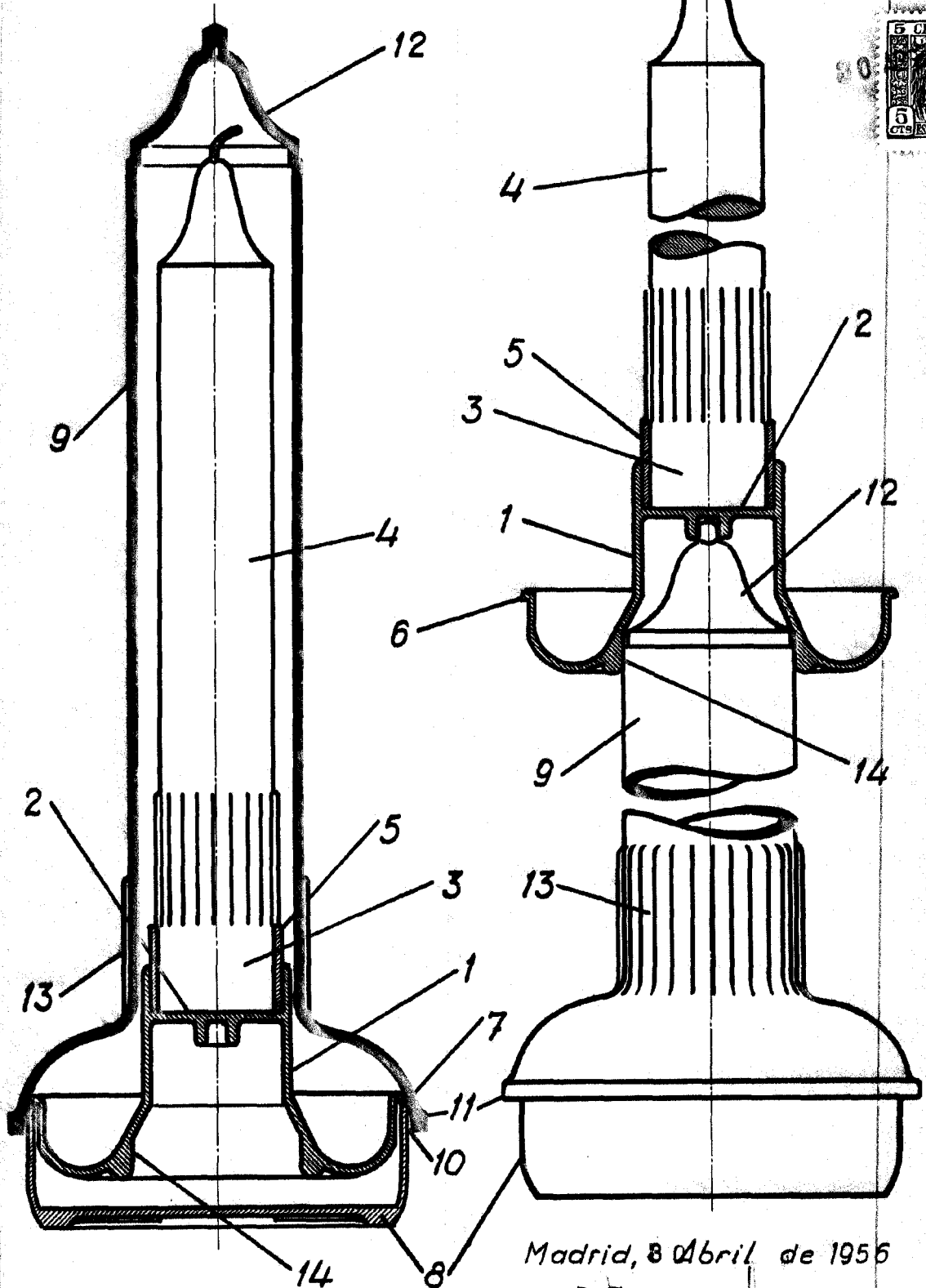
Antonio Aricha

P.A.

•53984

FIG. 1

FIG. 2



Escala variable.

Madrid, 8 Abril de 1956

p. a.
Antonio Archa
P. P.

[Handwritten signature]