

30 ABR. 19



53983

MEMORIA DESCRIPTIVA

Correspondiente al registro de Modelo de Utilidad que, por veinte años, se solicita para España y sus Colonias, a favor de Don Jorge ESCUDER DE BOET, de nacionalidad española, residente en Barcelona, calle de Lafont, nº 12 - - - - -

5.

p o r

"ASIENTO SUPLETORIO PARA INODOROS"

Se refiere el presente Modelo de Utilidad a un asiento para ser adicionado a los asientos normales de los inodoros de water, gracias al cual dichos aparatos sanitarios pueden tambien ser utilizados por los niños con todas las garantías de seguridad y comodidad.

10.

Consiste esencialmente el objeto de la invención en un asiento cuya abertura o escotadura central es de menores dimensiones que la de los aludidos asientos normales, a los cuales se solidariza con auxilio de un tornillo o similar, estando dotado de un respaldo plegable para proporcionar apo-

15.

539830 ABR. 1950



yo al cuerpo del infante y de un cinturón para mantenerlo sujeto al mismo.

5. A continuación pasa a describirse a título de ejemplo sin carácter limitativo, un caso práctico de realización de un asiento supletorio conforme al invento, acompañándose para mejor comprensión una hoja de dibujos en la que:

La figura 1, es una vista por debajo de un asiento conforme a la Memoria;

10. La figura 2, es una vista de frente del mismo asiento mostrando la forma en que queda apoyado sobre el asiento normal del inodoro;

La figura 3, es, según una proyección a 90° de la figura 2, un detalle mostrando la forma de fijar el mismo asiento al normal y la articulación del respaldo plegable; y

15. La figura 4, es un detalle en sección del acoplamiento de uno de los tacos elásticos de apoyo al cuerpo del asiento.

20. El asiento supletorio que nos ocupa está constituido por un cuerpo (1) en forma de herradura, moldeado preferiblemente en material plástico opaco, blanco o de color, los bordes de cuya cara superior están redondeados convenientemente a fin de eliminar la presencia de cantos o aristas vivas. En la parte trasera de la abertura central (2) que dá acceso a la taza del water, a la altura poco más o menos de la tangente posterior de la misma, existen a uno y otro lado, 25. dispuestas simétricamente, sendas horquillas (3) formadas al tiempo de moldear la pieza, en cada una de las cuales se vincula en forma articulada el respectivo pie de soporte (4) del respaldo plegable (5).

30. La cara inferior del cuerpo (1) que nos ocupa, al objeto de reducir el peso y subsiguientemente el precio de coste, es hueca, existiendo únicamente unos nervios de refuerzo

•53983

ABR. 19



(6) que, dispuestos oblicuamente, enlazan el borde interior (7) correspondiente a la abertura central (2) con el borde periférico (8).

5. Arrancando de este borde periférico (8) y siguiendo la orientación de cada uno de los citados nervios (6), con los cuales se confunden, hay modelados unos bloques (9) en los que hay practicados unos taladros ciegos (10) para recibir y retener unos tacos elásticos de apoyo (11).

10. En fin, centrado en el cuerpo que se describe e inmediato, o casi inmediato al borde posterior del mismo, existe un orificio (12) destinado a recibir un tornillo (13) o similar, mediante el cual se vincula el cuerpo (1) que se describe al asiento normal (14) del inodoro.

15. Los tacos elásticos de apoyo (11) consisten cada uno en una pastilla de goma vulcanizada o material análogo, de sección trapezoidal u otra, cuya forma es preferentemente alargada tanto para asegurar el buen apoyo del asiento supletorio, sea cual fuere la sección o curvatura del asiento normal (14), como para reducir a lo mínimo la presión unitaria sobre el mismo evitando todo riesgo de deterioro. De la cara superior de cada taco - Fig. 4 - emergen dos tetones troncocónicos (15) destinados a enchufarse a presión en los taladros ciegos (10) existentes al efecto en la cara inferior del repetido cuerpo (1).

25. El respaldo (5) está constituido por una banda curvada de material plástico, de distinto o igual color que el del cuerpo (1), en cada extremo de la cual se hallan solidificados mediante fusión los extremos superiores de los dos pies de soporte (4) - preferentemente metálicos - que, con auxilio de sendos pasadores (16) se vinculan a las horquillas (3) existentes en la cara superior del asiento.

30.

53983

30 ABR. 1950



5. Según se representa en la figura 3, el respaldo así constituido es susceptible de abatirse sobre la citada cara superior del asiento, asegurándose su permanencia en posición vertical, o casi vertical, por medio de un apéndice de tope (17) previsto con tal finalidad en la extremidad inferior de cada pie (4).

10. En fin, en la cara posterior del respaldo (5) va unida con auxilio de unos gemelos o medios análogos de vinculación, una correa (18), también preferiblemente de material plástico, para poder sujetar al niño durante su permanencia en el asiento.

15. Tal como se deduce de la descripción que precede y se aprecia claramente en las figuras, para adaptar el presente asiento supletorio a cualquier asiento normal de inodoro bastará practicar en este último un taladro a través del cual se hará pasar el tornillo de sujeción (13) destinado a mantener sujetos ambos asientos uno contra el otro. O bien, por testativamente, se atornillará una espiga roscada en la cara superior del asiento normal (14) verificándose el acoplamiento del asiento supletorio con auxilio de una tuerca de palomilla o similar. En cualquier caso, el citado asiento supletorio quedará dispuesto sobre el normal apoyándose sobre los tacos elásticos (11), bastando para utilizarlo colocar el respaldo en su posición vertical.

25. En la realización definitiva del objeto descrito, la forma de herradura del cuerpo (1) podrá ser sustituida facultativamente por la de un óvalo cerrado que es la más corriente en los asientos de inodoro normales.

30. El número, forma y disposición de los tacos elásticos (11) podrán variar asimismo dentro de los límites lógicos de su función sin salirse por ello del marco del invento.



Se sobreentiende que en el presente caso serán variables cuantos detalles de construcción no alteren, cambien o modifiquen la esencia de la invención.

N O T A

5. Descrito el objeto y utilidad de la invención, lo que se declara como no divulgado ni practicado en España, comprende las siguientes reivindicaciones:

10. 1ª.- Asiento supletorio para inodoros, caracterizado por el hecho de que por estar destinado a ser utilizado por niños de corta edad, consiste en un cuerpo en forma ovalada cuya abertura de acceso a la taza del inodoro es de dimensiones más reducidas que la de los asientos de inodoro de tipo normal, y está dotado en la cara superior de un respaldo, provisto de unas correas para rodear el cuerpo del infante, verificándose la adaptación a los citados asientos normales mediante un tornillo pasante que, al ser apretado, acopla los dos asientos, quedando interpuestos entre ambos unos tacos elásticos de apoyo que van adheridos a la cara inferior del asiento supletorio.

20. 2ª.- Asiento supletorio para inodoros, según la anterior reivindicación, en el que el borde interior correspondiente a la abertura central y el periférico que limitan la oquedad de la cara inferior, están enlazados por unos nervios de refuerzo, obtenidos en la propia operación de moldear en un ensanchamiento de los cuales hay practicados unos orificios para recibir y retener por presión los tetones de acoplamiento pertenecientes a los tacos elásticos de apoyo.

25. • 3ª Asiento supletorio para inodoros, según las anteriores reivindicaciones, que está provisto de un respaldo
30. cuyos pies de soporte van introducidos entre unas orejas de

•53983

30 ABR 1955



articulación que emergen de la cara superior del propio asiento.

5. 4ª.- Asiento supletorio para inodoros, según las anteriores reivindicaciones, en el que, vinculadas al travesaño del respaldo existen unas correas de material adecuado, de longitud y resistencia convenientes para rodear y sujetar el cuerpo del niño.

5ª ASIENTO SUPLETORIO PARA INODOROS.

Según se describe y reivindica en la presente Memoria que consta de seis hojas foliadas y escritas por una sola cara y acompañada de una hoja de dibujos.

Madrid, a 30 de Abril de mil novecientos cincuenta y seis.

P.A.,

Antonio Aricha

[Handwritten signature]

53983

30 ABR 1956

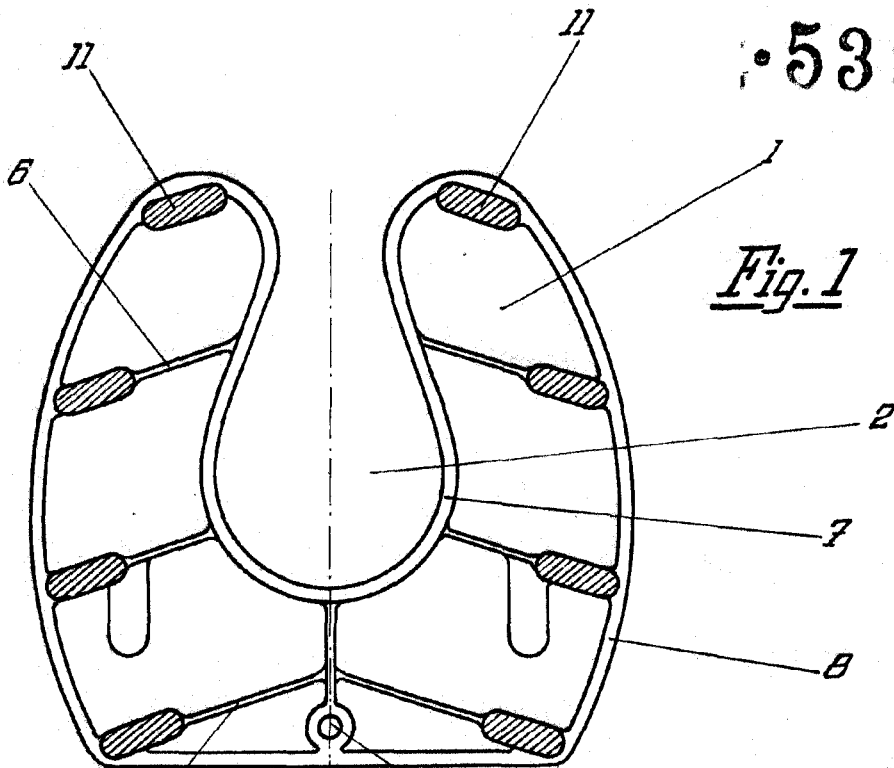


Fig. 1

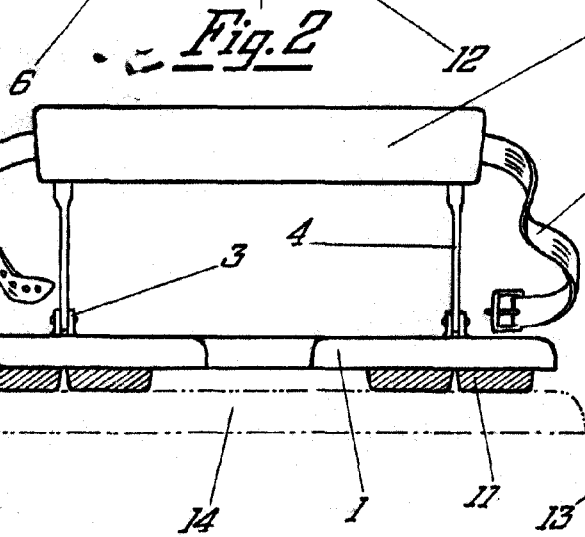


Fig. 2

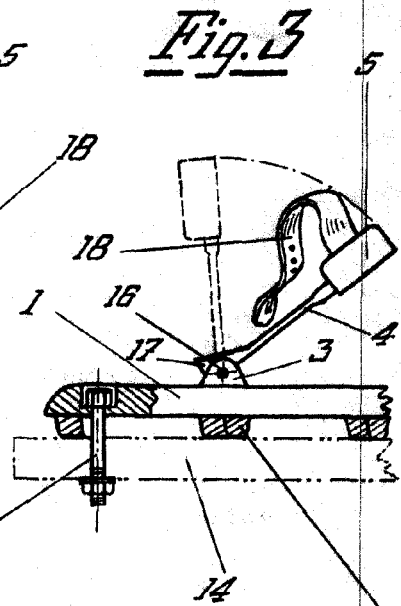


Fig. 3

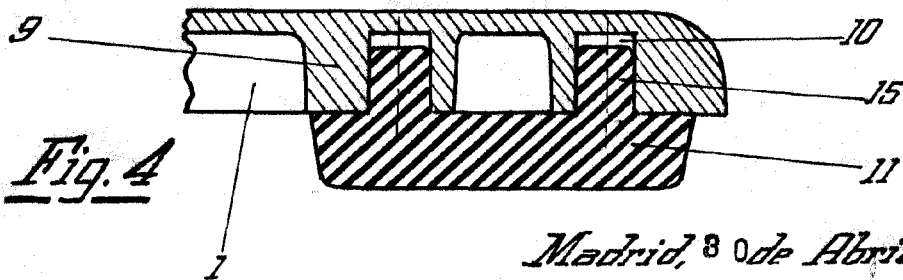


Fig. 4

Madrid, 30 de Abril de 1956

P.A.

Antonio Aricha
p.p.

Escala variable